

MITSUBISHI

三菱 天井カセット形ハウジングエアコン

据付工事説明書

この製品の性能・機能を十分に発揮させ、また安全を確保するために、正しい据付工事が必要です。据付工事前にこの説明書を必ずお読みください。

冷媒 R410A

販売店・工事店さま用



下記項目が変更になっております。変更箇所は説明書を良くお読みください。

- 受信部、運転表示部、上下フラップを別売化粧パネルからエアコン本体に移動しました。(別売化粧パネルを取付けずに試運転ができます。)
 - ドレン配管接続部が透明になりました。
 - 本体の吹出側と吸込側の側面に天井下面位置出し用の刻印を入れました。
 - 冷媒をR410Aに変更しました。
- 据付には、R410A専用ツールが必要となりますので裏面の表をご覧ください。



安全のために必ず守ること

- ご使用の前に、この「安全のために必ず守ること」をよくお読みのうえ据付けてください。
- ここに示した注意事項は、安全に関する重大な内容を記載していますので、必ず守ってください。
- お読みになったあとは、取扱説明書とともに、お使いになる方がいつでも見られる所に必ず保管してください。

警告 (誤った取扱いをしたときに、死亡や重傷等の重大な結果に結び付く可能性が大きいもの。)

- お客さま自身で据付けはしない。
不備があると、火災・感電・ユニットの落下によるケガ・水漏れの原因になります。お買上げの販売店または専門業者に、ご相談ください。
- 据付けは、据付工事説明書にしたがって確実に行う。
据付けに不備があると、火災・感電・ユニットの落下によるケガ・水漏れの原因になります。
- 据付けは、重量に十分耐える所に確実に行う。
強度の不十分な所に据付けると、ユニットが落下し、ケガの原因になります。
- 電気工事は、「電気設備に関する技術基準」・「内線規程」を遵守し、据付工事説明書にしたがって施工し、必ず専用回路を使用する。
電源回路容量不足や施工不備があると、火災・感電の原因になります。
- 室内外ユニット間の配線は、所定の内外接続電線を使用して確実に接続し、端子台接続部に内外接続電線の外力が伝わらないように確実に固定する。
中間接続は、絶対に行わない。接続や固定に不備があると、火災の原因になります。
- 内外接続電線は、必ず単線を使用する。
より線は絶対使用しない。電源供給や信号伝達ができず動作不良の原因になります。
- 可燃性ガスの漏れるおそれがある場所には据付けない。
万一ガスが漏れてユニットの周囲にたまると、爆発の原因になります。
- 電源電線の中間接続はしない。
接触不良・絶縁不良・許容電流オーバーなどにより、火災・感電の原因になります。
- 室内ユニットの電気品カバーおよび室外ユニットのサービスパネルを確実に取付ける。
室内ユニットの電気品カバーおよび室外ユニットのサービスパネルの取付けに不備があると、ほこり・水などにより、火災・感電の原因になります。
- 据付工事部品は、必ず当社付属部品および指定の部品を使用する。
部品に不備があると、火災・感電・ユニットの落下によるケガ・水漏れの原因になります。
- 据付けや移設の場合は、冷凍サイクル内に指定冷媒 (R410A) 以外のものを混入させない。
空気などを混入すると、冷凍サイクル内が異常高圧になり、破裂などの原因になります。
- 作業中に冷媒ガスが漏れた場合は、換気する。
冷媒ガスが火気に触れると、有毒ガスが発生する原因になります。
- 設置工事終了後、冷媒ガスが漏れていないことを確認する。
冷媒ガスが室内に漏れ、ファンヒーター、ストーブ、コンロなどの火気に触れると、有毒ガスが発生する原因になります。
- 据付けは、R410A用に製造された専用のツール・配管部材を使用してください。
使用しているHFC系R410A冷媒は、従来の冷媒に比べて圧力が約1.6倍高くなります。専用の配管部材を使用しなかったり、据付けに不備があると破裂・ケガの原因になります。

注意 (誤った取扱いをしたときに、状況によっては重大な結果に結び付く可能性があるもの。)

- アース工事を行う。
アース線は、ガス管・水道管・避雷針・電話のアース線に接続しない。アース工事に不備があると、感電の原因になります。
- 据付場所 (水気のある場所など) によっては、漏電遮断器を取付ける。
漏電遮断器が取付けられていないと、感電の原因になります。
- ドレン・配管工事は、据付工事説明書にしたがって確実に行う。
ドレン・配管工事に不備があると、ユニットから水が滴下して家財などを濡らし、汚損の原因になります。
- フレアナットを締め過ぎない。
フレアナットを締め過ぎると長期間経過後にフレアナットが割れ冷媒漏れが発生する原因になります。

1 使用部品 (右側の据付図を参照して確認してください。)

室内ユニット付属部品		
①	アルカリ乾電池 リモコン用単4形	2
②	パイプカバー (冷媒配管接続用)	2
③	リモコンホルダー	1
④	③の固定用ネジ 3.5×16 (黒)	2
⑤	特殊座金 (クッション付 4個)	8
⑥	バンド	4
⑦	据付用型紙	1
⑧	⑦の固定用ネジ M5×30	4

現地で準備していただく部品 (別売部品および一般市販部品)					
Ⓐ	冷媒配管 (梱包表示による)	1	Ⓔ	ドレン配管用断熱材 <small>発熱発泡ポリエチレン 比重0.03 肉厚10mm以上 相当品</small>	1
Ⓑ	ドレン配管 VP20 (外径φ26)	1	①	壁穴用スリーブ	1
Ⓒ	内外接続電線 (3芯) VVFケーブル (φ2.0)	1	②	配管穴補修部品 パテ、カバー (または石膏等)	1
Ⓓ	吊りボルト (M10)	4	Ⓚ	配管固定用バンド	2~7
Ⓔ	フランジ付きナット (M10)	8	③	③の固定用ネジ	2~7
Ⓛ	六角ナット (M10)	4	Ⓜ	配管テープ	1~5
Ⓜ	冷媒配管用断熱材 <small>発熱発泡ポリエチレン 比重0.045 肉厚14mm以上 相当品</small>	1	Ⓝ	据付工事部品一式 水さし等	-

- 据付前に付属部品を確認してください。
- 現地で準備していただく部品の数量は室内ユニット1台当たりの使用数です。

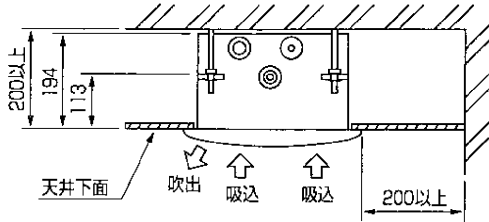


2 据付場所の選定

お客様の同意を得て据付けてください。

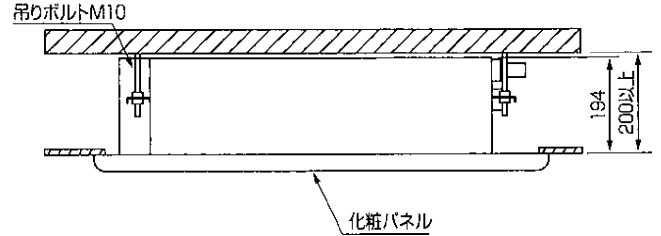
室内ユニット

- 吹出空気をさえぎる障害物（カーテンボックス・タンス類）のない所。
- 本体を十分ささえられ振動がでない強度のある所。
- 温風（または冷風）が部屋全体に行きわたる所。
- 直射日光の当たらない所。
- ドレン排水が容易にできる所。
- テレビ、ラジオより1m以上離れた所。
（映像の乱れや、雑音が生じることがあります。）
- 蛍光灯、白熱灯よりできるだけ離れた所。
（ワイヤレスリモコンでの正常な操作ができなくなります。）
- エアフィルターの取外しおよび収納操作の可能な所。



次のような場所でご使用になりますとエアコンの故障のもとになりますので避けてください。

- 機械油の多い所。
- 温泉地帯
- 海浜地区など塩分の多い所。
- 硫化ガスのある所。
- その他周囲のふんい気が特殊な所。
- 油の飛まつや油煙のたちこめる所（調理場や機械工場など）ではプラスチックが変質破損することがありますので、ご使用は避けてください。
- 高周波機器、無線機器などがある所。（誤動作します。）
- クレーン車、船舶など移動するものへの設置。



- 2×4住宅へ据付ける場合
- 据付けの際、「ころび止め・根太」を移動する場合には建築業者とご相談ください。
 - 配管通し穴等を根太、ころび止め等にかける場合には建設業者とご相談ください。

リモコン

- 操作しやすく見やすい所。
- 幼児の手がとどかない所。
- テレビ、ラジオより1m以上離れた所。（映像の乱れや、雑音が生じることがあります。）
- 部屋に蛍光灯が取り付けられている場合には蛍光灯を点灯させ、信号が本体に受信されることを確認した位置へ取付けてください。

電子式点灯方式の蛍光灯（インバーター蛍光灯など）を付けた部屋では、信号を受けつけない場合があります。

- リモコンホルダーは強固な壁に取付けてください。
- 直射日光の当たらない所。
- ストーブなどの熱の影響を受けない所。

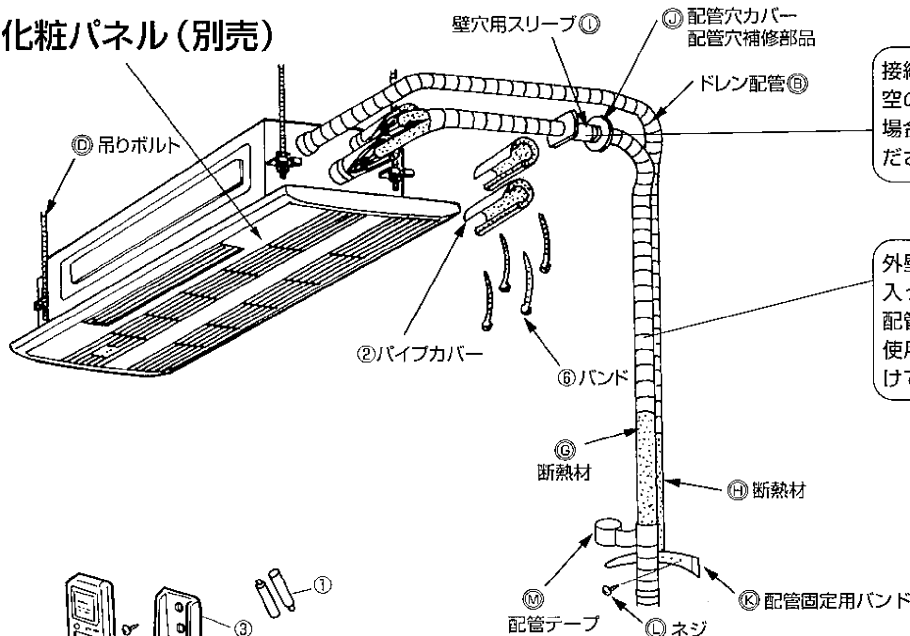
注意

下記のような条件で、冷房運転を続けると、水滴落下の原因となります。室内ユニットを天井内へ据付ける前に、室内ユニット外面に、市販の断熱材（発泡ポリエチレン、厚さ6mm以上）をはり付け、断熱を強化させてください。

- 室内発熱量が多い所。
- 天井内が外気取入れ通路になっている所。

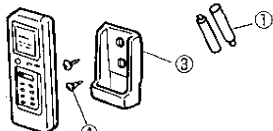
3 据付図

化粧パネル(別売)



接続電線が壁の中の金属部などに接触したり、壁が中空の場合ねずみにかじられて感電などの危険が生じる場合がありますので、壁穴用スリーブは必ずご使用ください。

外壁が金属（トタンなど）およびメタルラスが入っている壁面に配管などを取付ける場合は、壁面と配管との間に厚さ20mm以上の防腐剤を施した木材を使用するか、または絶縁ビニールテープを7～8回巻付けて絶縁を施してください。



※リモコンは室内ユニットに収納されています。

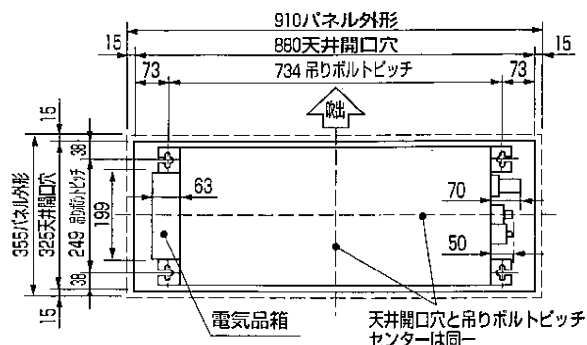
4 室内ユニットの据付

1 吊り込み準備

付属の据付用型紙⑦を使用し、ユニット本体と天井開口穴の位置が所定寸法になるように設置してください。

- 室内ユニット吊り下げ後、天井内での配管、配線接続作業が必要です。据付場所選定後、配管引出し方向を決定し、特に天井が既設の場合は、室内ユニットを吊り下げる前に配管、配線接続位置まで冷媒・ドレン配管・内外接続電線を引いておいてください。
- 天井開口穴寸法は325×880とってください。
これが点検口となり、アフターサービス用としても必要となります。
- 寸法が違いますと、化粧パネル(別売)取付けの際に室内ユニットとすき間が生じ、露たれなどの原因となります。
- 天井空間は据付作業を考慮し余裕ある寸法にしてください。
- 天井の処理・建物の構造により異なりますので、くわしくは建築、内装業者とご相談ください。

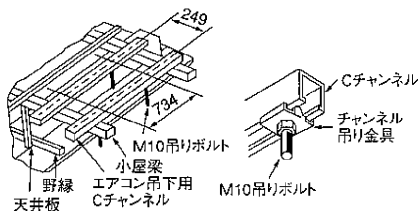
■室内ユニット寸法と天井開口穴寸法



吊りボルトの設置

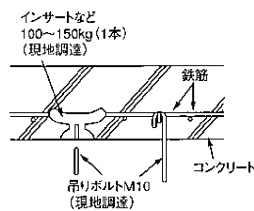
木造の場合

- 小屋梁<平屋建>又は二階梁<二階建>を強度メンバーとしてください。
- 市販のCチャンネルとチャンネル吊り金具を使用してエアコンを吊り下げてください。
- 吊りボルトはM10を用いてください。(現地調達)



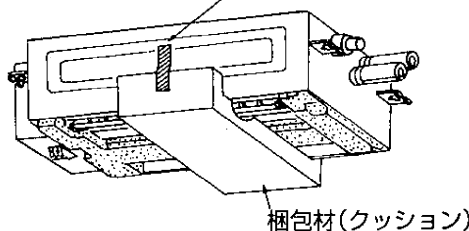
鉄筋の場合

右図の方法で吊りボルトを固定するか、またはアングル・角材などを利用して吊りボルトを取付けてください。



- ユニット本体の下面を下にして置く場合は、上下フラップの傷付防止のため梱包材(クッション)を使用してください。
- 梱包材(クッション)はテープにてユニット本体にとめてありますので、テープを取らずに使用してください。

テープは取らないでください。

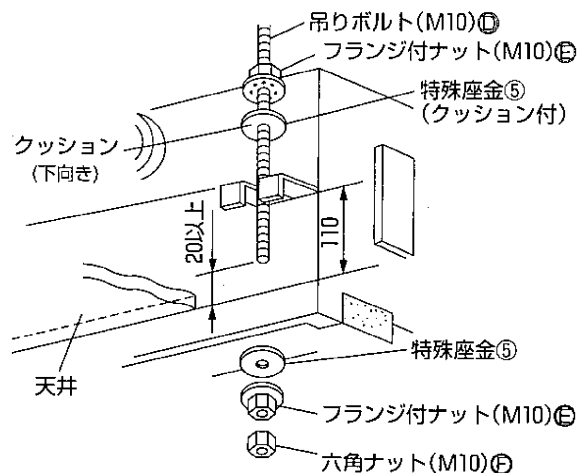


梱包材(クッション)

2 吊り込み作業

吊りボルトのピッチを確認してください。(249mm×734mm)

- ①吊りボルトにあらかじめフランジ付ナット(M10)㊸、特殊座金㊹(2個)、フランジ付ナット(M10)㊸、六角ナット(M10)㊺の順に通しておく。
※クッション付特殊座金㊹はクッションを図の向きにしてセットしてください。
 - ②室内ユニットを吊りボルトに合わせて持ち上げ、特殊座金㊹の間に取付足を通して固定してください。(同様にして4カ所行ってください)
※吹出側と吸込側の本体側面に、天井下面位置が刻印してありますので、この刻印が天井下面になるように吊り込んでください。
※天井下面から吊りボルト㊸ 下端まで20mm以上を確保してください。
(化粧パネル(別売)が取付けられません。)
 - ③室内ユニットの取付足が長穴になっていますので室内ユニットと天井穴の寸法が出ないときは調整してください。
 - ④コーナー4カ所が水平になっているか水準器又はビニールチューブに水を入れて確認してください。
- ※水平に据付けていない場合、ユニットから水が滴下するおそれがあります。
- ⑤化粧パネルをしばらくの間取付けない場合、又はユニットを据付けた後に天井材を張る場合、付属の据付用型紙⑦を使用してユニット内へほこりを入れないための保護部材とすることができます。
※取付け詳細は据付用型紙⑦に記載してあります。

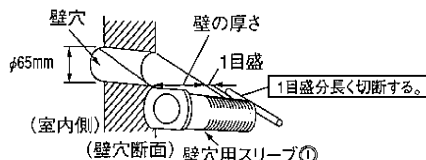


ご注意

室内ユニットの化粧パネル取付部(コーナー4カ所)と天井面(下面)が同じ位置になるように室内ユニットを吊り込んでください。

3 壁穴あけ

- ①壁穴位置を決めます。
 - ②φ65mmの穴を外側に下がりぎみにあけます。
 - ③壁穴用スリーブ①をはめ込みます。
- ※壁穴用スリーブ①は冷媒配管用です。
ドレン配管用は別に設けてください。



4 室内ユニットの据付のつづき

4 ドレン配管接続

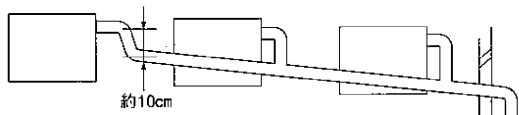
●ドレン出口高さを本体ドレン位置よりも上げたい場合は右図のように、本体下面から最大50cmまで垂直に上げた後、下りこう配1/100以上になるように施工してください。

注1) "A"部ドレン配管はドレンの本体口から垂直に立ち上げてください。

注2) "A"部の立ち上げ可能最大寸法は、本体下面から50cmですが、可能な限り立ち上げ寸法は小さくしてください。

- ドレン配管は硬質塩ビパイプ一般管VP20 (外径φ26) を使用し接続部は必ず塩ビ系接着剤にて漏れないように接着してください。
※ドレン配管は、ドレン配管接続部のストッパーに当たるまで挿入してください。
- ドレンパイプが屋内を通る場合は必ず市販の断熱材 (発泡ポリエチレン比重0.03、肉厚10mm以上) を巻いてください。
- ドレン配管を接続する場合に室内ユニット側の配管に力を加えないように注意してください。できる限り室内ユニット近くで配管を固定してください。
- ドレン配管は室外側 (排水側) が下りこう配 (1/100以上) となるようにし、途中にトラップや山越えを作らないようにしてください。
- ドレン配管の横引きは20m以下にしてください。また、ドレン配管が長い場合には途中に支持金具を設けてドレン配管の波打ちをなくしてください。エア抜き管は絶対につけないでください。(ドレンアップメカ内蔵のためドレンが吹出場合があります。)
- ドレン配管の排水口部の臭気トラップは必要ありません。

●集合配管の場合下図のように本体ドレン出口部より約10cm低い位置に集合配管がくるようにし、かつ集合配管はVP30程度のもので下りこう配1/100以上になるように施工してください。



●ドレン配管を、アンモニアガス・イオウ系ガスの発生する下水槽や浄化槽などに、直接入れないでください。

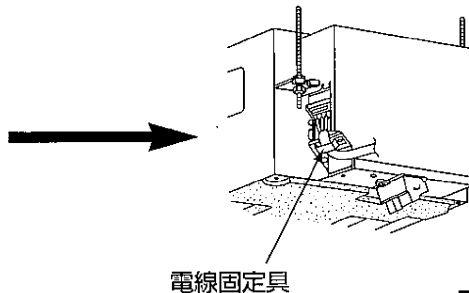
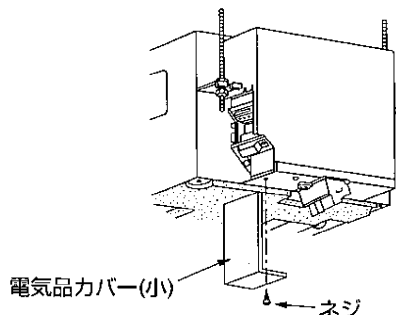
5 電源

- マルチシステムでは電源は室外機受電となります。室外ユニットに添付された据付工事説明書をご覧ください。
- 電源電線のハウジングエアコンへの引き込み接続工事については電気設備技術基準及び内線規程にしたがって施工してください。
- 回路はハウジングエアコン専用回路としてください。

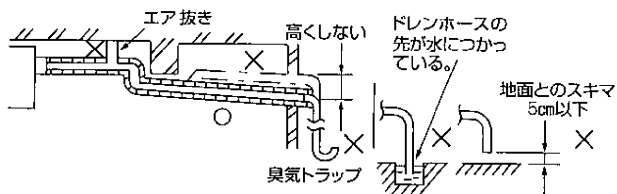
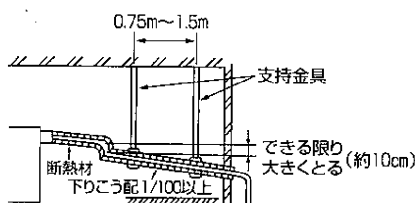
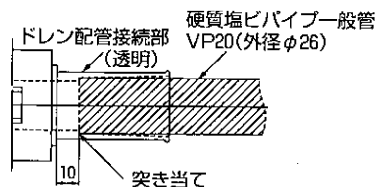
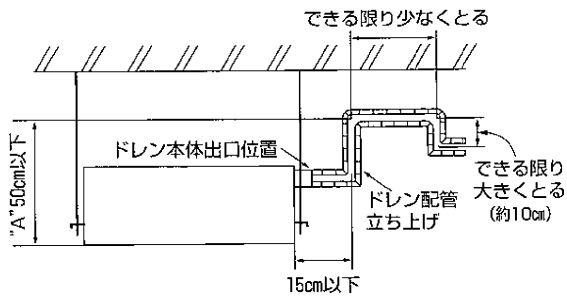
6 内外接続電線の接続

- 電気品カバー(小)を取外します。
- 内線規程にしたがってください。
被覆がかかれるまで確実に押し込み、各々の線を引っ張って抜けないことを確認してください。挿入が不十分ですと端子台が焼損することがあります。

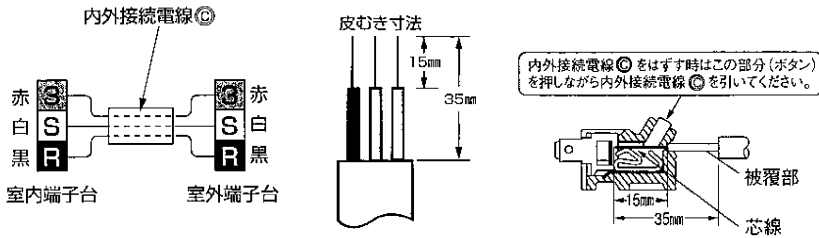
- 内外接続電線を端子台に接続後、必ず電線固定金具で内外接続電線を固定してください。
- 作業が終わりましたら、電気品カバー(小)をもとに戻してください。



裏面へつづく 4



4 室内ユニットの据付 (つづき)



ご 注 意

誤配線をしますと正常な運転ができないか、またはヒューズが切れて運転が不可能となりますので誤配線のないように十分注意してください。

7 排水チェック用のドレン水の注入

- ドレン排水チェックの項目に使用する0.9L~1Lぐらいの水を吸込口からドレンパンへ水さし、給水用ポンプ等で徐々にに入れてください。

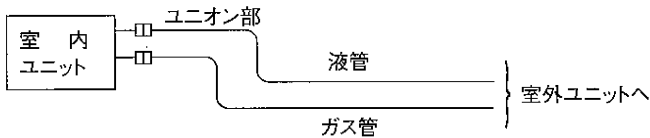
8 ドレン排水チェック

- ドレン配管接続部が透明になっています。
- ドレンアップメカが作動し、正常に排水するか確認してください。

5 配管工事

1 配管長・高低差

配管長・高低差・配管曲げ箇所・冷媒量については、室外ユニットに添付された据付工事説明書をご覧ください。



パイプ径 (mm)	A寸法 (mm)		
	R410A用フレアツール	従来 (R22) のフレアツール	
		リジット (クラッチ) 式	インベリアル (イグナト) 式
φ6.35mm (1/4")	0~0.5	1.0~1.5	1.5~2.0
φ9.52mm (3/8")	0~0.5	1.0~1.5	1.5~2.0

従来のツールを使ってR410A用のフレア加工をする場合は、A寸法をR22のときより0.5mm大きくすれば規定のフレア寸法に加工できます。出し代調整用の銅管ゲージを使用すれば、A寸法が確保できます。

2 配管の準備

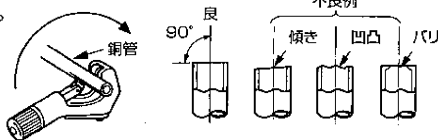
- 1.市販の銅管を使用する場合は下表の仕様のものを使用してください。
- 2.断熱材は、耐熱発泡ポリエチレン、比重0.045・肉厚14mm以上相当品を使用してください。
- 3.冷媒配管は露付防止のために2本とも確実に断熱してください。
- 4.冷媒配管の曲げ半径は10cm以上にしてください。

	外径	肉厚	材料及び規格
液管	φ6.35mm (1/4")	0.8mm	リン脱酸銅
ガス管	φ9.52mm (3/8")	0.8mm	C1220T JISH3300

3 配管加工

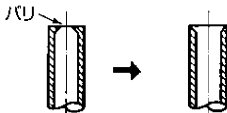
■パイプ切断

パイプの長さに余裕 (300mm~500mm) を見て切断してください。



■バリ取り

切粉が配管内に入らないように下向きにして行ってください。

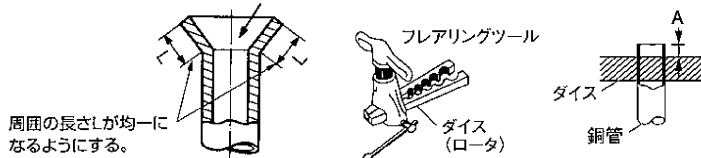


■フレアナット挿入



■フレア加工

内面は光沢がありキズがない



- ・配管内部にバリ、砂、水などの異物が混入しますと圧縮機などの故障の原因になります。取扱いには十分注意してください。パイプの曲げ加工は十分注意して、パイプをつぶしたり折らないようにしてください。

4 配管の接続

室内ユニットの接続

- ①パイプとユニオンのシート面には冷凍機油を塗布してください。
- ②接続は中心を合わせ、フレアナットは最初の3~4回転を手で締めます。
- ③室内側ユニオン部の締付けは下表を目安にして必ず2丁スパナで締付けてください。締め過ぎますと、フレア部を破壊します。

パイプ径	締付トルク
φ6.35mm (1/4")	14~18N・m (140~180kgf・cm)
φ9.52mm (3/8")	34~42N・m (340~420kgf・cm)

注意

接続時に配管内部に水が混入すると、圧縮機の故障ならびに、性能低下につながります。配管加工時や接続時に水が入らないように十分注意すると共に、配管接続後は真空引きを必ず実施してください。

室外ユニットの接続

- 室内ユニットと同様にして、室外ユニットの各配管接続口へパイプを接続してください。
- 締付けはトルクレンチまたはスパナを用いて、室内ユニットと同じ締付トルクで行ってください。

6 真空引き・リークテスト

- 室外ユニットに添付された据付工事説明書をご覧ください。

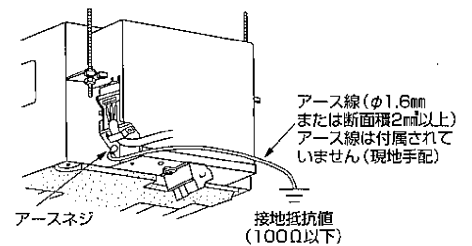
7 内外接続電線の接続（室外ユニット）

- 室外ユニットに添付された据付工事説明書をご覧ください。

8 アース工事

- エアコン回路のアース工事は、「電気設備に関する技術基準」にしたがって電気工事士の方が実施してください。

接地の基準				
電源の条件	据付場所	水気のある場所	湿気の多い場所	乾燥した場所
	エアコンの種類			
交流対地電圧が150V以下の場合	単相100Vの機種 単相200V(単相3線式200V電線)の機種	漏電遮断器を取付け、さらにD種接地工事が必要です。	D種接地工事が必要です。	D種接地工事は法的には除外されていますが安全のため接地工事をしてください。

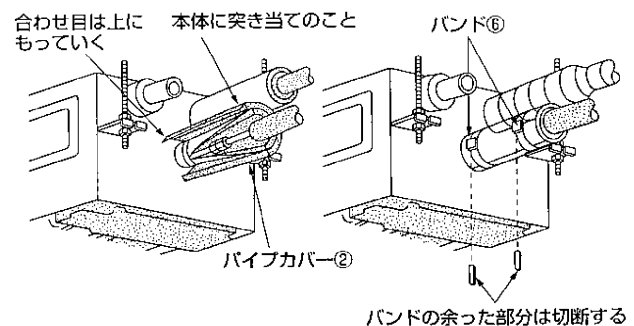


■D種接地工事について

- 接地工事は電気工事士の方が実施してください。
- 接地抵抗値は100Ω以下であることを確かめてください。(漏電遮断器を取付けた場合は500Ω以下であることを確かめてください。)
- 室内ユニットからアースをとる際には、右図の位置にアースネジM4×8で固定してください。

9 断熱とテーピング

- 配管接続部分を確実に断熱材にてシールしてください。
断熱が不十分だと露たれの原因となります。
特に天井内の雰囲気は高温・多湿の場合が多いので断熱は十分に行ってください。
- 室内側の冷媒配管接続部の断熱材は付属のパイプカバー②を使用して右図のように確実に施工しビニールテープでテーピングしてください。
- 室外に露出する部分には配管テープ⑤をご使用ください。
室外側はバルブ部までしっかり断熱してください。



△ 注意

ドレン・配管工事は、据付工事説明書にしたがって確実に進行。
ドレン・配管工事に不備があると、ユニットから水が滴下して家財などを濡らし、汚損の原因になります。

天井裏や押し入れなどの高温、多湿な場所へ配管を通す場合には、露付き防止のため更に市販の断熱材を巻き加えてください。

10 据付工事後の確認

- 据付けが終わりましたら、下表にしたがってもう一度点検してください。
- 不具合がありましたら必ず直してください。

□の中に✓印を入れる。

1.電気系統チェック

- 専用回路を設けてありますか？
- 電源電圧は規定通りですか？
- 内外接続電線の端子台への挿入は確実ですか？
- 内外接続電線の固定は確実ですか？
- 電源電線および内外接続電線の間接続は行っていませんか？
- 接続配管と内外接続電線との組合せは正しいですか？
- アース線の接続は確実ですか？

2.ガス漏れおよび露たれ防止チェック

- リークテストを行いましたか？

- 真空引きを行いましたか？
- ストップバルブの弁棒は全開ですか？
- ドレン排水のチェックを行いましたか？
- 冷媒配管接続およびドレン配管接続部の断熱は確実ですか？

3.強度

- 据付場所の強度は十分ですか？

4.別売化粧パネル

- 室内ユニットと化粧パネルのすき間がありませんか？
- 化粧パネルと天井面とのすき間がありませんか？
- 安全のために必ず守ること**の△警告△注意の項目をチェックしましたか？

11 試運転(必ず実施してください)

- 据付工事完了から試運転まで期間がある場合は、再度10.据付工事後の確認を実施してください。
- できるかぎり、お客さま立会いで試運転を実施してください。

応急運転スイッチを押すと30分間は温度調節がはたらかず連続運転の状態になり、30分以降は応急運転(冷暖房共設定温度24℃)となります。

■応急運転スイッチを押す

- ①1回押すと冷房試運転を開始します。

この時、約5秒から約6分後に運転モニターランプ左側が点滅する場合は内外接続電線◎の誤配線、電源電圧を点検してください。

- ②もう1回押すと暖房試運転を開始します。
- ③もう1回押すと運転を停止します。(応急運転スイッチを押すことに①→②→③→を繰り返します。)

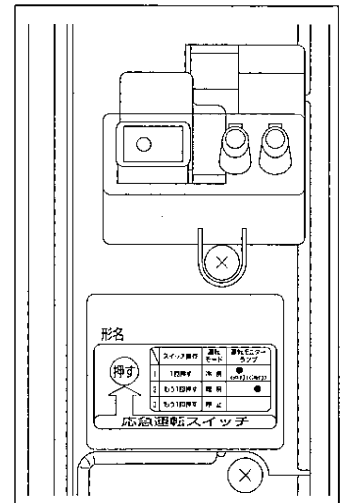
■リモコンの送信確認

リモコンの入/切ボタンを押して、室内ユニット本体が「ピッ」と鳴るのを確認してください。もう一度ボタンを押して「切」にしてください。

リモコンで操作した場合は、リモコンの指令にしたがい試運転、応急運転とも解除されます。

- 一旦、圧縮機が停止すると、機器の保護のため3分間再起動防止機構が作動し3分間は圧縮機が再運転しないようになっています。

	モード	運転モニターランプ	
①	冷房 試運転	● (点灯)	○ (消灯)
②	暖房 試運転	○	●
③	停止	○	○



12 室内ユニット切替

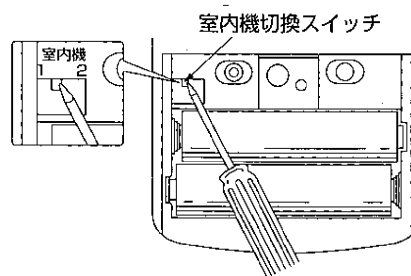
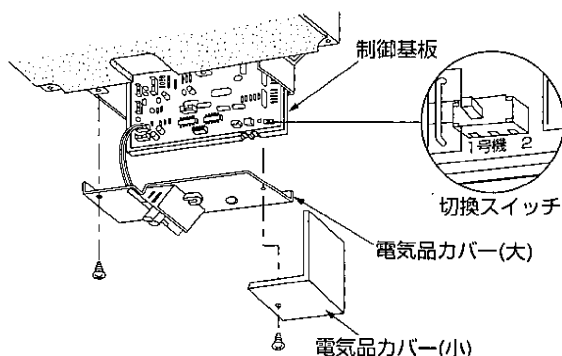
- 同じ部屋または、近接する部屋に2台室内ユニットを設置した場合に1つのリモコンで1台のエアコンのみを操作したい時に設定を行ってください。
- 室内ユニットとリモコンのそれぞれに切替スイッチがあります。下記設定方法にしたがって双方の切替スイッチの番号を合わせてください。

■室内ユニットの設定

- 設定はエアコン用ブレーカーを「切」にしてから行ってください。
- 室内ユニットの電気品カバー(小)と(大)をはずします。
- 下図の位置に切替スイッチがありますので、スイッチを操作できる位置まで制御基板を引き下げ設定を行います。
- 設定が終わりましたら、制御基板を元の位置にもどし、電気品カバー(小)と(大)を取付けてください。

■リモコンの設定

- リモコン裏側の裏ボタンをはずし設定を行ってください。
- 設定が終わりましたら、裏ボタンを取付けてください。



細いドライバーの先などでつまみを切替えてください。

- 出荷時は室内ユニット、リモコンとも設定1になっています。

13 化粧パネル(別売)の取付

- 化粧パネル(別売)の据付工事説明書にしたがって化粧パネル(別売)を室内ユニットへ取付けてください。

14 お客さまへの説明

- 別冊の取扱説明書にもとづいて、正しい使い方をご説明ください。
とくに「安全のために必ず守ること」の頁は、安全に関する重要な注意事項を記載していますので、必ず守るようご説明ください。
- この据付工事説明書は、据付け後お客さまにお渡しください。
なお(同梱の)取扱説明書および保証書も必ずお客さまにお渡しください。