

MITSUBISHI

三菱 ルームエアコン 別売化粧パネル
 形名 MAC-225PW

据付工事説明書

販売店・工事店さま用

この製品の性能・機能を十分に発揮させ、また安全を確保するために、正しい据付工事が必要です。据付工事の前に、この説明書と室内ユニットの据付工事説明書を必ずお読みください。

安全のために必ず守ること




- ご使用前に、この「安全のために必ず守ること」をよくお読みのうえ据付けてください。
- ここに示した注意事項は、安全に関する重大な内容を記載していますので、必ず守ってください。

警告 (誤った取扱いをしたときに、死亡や重傷などの重大な結果に結びつく可能性があるもの。)

- お客さま自身で据付けはしない。
 不備があると、火災・感電・ユニットの落下によるケガ・水漏れの原因になります。お買上げの販売店または専門業者に、ご相談ください。
- 据付けは、重量に十分耐える所に確実に行う。
 強度の不十分な所に据付けると、ユニットが落下し、ケガの原因になります。

- 据付けは、据付工事説明書にしたがって確実に行う。
 据付けに不備があると、火災・感電・ユニットの落下によるケガ・水漏れの原因になります。
- 据付工事部品は、必ず当社付属部品および指定の部品を使用する。
 部品に不備があると、火災・感電・ユニットの落下によるケガ・水漏れの原因になります。

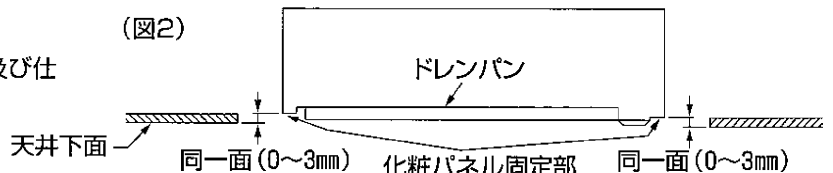
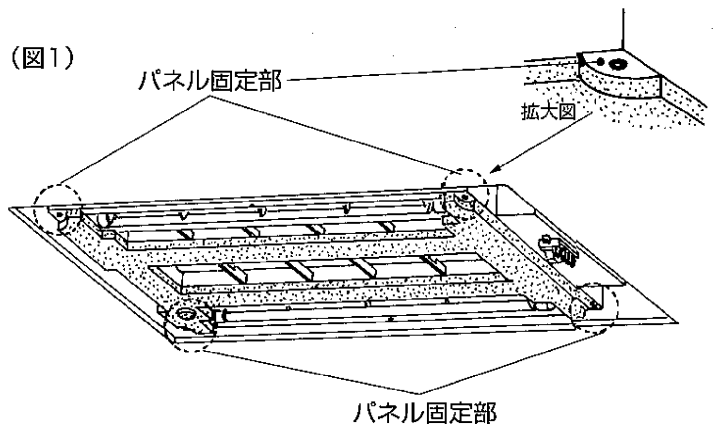
使用部品

	①	②	③
部品	化粧パネル 	固定用ネジ  M5×0.8×16	固定用ネジ  タッピングネジ4×16
個数	1	6	2

警告
 据付工事部品は、必ず当社付属部品および指定の部品を使用する。
 部品に不備があると、火災・感電・ユニットの落下によるケガ・水漏れの原因になります。

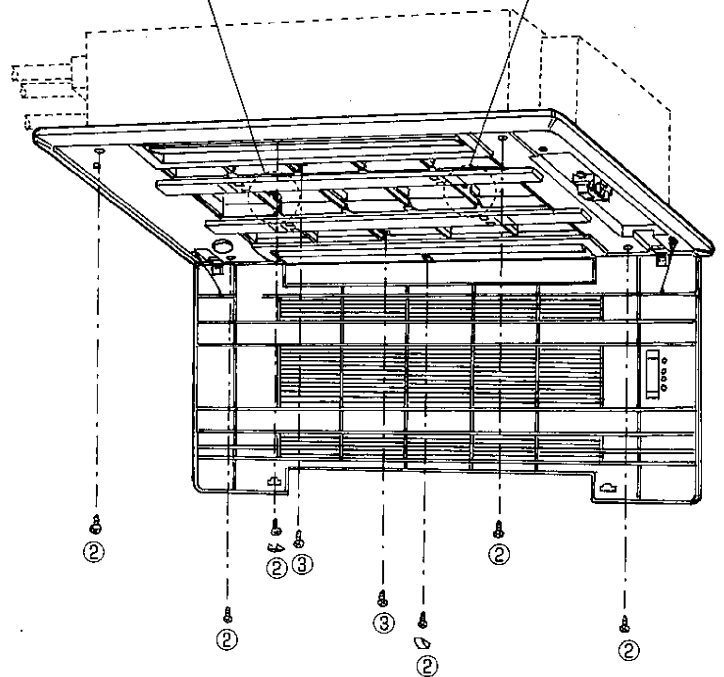
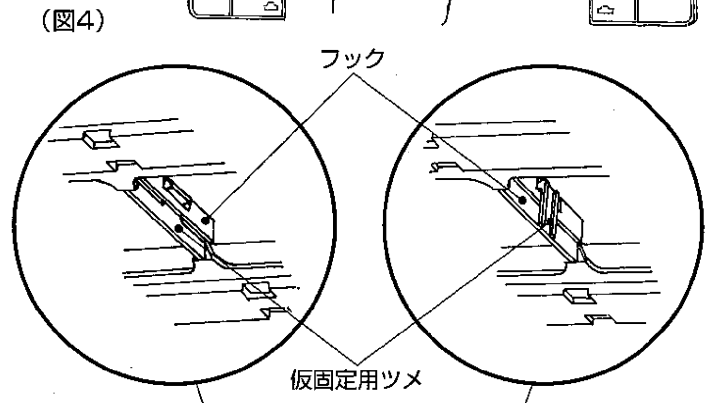
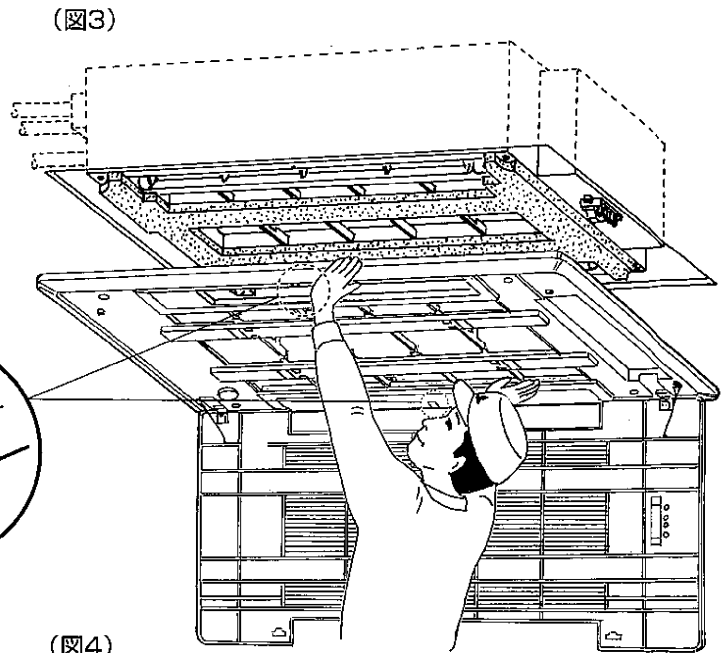
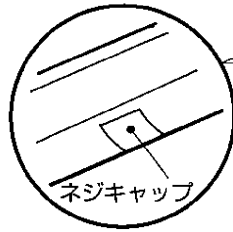
取付け前の確認

- ・化粧パネル取付前に室内ユニットが天井開口穴(あるいは天井の目地)と平行に据付けられているか確認してください。
- ・室内ユニットのパネル固定部(4ヵ所)と天井下面が揃っていますか?室内ユニットに同梱されている据付用型紙の「位置合わせ型紙」を利用し、天井下面とパネル固定部(4ヵ所)を0~3mmに納まるように室内ユニットを調整してください。(図1,2参照)
 ※位置合わせ型紙の使用方法は据付用型紙に記載してあります。
- ・冷媒配管、ドレン配管などの断熱、接続電線の接続及び仕上げは完了しましたか。



化粧パネルの取付け

- ・吸込グリルの **PUSH** 部分を押し、グリルを開け、エアフィルターをはずしてください。
- ・吹出口中央のネジキャップ (2カ所) をはずしてください。
- ・室内ユニットの上下フラップを全開にしてください。
- ・化粧パネルの仮固定用ツメを室内ユニットのフックに引掛けます。
(図3,4参照)
- ・化粧パネルを天井の目地と合うように調整し、付属の固定用ネジ②を左右4カ所に少しゆるく取付けます。
- ・次に中央4カ所の固定用ネジ②と③を固定します。
(図4参照)
- ・最後に左右4カ所の固定用ネジ②を締め込んでください。
- ・この時室内ユニットと化粧パネル、化粧パネルと天井面にすき間のないことをご確認ください。
すき間があると風もれが生じ、露たれ等の原因となります。
(図5参照)
※固定用ネジ②、③は完全に締め込んでください。
- ・エアフィルターとネジキャップを取付け、吸込グリルの **PUSH** 部分を「カチッ」と音がするまで押してください。



取付け後の確認

- ・化粧パネルと室内ユニット、化粧パネルと天井面にすき間がありませんか。(すき間があると風もれ露つき等の原因となります。)
- ・エアフィルターが装着されていますか。

