

MITSUBISHI

三菱 ルームエアコン 別売化粧パネル
形名

MAC-231PW,MAC-232PB,MAC-233PM,MAC-234PT

据付工事説明書

販売店・工事店さま用

この製品の性能・機能を十分に発揮させ、また安全を確保するために、正しい据付工事が必要です。据付工事の前に、この説明書を必ずお読みください。

安全のために必ず守ること

- ご使用前に、この「安全のために必ず守ること」をよくお読みのうえ据付けてください。
- ここに示した注意事項は、安全に関する重大な内容を記載していますので、必ず守ってください。
- 表示と意味は次のようになっています。

⚠警告

誤った取扱いをしたときに、死亡や重傷等の重大な結果に結び付く可能性が大きいもの。

- お読みになったあとは、取扱説明書とともに、お使いになる方がいつでも見られる所に必ず保存してください。

⚠警告

お客さま自身で据付けはしない。

- 不備があると、火災・感電・ユニットの落下によるケガ・水漏れの原因になります。お買上げの販売店または専門業者に、ご相談ください。

据付けは、据付工事説明書にしたがって確実にを行う。

- 据付けに不備があると、火災・感電・ユニットの落下によるケガ・水漏れの原因になります。

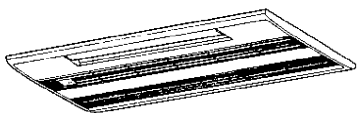


据付けは、重量に十分耐える所に確実にを行う。

- 強度の不十分な所に据付けると、ユニットが落下し、ケガの原因になります。

据付工事部品は、必ず当社付属部品および指定の部品を使用する。

- 部品に不備があると、火災・感電・ユニットの落下によるケガ・水漏れの原因になります。

使用部品

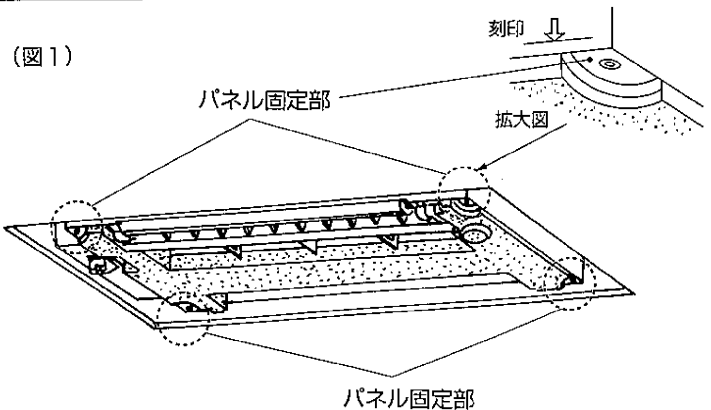
	①	②	③
部品	化粧パネル 	固定用ネジ 	固定用ネジ 
個数	1	M5×0.8×16 6	タッピングネジ 4×16 1

⚠警告

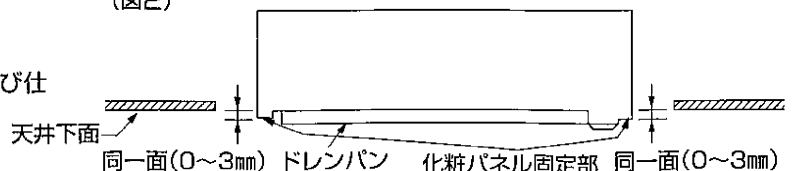
据付工事部品は、必ず当社付属部品および指定の部品を使用する。
部品に不備があると、火災・感電・ユニットの落下によるケガ・水漏れの原因になります。

取付け前の確認

- ・化粧パネル取付け前に室内ユニットが天井開口穴(あるいは天井の目地)と平行に据付けられているか確認してください。
- ・室内ユニットのパネル固定部(4カ所)と天井下面が揃っていますか? 室内ユニットに同梱されている据付用型紙の「位置合わせ型紙」や室内ユニット本体の配管側板金部にある刻印を利用し、天井下面とパネル固定部(4カ所)を0~3mmに納まるように室内ユニットを調整してください。(図1,2参照)
※位置合わせ型紙の使用方法は据付用型紙に記載してあります。
- ・冷媒配管、ドレン配管などの断熱、接続電線の接続及び仕上げは完了しましたか。



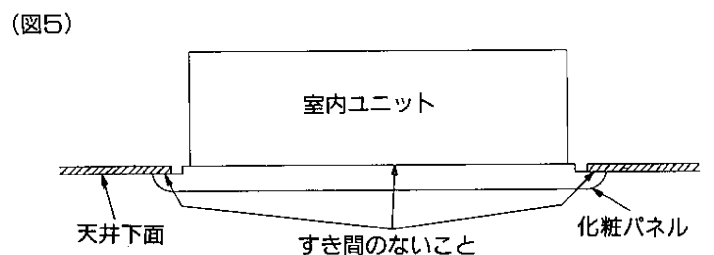
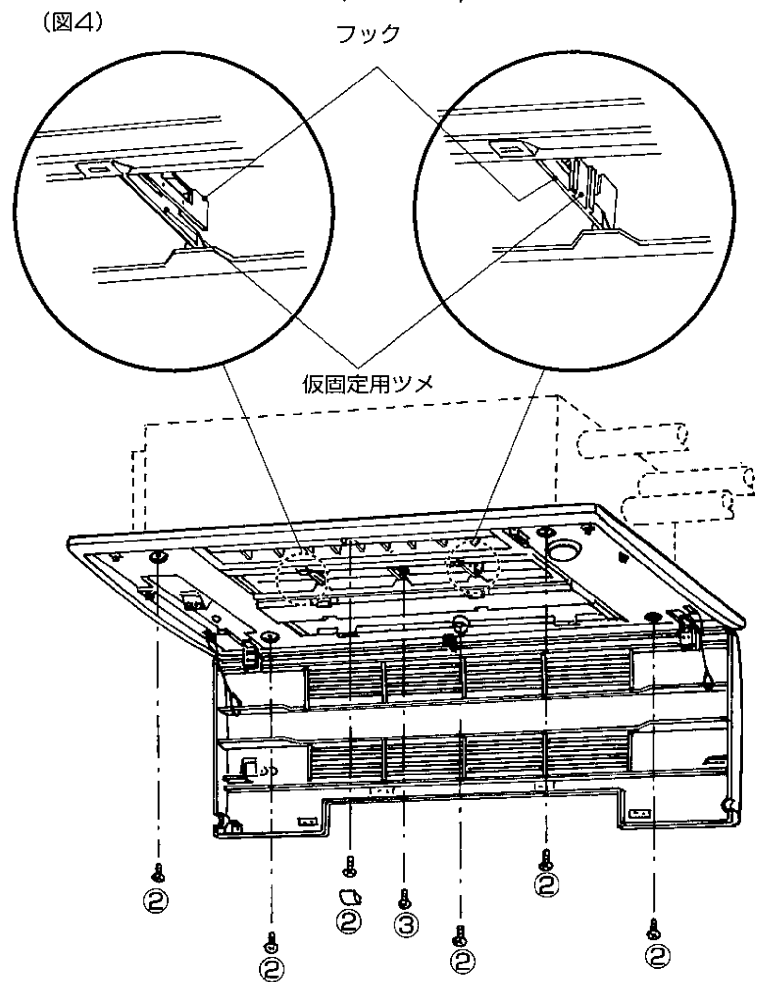
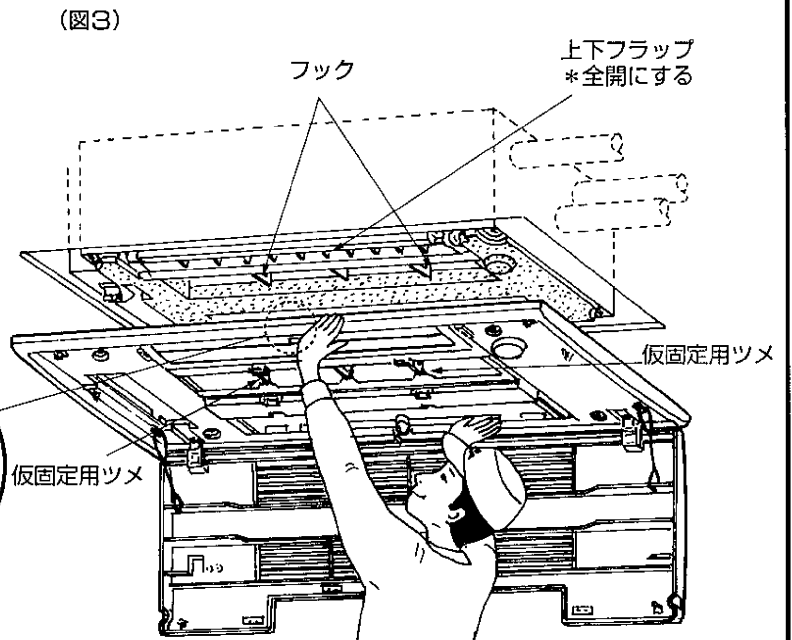
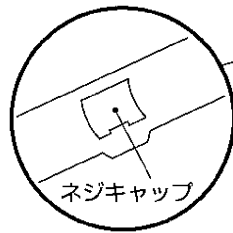
(図1)



(図2)

化粧パネルの取付け

- ・吸込グリルの **PUSH** 部分を押し、グリルを開け、エアフィルターをはずしてください。
- ・吹出口中央のネジキャップをはずしてください。
- ・室内ユニットの上下フラップを全開にしてください。
- ・化粧パネルの仮固定用ツメを室内ユニットのフックに引掛けます。(図3.4参照)
- ・化粧パネルを天井の目地と合うように調整し、付属の固定用ネジ②を左右4カ所に少しゆるく取付けます。
- ・次に中央3カ所の固定用ネジ②と③を固定します。(図4参照)
- ・最後に左右4カ所の固定用ネジ②を締め込んでください。
- ・この時室内ユニットと化粧パネル、化粧パネルと天井面にすき間のないことをご確認ください。すき間があると風もれが生じ、露たれ等の原因となります。(図5参照)
※固定用ネジ②、③は完全に締め込んでください。
- ・エアフィルターとネジキャップを取付け、吸込グリルの **PUSH** 部分をカチッと音がするまで押してください。



取付け後の確認

- ・化粧パネルと室内ユニット、化粧パネルと天井面にすき間がありませんか。(すき間があると風もれ露つき等の原因となります。)
- ・エアフィルターが装着されていますか。



三菱電機株式会社

静岡製作所 〒422-8528 静岡市小鹿3-18-1 ☎(054)287-3111