

**MITSUBISHI**  
集中コントローラー用アダプタ  
**MAC-825AD**  
取付説明書

付属部品

構成部品	数量
① 集中コントローラー用アダプタ本体	1
② コードクランプ (小)	1
③ コードクランプ (大)	1
④ ②、③の固定用ネジ 4×10	1
⑤ 壁面固定用金具	1
⑥ ⑤の固定用ネジ 3.5×12 (黒)	4
⑦ クッション材 (小) (粘着剤付)	1
⑧ クッション材 (大) (粘着剤付)	1
⑨ 中間接続基板	1
⑩ ⑨の収納袋	1
⑪ ファスナー (リード線まとめ用)	5
⑫ コードクランプ	5
⑬ ⑬の固定用ネジ 3.5×12 (黒)	5
⑭ アダプタケース固定用ネジ 3.5×12 (黒)	2

現地で準備していただく部品

構成部品	数量
Ⓐ 接続電線 マイクロホンコード (3芯) MVVS 0.3mm (外径φ5.2) 相当品	1

適用機種

この集中コントローラー用アダプタは下記の適用機種一覧表に示す機種について取付けできます。

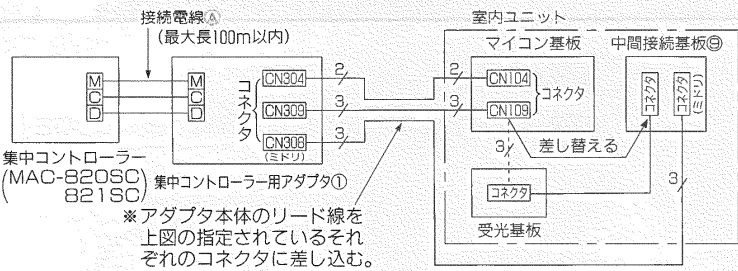
タイプ	適用機種形名	
壁掛形	MSZ-2800, MSZ-2800S, MSZ-2800Z, MSZ-2510, MSZ-2810 MSZ-3200, MSZ-4010S, MSZ-2220, MSZ-2820S, MSZ-2820D MSZ-3220, MSZ-3220S, MSZ-2250, MSH-2230, MSH-2830 MSH-2830S, MSH-2830D, MSH-2230L, MSH-2830L, MSH-2830LS MSH-4020S, MSH-4020D, MSH-2050, MSZ-A2800 MSY-2860, MSY-3260, MSY-4060S, MS-1880, MS-2080 MS-2060, MS-2560, MS-2560S, MS-4070S, MS-4070D MSZ-2210XS, MSZ-2810XS, MSZ-3210XS, MSZ-4010XS	
	床置形	MFZ-2810, MFZ-2810S, MFZ-3210S, MFZ-4010S MFZ-2810XS, MFZ-3210XS, MFZ-4010XS
	天井埋込形	MEH-2820S, MEH-4020S, MEH-5020S
	壁埋込形	MTZ-2810S, MTZ-4010S, MTH-2820S, MTH-4020S
	天井カセット形	MLZ-2810S, MLZ-3210S, MLZ-4010S, MLZ-5010XS
	フリービルトイン形	MBZ-2810S, MBZ-3210S, MBZ-4010S

接続要領

\*接続機種により配線方法が異なりますので、ご注意ください。

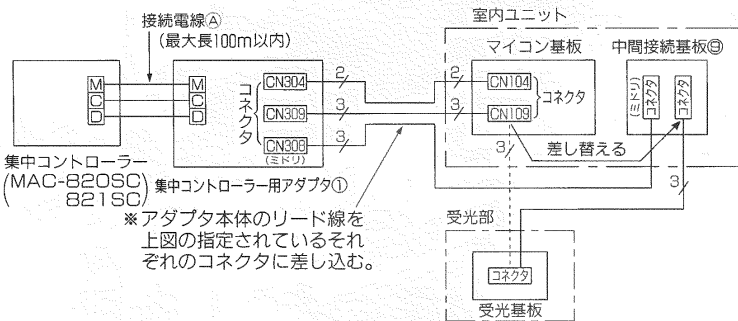
【MSZ, MSH, MSY, MS, MFH, MFZ, MLZ機種の場合】

●本体内部に受光部が取付けられている場合

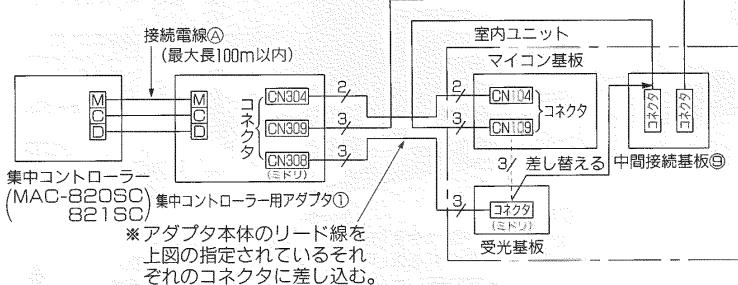


【MEH, MBZ機種の場合】

●本体と受光部が離れている場合



【MSZ-2800/2800S/2800Z/3200/2510/2810/4010S  
MSH-4020S/4020D, MSY-4060S, MS-4070S/4070Dの場合】



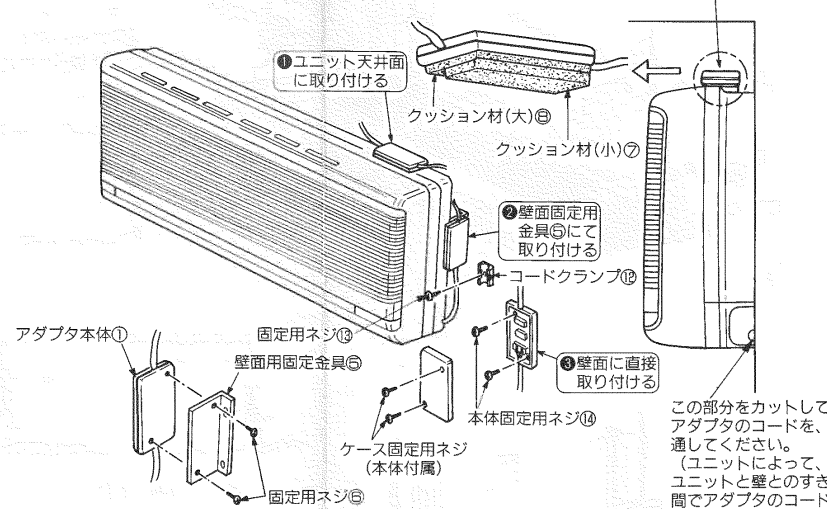
ユニットへの取付け

取付ける室内ユニットによりアダプタの取付け方法が異なりますので、ご注意ください。

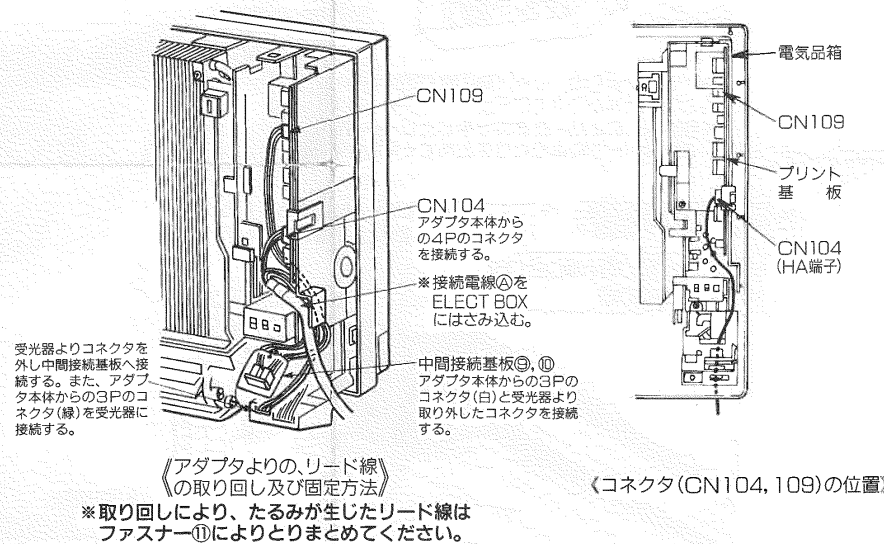
1 壁掛け形タイプ

\*但しMSZ-A2800は、ユニット天井面に取付けることはできません。

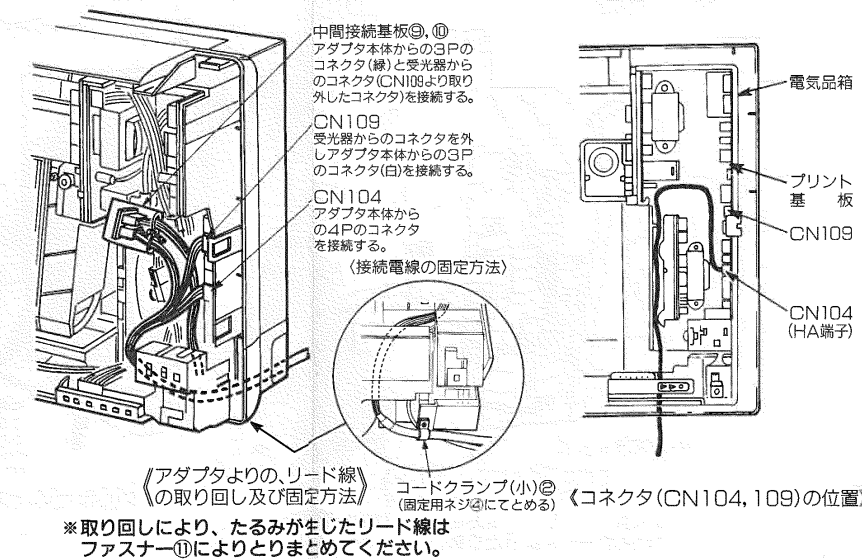
\*ユニットの天井面に貼り付ける



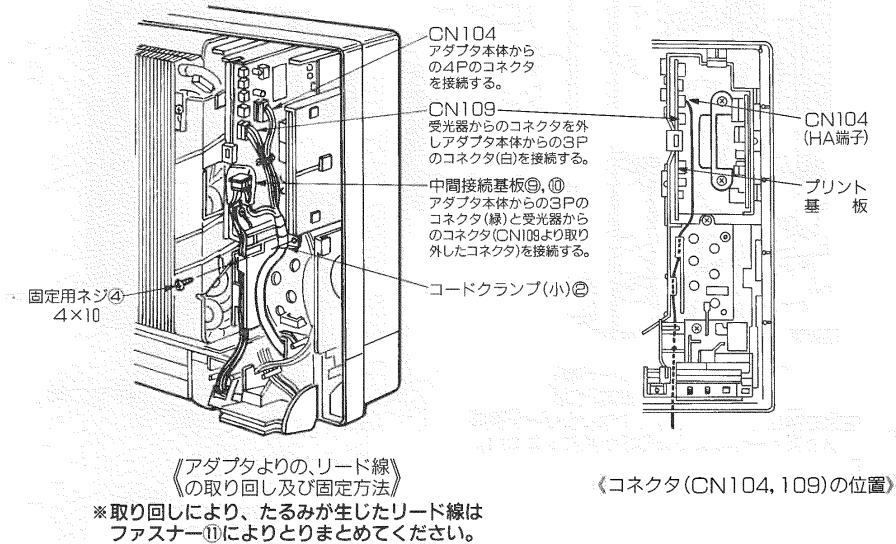
MSZ-2800/2800S/2800Z/3200/2510/2810/4010S  
MSH-4020S/4020D, MSY-4060S, MS-4070S/4070D の場合



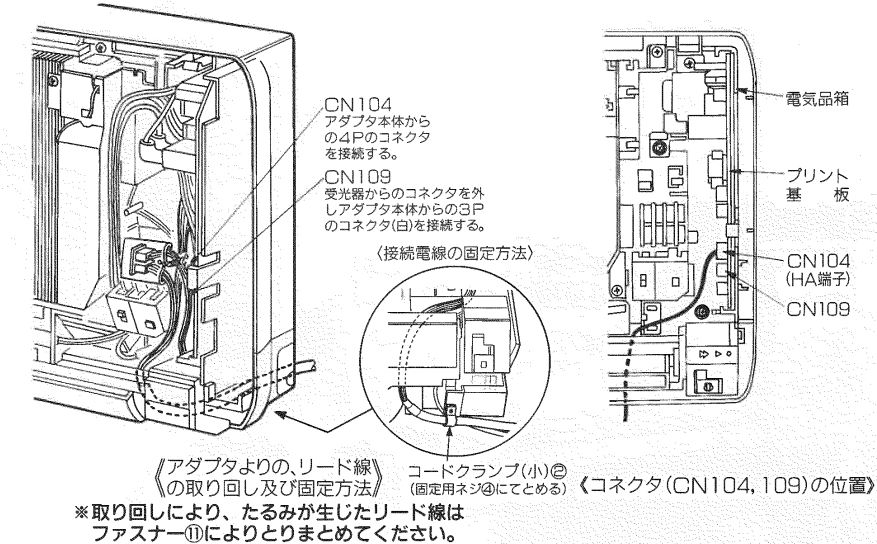
MSZ-A2800 の場合



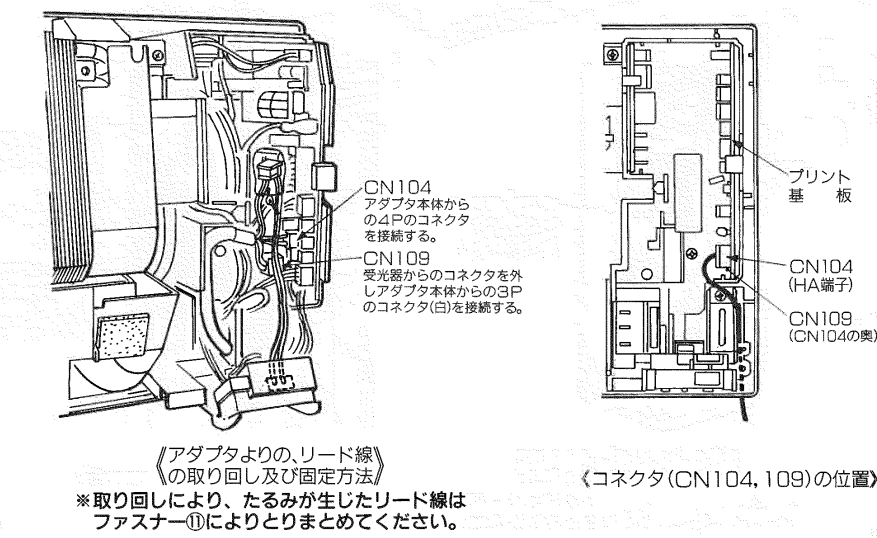
MSZ-2220/2820S/2820D/3220/3220S  
MSH-2230/2830/2830S/2830D  
MSH-2230L/2830L/2830LS  
MSY-2860/3260  
MSZ-2210XS/2810XS/3210XS の場合



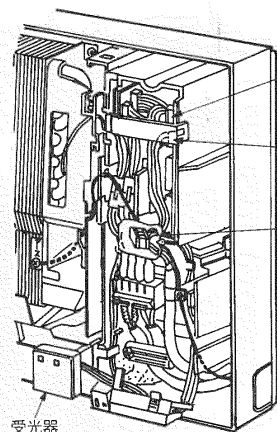
MS-2060/2560/2560S の場合



MSZ-2250, MSH-2050  
MS-1880/2080 の場合



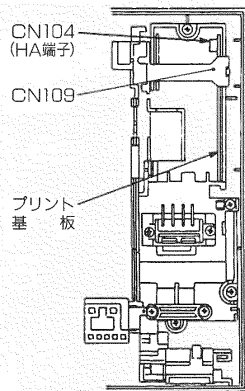
MSZ-4010XS の場合



CN104  
アダプタ本体からの4Pのコネクタを接続する。

CN109  
受光器からのコネクタを外しアダプタ本体からの3Pのコネクタ(白)を接続する。

中間接続基板⑨、⑩  
アダプタ本体からの3Pのコネクタ(緑)と受光器からのコネクタ(CN109より取り外したコネクタ)を接続する。



《コネクタ(CN104, 109)の位置》

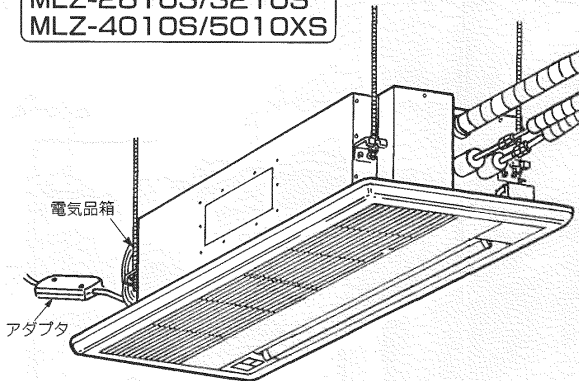
《アダプタよりの、リード線の取り回し及び固定方法》

※取り回しにより、たるみが生じたリード線はファスナー⑪によりとりまとめてください。

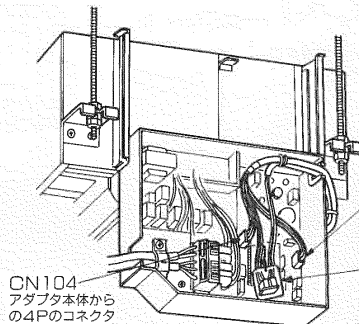
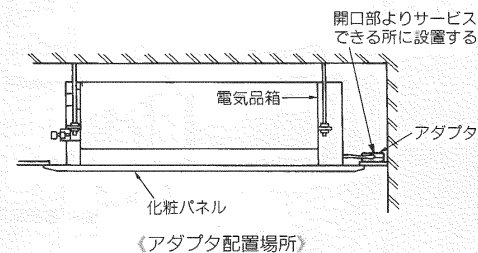
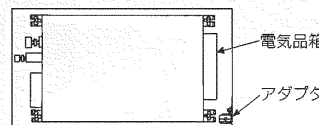
④ 天井カセットタイプ

※アダプタ本体はユニットの電気部品箱の付近(サービスできる所)に設置してください。

MLZ-2810S/3210S  
MLZ-4010S/5010XS



※2×4住宅へ据付ける場合アダプタの取付けは壁面用固定金具⑮を使用して下図に示す場所へ取り付けください。



CN109  
受光器からのコネクタを外しアダプタ本体からの3Pのコネクタ(白)を接続する。

中間接続基板⑨、⑩  
アダプタ本体からの3Pのコネクタ(緑)と受光器からのコネクタ(CN109より取り外したコネクタ)を接続する。

CN104  
アダプタ本体からの4Pのコネクタを接続する。

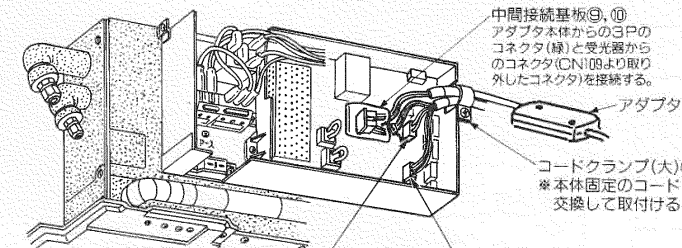
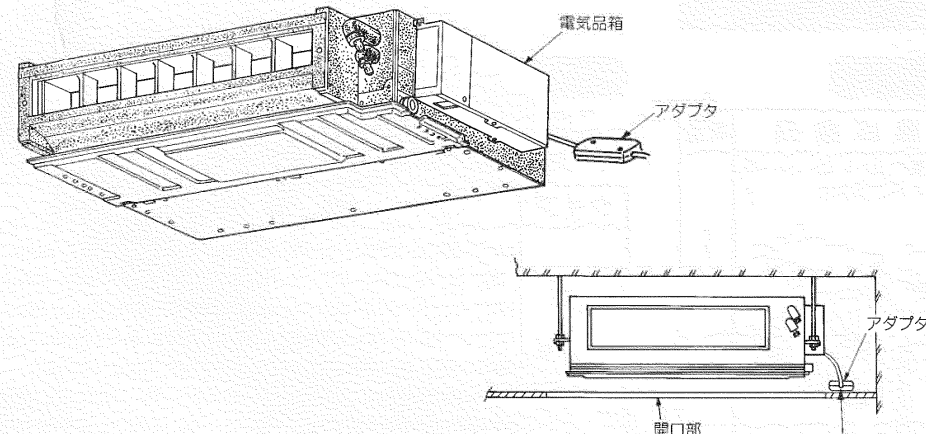
《アダプタよりの、リード線の取り回し及び固定方法及びコネクタ(CN104, 109)の位置》

※取り回しにより、たるみが生じたリード線はファスナー⑪によりとりまとめてください。

⑥ フリービルトインタイプ

※アダプタ本体はユニットの電気部品箱の付近(サービスできる所)に設置してください。

MBZ-2810S/3210S/4010S



CN104  
アダプタ本体からの4Pのコネクタを接続する。

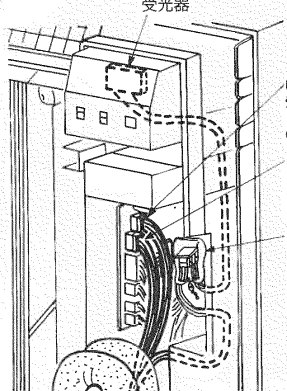
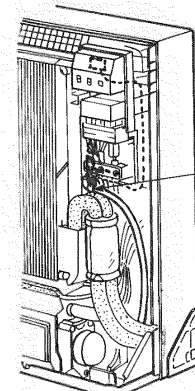
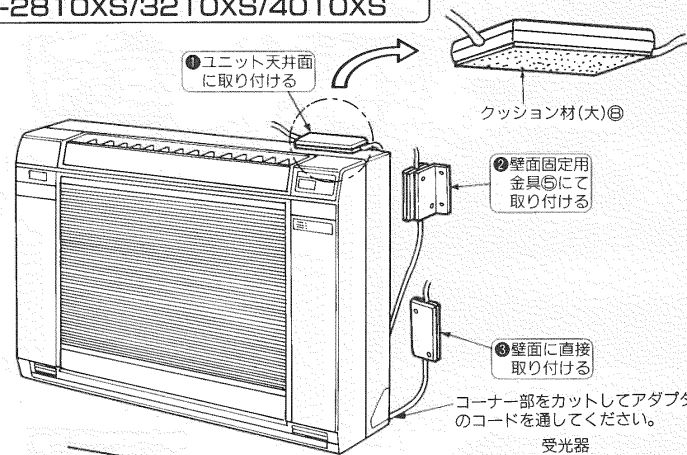
CN109  
受光器からのコネクタを外しアダプタ本体からの3Pのコネクタ(白)を接続する。

《アダプタよりの、リード線の取り回し及び固定方法及びコネクタ(CN104, 109)の位置》

※取り回しにより、たるみが生じたリード線はファスナー⑪によりとりまとめてください。

③ 床置形タイプ

MFZ-2810/2810S/3210S/4010S  
MFZ-2810XS/3210XS/4010XS



CN109  
受光器からのコネクタを外しアダプタ本体からの3Pのコネクタ(白)を接続する。

CN104  
アダプタ本体からの4Pのコネクタを接続する。

中間接続基板⑨、⑩  
アダプタ本体からの3Pのコネクタ(緑)と受光器からのコネクタ(CN109より取り外したコネクタ)を接続する。

《アダプタよりの、リード線の取り回し及び固定方法》

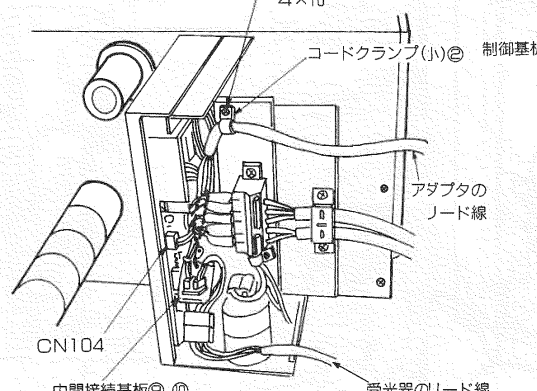
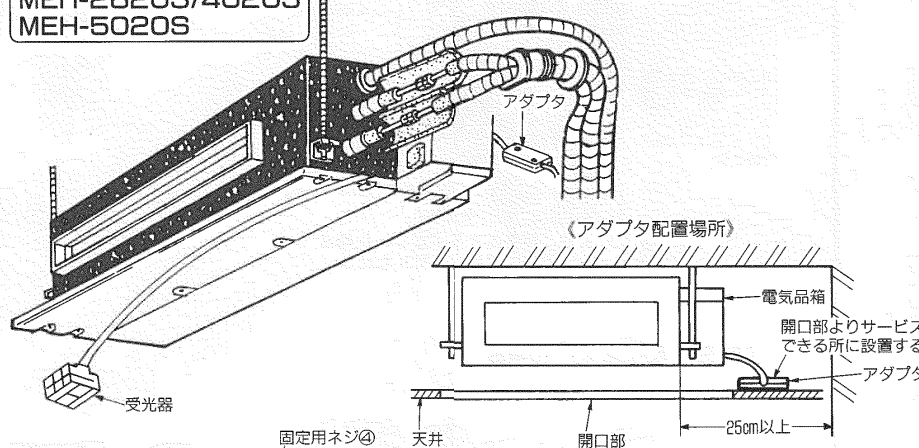
※取り回しにより、たるみが生じたリード線はファスナー⑪によりとりまとめてください。

《コネクタ(CN104, 109)の位置》

⑤ 天井埋込タイプ

※アダプタ本体はユニットの電気部品箱の付近(サービスできる所)に設置してください。

MEH-2820S/4020S  
MEH-5020S



CN104  
アダプタ本体からの4Pのコネクタを接続する。

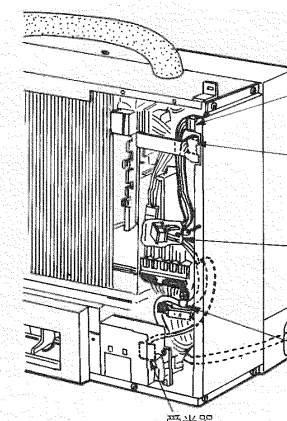
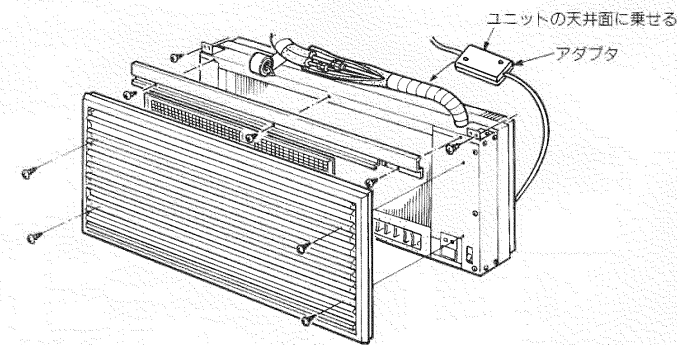
《アダプタよりの、リード線の取り回し及び固定方法》

※取り回しにより、たるみが生じたリード線はファスナー⑪によりとりまとめてください。

《コネクタ(CN104, 109)の位置》

⑦ 壁埋込タイプ

MTZ-2810S/4010S, MTH-2820S/4020S



CN104  
アダプタ本体からの4Pのコネクタを接続する。

CN109  
受光器からのコネクタを外しアダプタ本体からの3Pのコネクタ(白)を接続する。

中間接続基板⑨、⑩  
アダプタ本体からの3Pのコネクタ(緑)と受光器からのコネクタ(CN109より取り外したコネクタ)を接続する。

コードクランプ(小)⑬  
ELECT BOX 固定用のネジを使用してコードクランプを取り付ける。

《アダプタよりの、リード線の取り回し及び固定方法及びコネクタ(CN104, 109)の位置》

※取り回しにより、たるみが生じたリード線はファスナー⑪によりとりまとめてください。