

# MITSUBISHI

三菱ルームエアコン

## 据付工事説明書

販売店・工事店さま用

### 冷媒 R410A

室内ユニット：MSZ-ZW/ZXVシリーズ  
室外ユニット：MUZ-ZW/ZXVシリーズ

この製品の性能・機能を十分に発揮させ、また安全を確保するために、正しい据付工事が必要です。据付工事前にこの説明書を必ずお読みください。

### 安全のために必ず守ること

- ご使用の前に、この「安全のために必ず守ること」をよくお読みの上据付けてください。
- ここに示した注意事項は、安全に関する重要な内容を記載していますので、必ず守ってください。

- 据付工事終了後、●「据付時・据付工事後の確認」を必ずチェックし、本説明書をお客さまにお渡しください。お客さまに、「取扱説明書」「保証書」とともに大切に保管していただくように依頼してください。

#### 警告 (誤った取扱いをしたときに、死亡や重傷などの重大な結果に結びつく可能性があるもの。)

- お客さま自身で据付けはしない。不備があると、火災・感電・ユニットの落下によるケガ・水漏れの原因になります。お買上げの販売店または専門業者に、ご相談ください。
- 据付けは、据付工事説明書にしたがって確実に。据付けに不備があると、火災・感電・ユニットの落下によるケガ・水漏れの原因になります。
- 据付けは、重量に十分耐える所に確実に。強度の不十分な所に据付けると、ユニットが落下し、ケガの原因になります。
- 可燃性ガスの漏れるおそれがある場所には据付けはしない。万一ガスが漏れてユニットの周囲にたまると、爆発の原因になります。
- 据付工事部品は、必ず当社付属部品および指定の部品を使用する。部品に不備があると、火災・感電・ユニットの落下によるケガ・水漏れの原因になります。
- 電気工事は、電気工事士の資格のある方が「電気設備に関する技術基準」・「内線規程」を遵守し、据付工事説明書にしたがって施工し、必ず専用回路を使用する。電源回路容量不足や施工不備があると、火災・感電の原因になります。
- アース工を行う。アース線は、ガス管・水道管・避雷針・電話のアース線に接続しない。アース工事に不備があると、感電の原因になります。
- 電源コードの中間接続・延長コードの使用・タコ足配線はしない。接触不良・絶縁不良・許容電流オーバーなどにより、火災・感電の原因になります。
- 電源コードや内外接続電線をはさんだり、ネジなどで傷つけない。電源コードや内外接続電線に傷がつくと、火災・感電の原因になります。
- 室内外ユニット間の配線は、所定の内外接続電線を使用して確実に接続し、端子台接続部に内外接続電線の外力が伝わらないように確実に固定する。中間接続は、絶対に行わない。接続や固定に不備があると、火災の原因になります。
- 内外接続電線は、必ず単線を使用する。より線は絶対使用しない。電源供給や信号伝達ができず動作不良の原因になります。

- 電源プラグを差込む際は、電源プラグ側だけでなく、コンセント側のホコリ・詰まり・ガタツキのないことを確認し、根元まで確実に差込む。ホコリの付着・詰まり・ガタツキがあると、感電・火災の原因になります。コンセントにガタツキがある場合は交換してください。
- 室内ユニットの電気品カバーおよび室外ユニットのサービスパネルを確実に取付ける。室内ユニットの電気品カバーおよび室外ユニットのサービスパネルの取付けに不備があると、ほこり・水などにより、火災・感電の原因になります。
- ポンプダウン作業では、冷媒配管を外す前に圧縮機を停止する。圧縮機を運転したまま、ストップバルブ開放状態で冷媒配管を外すと、空気などを吸引し、冷凍サイクル内が異常高圧になり、破裂・ケガなどの原因になります。
- 据付けは、R410A用に製造された専用のツール・配管部材を使用する。R410Aは、R22に比べて圧力が約1.6倍高くなります。専用の配管部材を使用しなかったり、据付けに不備があると破裂・ケガの原因になります。
- 据付けや移設の場合は、冷凍サイクル内に指定冷媒（R410A）以外のものを混入させない。空気などを混入すると、冷凍サイクル内が異常高圧になり、破裂・ケガなどの原因になります。
- 据付け作業では、圧縮機を運転する前に、確実に冷媒配管を取付ける。冷媒配管を取付けていない状態で、ストップバルブ開放状態で圧縮機を運転すると、空気などを吸引し、冷凍サイクル内が異常高圧になり、破裂・ケガなどの原因になります。
- フレアナットは、トルクレンチを用い指定の方法で締付ける。フレアナットの締付け過ぎがあると、長期経過後フレアナットが割れ冷媒漏れの原因になります。
- 作業中に冷媒が漏れた場合は、換気する。冷媒が火気に触れると、有毒ガスが発生する原因になります。
- 据付工事終了後、冷媒ガスが漏れていないことを確認する。冷媒ガスが室内に漏れ、ファンヒーター・ストーブ・コンロなどの火気に触れると、有毒ガスが発生する原因になります。

#### 注意 (誤った取扱いをしたときに、傷害または家屋・家財などの損害に結びつくもの。)

- 室外ユニットは、小動物のすみかになるような場所には設置しない。小動物が侵入して、内部の電気部品に触れると、故障や発煙・発火の原因になることがあります。また、お客さまに周囲をきれいに保つことをお願いしてください。
- 設置場所によっては、漏電ブレーカーを取付ける。漏電ブレーカーが取付けられていないと、感電の原因になることがあります。
- ドレン・配管工事は、据付工事説明書にしたがって確実に。ドレン・配管工事に不備があると、ユニットから水が滴下して家財などを濡らし、汚損の原因になることがあります。
- 室外ユニットの吸込口やアルミフィンにさわらない。ケガの原因になることがあります。

### 1 使用部品 (●据付図 ⑩-1 室外側ドレン配管を参照して確認してください。)

室内ユニット付属部品		現地で準備していただく部品 (別売部品および一般市販部品)	
① 据付板	1	Ⓐ 内外接続電線 VVFケーブル3芯ゆめ2.0mm	1
② ①の固定用ネジ 4×25	5	Ⓑ 冷媒配管 (梱包表示による)	1セット
③ アルカリ乾電池 リモコン単4形	2	Ⓒ 断熱材 耐熱発泡ポリエチレン 比重0.045 肉厚8mm (液管、ガス管用)	1
④ フェルトテープ (室内ユニットの据付にて使用)	1	Ⓓ 配管テープ	1
⑤ リモコン	1	Ⓔ 延長ドレンホースまたは、軟質塩ビホース内径15mm 硬質塩ビ管VP30	1
室外ユニット付属部品		Ⓚ 壁穴用スリーブ	1
⑥ ドレンソケット	1	Ⓛ アース棒 (別売部品)	1

●現地で準備していただく部品の数量は室内ユニット1台当たりの使用数です。別売の延長パイプには上記部品(Ⓐ)~(Ⓛ)相当が含まれております。

●市販の銅管を使用する場合、JIS H 3300「銅および銅合金継目無管」のC1220タイプで内部の付着油量は40mg/10m以下、配管肉厚は0.8mmのものを使用してください。

### 2 据付工事は、以下の点に特に注意してください。

#### ① 配管接続

配管を接続したあと、必ず真空引き・リークテストを行ってください。

リークテストを行ってください。

#### ② 内外接続電線の誤配線・配線取回し注意

室内ユニットと室外ユニットの端子台の番号(S1・S2・S3)を合わせて芯線がかくれるまで確実に押込んでください。

内外接続電線が製品の側面パネル・サービスパネルに接触しないように取回してください。振動音の原因になることがあります。

#### ③ ドレン排水

ドレン工事は、ドレン水が流れやすいように必ず下りこう配をつけて行ってください。ドレン水がスムーズに流れないと、水漏れや異音(ポコポコ)の原因となります。

下りこう配を確認

#### ④ 異電圧による故障

差込む前に電源電圧をチェックしてください。

#### ⑤ 丸洗いパネルの閉め忘れ

丸洗いパネルの閉め忘れをチェックしてください。

丸洗いパネルが正しく閉められていないと、正しく運転できません。

#### ⑥ 安心STOPパーの外れ

安心STOPパーがしっかり挿入されているかチェックしてください。

安心STOPパーが正しく挿入されていないと、全てのランプとデジタル表示の「FL」が同時に点滅して、エアコンが運転できなくなります。

#### ⑦ クリーンランプの異常点滅

ダストボックスを引出し、エアフィルターが図のようにセットされているかチェックしてください。

- エアフィルター・アレル除菌脱臭空清フィルターが正しくセットされていないと、正しく運転できません。
- ダストボックス・アレル除菌脱臭空清フィルターは必ずSTOPパーで固定してください。

### ⑧ 試運転を必ず実施してください。

### 3 据付時・据付工事後の確認

□の中に√印をいれて確認してください。確認後、この据付工事説明書をお客さまにお渡しください。

<p>据付時 据付後</p> <ul style="list-style-type: none"> <li>□ 電源電圧は規定通りですか？</li> <li>□ 内外接続電線は芯線がかくれるまで端子台へ挿入しましたか？</li> <li>□ 内外接続電線およびアース線は電線固定具で固定しましたか？</li> <li>□ 電源コードおよび内外接続電線の中間接続を行っていませんか？</li> <li>□ アース線の接続は確実ですか？</li> <li>□ R410A用配管または、指定肉厚の配管を使用しましたか？</li> <li>□ 配管接続部のリークテストを行いましたか？</li> <li>□ 真空引きを行いましたか？</li> <li>□ ストップバルブの弁棒は全開ですか？</li> <li>□ ドレンホースの接続は確実ですか？</li> <li>□ 水を流してドレン排水を確認しましたか？</li> <li>□ 本体裏側配管収納部内の配管はフェルトテープを巻き付けたか？</li> <li>□ 据付場所の強度はエアコンの重量に十分耐える場所で、騒音や振動が増大しないところですか？</li> <li>□ 丸洗いパネルから保護シートをはがしましたか？</li> </ul>	<p>据付時 据付後</p> <ul style="list-style-type: none"> <li>□ エアコンの下に家具、カーテンボックスなどがあり、吹出し空気をさえぎっていませんか？</li> <li>□ 上下および左右風向フラップは確実に取付けられていますか？</li> <li>□ 丸洗いパネルをしっかりと閉めましたか？</li> <li>□ エアフィルターは正しくセットされていますか？</li> <li>□ 試運転は行いましたか？</li> <li>□ ドレン工事を適切に行い、異音(ポコポコ)が発生しないことを確認しましたか？</li> <li>□ □(安全のために必ず守ること)の△警告△注意の項目をチェックしましたか？</li> </ul>
---	---

#### お客さまへの説明

●取扱説明書に従って、運転・操作・室内ユニットの清掃方法などを正しく、わかりやすくご説明してください。

# 4 既設配管を再利用される場合の注意事項

- 配管に残った油を白い布やティッシュで受けた際、灰色系の油になっているときは、モーター焼付きの可能性があり。その場合は、配管洗浄・配管取替え工事を実施してください。
- 配管の肉厚が0.8mmあることを確認してください。(JIS規格の配管)
- フレアは冷媒R410A用の寸法で作り直してください。
- 3.6kW以上の機種の場合は、異径継手を使用して既設配管の液管φ6.35、ガス管φ12.7(2分・4分)をそのまま使用できます。

# 5 ポンプダウンの手順 (強制冷房運転)

- 移設または廃却時に、環境に配慮して冷媒を大気に放出しないため、下記の手順にしたがってポンプダウンを実施してください。
- ①室外ユニットのガス側ストップバルブ(3方弁)のところにサービスポートにゲージマニホールドバルブ(圧力計付)を接続し冷媒圧力が測定できるようにする。
  - ②室外ユニットの液側ストップバルブ(2方弁)を全閉する。
  - ③室外ユニットのガス側ストップバルブ(3方弁)をあらかじめ全閉近くまで閉める。  
【圧力計の指示が0MPa(ゲージ)(0kgf/cm<sup>2</sup>)に近づいたとき、容易に全閉ができるように準備する。】
  - ④強制冷房運転をする。強制冷房運転は電源プラグを抜くかブレーカーを切り、約15秒後に再度入れ室内ユニットの応急運転スイッチを1回押す。(30分間連続の冷房運転ができます。)
  - ⑤圧力計が0.05~0MPa(ゲージ)(約0.5~0kgf/cm<sup>2</sup>)でガス側ストップバルブ(3方弁)を全閉する。
  - ⑥運転を停止する。運転停止は室内ユニットの応急運転スイッチを2回押す。

# 6 アースの取付け このエアコンは必ずアース工事をしてください。

●エアコン回路のアース工事は、「電気設備に関する技術基準」にしたがって電気工事士の資格のある方が実施してください。

接地の基準	電源の条件		取付け場所	水気のある場所	湿気のある場所	乾燥した場所
	交流対地電圧が150V以下の場合	エアコンの種類				
交流対地電圧が150Vを超える場合	単相100Vの機種	単相200V(単相3線式200V電線)の機種	D種接地工事が必要。	D種接地工事は法的には除外されていますが安全のため接地工事をしてください。	D種接地工事は法的には除外されていますが安全のため接地工事をしてください。	D種接地工事は法的には除外されていますが安全のため接地工事をしてください。
	三相200Vの機種					

漏水ブレーカーを取付け、さらにD種接地工事が必要です。

アース線(φ1.6mmまたは断面積2mm<sup>2</sup>以上)アース線は付属されていません。(現地手配)

アースネジ 接地抵抗値(100Ω以下)

アースネジ 接地抵抗値(100Ω以下)

＜D種接地工事について＞

- 接地工事は電気工事士の資格のある方が実施してください。
- 接地抵抗値は100Ω以下であることを確かめてください。(漏電ブレーカーを取付けた場合は500Ω以下であることを確かめてください。)
- 単相200V機種の場合は、室内電源コードがアース付きになっております。

# 7 据付場所の選定

- お客様の同意を得て据付けてください。
- 次のような場所でご使用になりますとエアコンの故障の原因または悪臭や有毒ガスが室内に入ることがありますので、避けてください。
- 機械油が多い所。
  - 海浜地区など塩分が多い所。
  - 温泉地などの硫化ガスが発生する所。
  - その他周囲のふんい気が特殊な所。
  - 油の飛まつや油煙がたちこめる所。(調理場や機械工場などではプラスチックが変質破損することがありますので、ご使用は避けてください。)
  - 高周波機器、無線機器などがある所。(誤動作します。)
  - クレーン車、船舶など移動するものへの設置。

## 室内ユニット

- 吹出し空気をさえぎる障害物(カーテンボックス・タンス類)がない所。
- 吹出し口が火災警報器から1.5m以上離れた所。
- 本体を十分ささえられ振動がでない強度のある所。
- 温風(または冷風)が部屋全体に行きわたる所。(据付高さは、2.3m以下が目安です。)
- 直射日光が当たらない所。
- ドレン排水が容易にできる所。
- テレビ、ラジオより1m以上・テレビのアンテナより3m以上離れた所。(映像の乱れや、雑音が生じることがあります。電波の弱い地域では前記距離を離してもテレビ、ラジオなどにノイズが入る場合があります。その場合はノイズが入らなくなるまで離してください。)
- 蛍光灯、白熱灯よりできるだけ離れた所。(ワイヤレスリモコンでの正常な操作ができなくなることがあります。)
- フィルターの取外しおよび収納操作が可能な所。

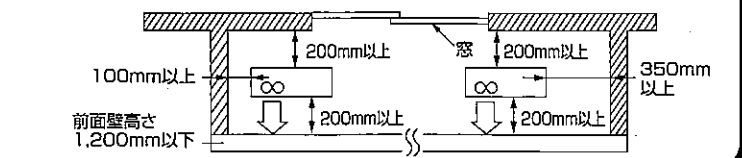
## リモコン

- 操作しやすく見やすい所。
- 幼児の手がとどかない所。
- テレビ、ラジオより1m以上離れた所。(映像の乱れや、雑音が生じることがあります。)
- 直射日光が当たらない所。
- ストーブなどの熱の影響をうけない所。
- 部屋に蛍光灯が取付けられている場合には蛍光灯を点灯させ、信号が本体に受信されることを確認した位置へ取付けてください。

電子式点灯方式の蛍光灯(インバーター蛍光灯など)を付けた部屋では、信号を受けない場合があります。

## 室外ユニット

- 強風に当たらない所。(霜取運転中、室外ユニットに風が当たると霜取時間が長くなります。)
  - 風通しの良いほごりが少ない所。
  - 雨や直射日光が当たりにくい所。(直射日光が当たる場合は「日除け」(別売部品)をお使いください。)
  - 積雪により室外ユニットが埋もれない所。
  - 運転音や熱風・冷風が近所の迷惑にならない所。
  - テレビ、ラジオのアンテナより3m以上離れた所。(映像の乱れや、雑音が生じることがあります。電波の弱い地域では前記距離を離してもテレビ、ラジオなどにノイズが入る場合があります。その場合はノイズが入らなくなるまで離してください。)
  - 可燃性ガスが漏れるおそれがない所。
  - 運転音や振動が増大しないような丈夫な壁や強固な台を選定してください。
  - 高所に設置する場合は、ユニットの足を必ず固定してください。
  - ユニットは水平に設置してください。
  - 後々のサービス、補修などを考慮した場所を選定してください。
  - 室外ユニット吸込口側にお子さまなど手が触れやすい場所へ設置される場合は、「吸込口保護カバー」を用意しておりますので最寄りの「三菱電機システムサービス」へお問合わせください。
  - 4方向を壁で囲われた狭いベランダに設置する場合、少なくとも下図のようにスペースをあけてください。
- 注：複数並列の設置はできません。



# 8 据付図

- この室内ユニットは、前パネルを取外さないで据付けることができます。
- この据付図は別売の延長パイプを使用した例です。

スライド金具(別売部品MAC-830SL) 据付板①をスライド金具上側と下側が重ならない部分で固定する場合は、右図のようにスライド金具の下部を切断して、固定してください。

60mm以上(左・右後・左下配管据付け時(スベサー使用時)の場合150mm以上)

84mm以上

4x25(スライド金具と据付場所の固定)

4x10(スライド金具と据付場所の固定)

調整寸法990mm~690mm

内外接続電線が壁の中の金属部などに接触したり、壁が中空の場合ねずみにかじられて感電などの危険が生じる場合がありますので、壁穴用スリーブは必ずご使用ください。

ガス漏れ検査後スキマなきように断熱材を突合わせてください。

外壁が金属(トタンなど)およびメタルラスが内部に入っている壁面に配管などを取付ける場合は、壁面と配管の間に厚さ20mm以上の防錆剤を施した木材を使用するか、または絶縁ビニールテープを7~8回巻付けて絶縁を施してください。

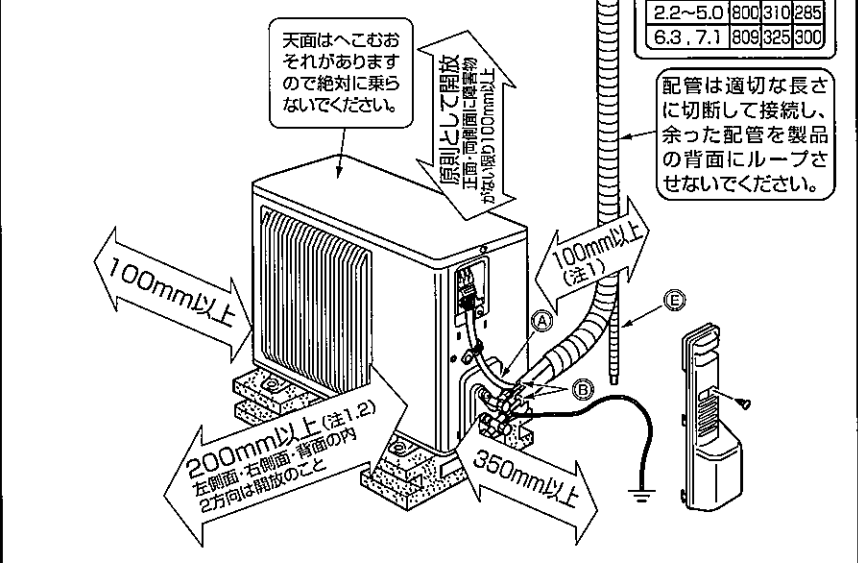
リモコンを壁などに取付ける場合

リモコンにはフック引掛け穴があります。リモコンの裏側上部から「カチッ」と音がするまで引出して、フックに引掛けて使用してください。

注：カーテンレールなどの壁からの突出寸法が85mmを超える場合には、吹出し気流がショートサイクルをおこす場合がありますので、さらに十分な距離をとってください。

電源			
定格電圧	単相 100V	単相 200V	
コンセント定格形状	125V 15A ①	125V 20A ①	250V 15A ⑤ 250V 20A ⑤
電源コード長さ(左出し/右出し)	1.0/1.8m		0.55/1.35m

冷媒配管許容値			
シリーズ名	ZW	ZXV	
能力帯(kW)	2.2~3.6	4.0~	
最大配管長(m)	12	15	20
最大高低差(m)	10	10	15
最大曲げ箇所	10カ所		



※上記の(←)印寸法は、エアコンの性能を保証するために必要な空間です。後々のサービス、補修なども考慮してできるだけ周囲の空間が大きくとれる場所に設置してください。

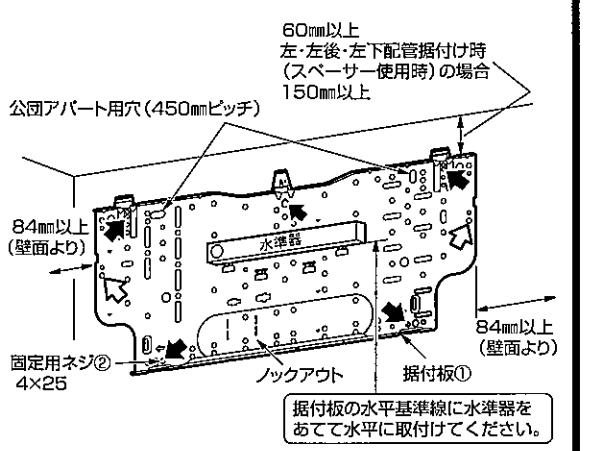
- 注1. 風通しが悪くショートサイクルがおきやすい場合は、冷暖房能力および消費電力が10%程度悪化する場合があります。吹出ガイド(別売部品)を付けることで冷暖房能力および消費電力の改善が図れます。
- 注2. 壁に向けて吹出すと壁が汚れる場合があります。

# 9 室内ユニットの据付手順

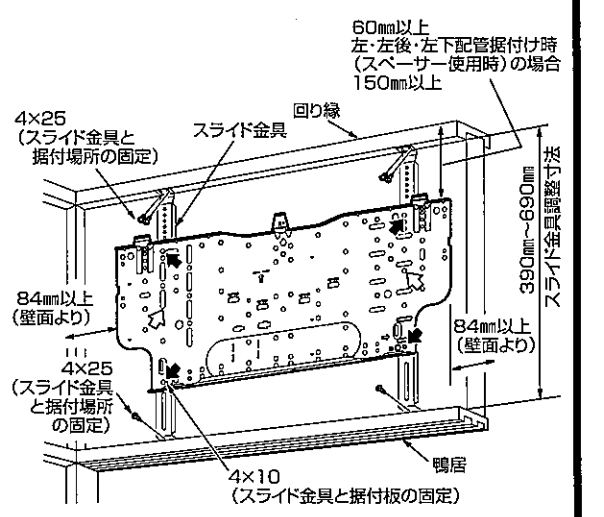
## 9-1 据付板の固定

### 壁に直付けする場合

壁内の構造体(間柱など)をさがして強固に取付けてください。間柱などをさがすのが困難な場合は、市販のボードアンカーなどをご使用ください。壁が石膏ボードの場合、ボードアンカーは必ず金属製のカー式のもので壁の厚さに適合したものを御使用ください。



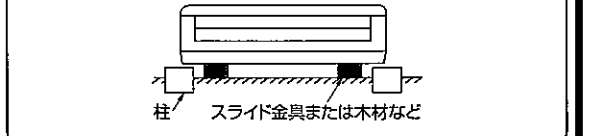
### 回り縁と鴨居に据付ける場合



据付板①の微振動を防ぐため、位置の穴は必ず固定してください。部も可能な限り固定してください。

据付板①のノックアウトを使用する場合は、板金端面全周に傷つき防止用のビニールテープ(現地手配)を貼ってください。公団アパート用穴使用時は、アンカーボルトの壁面からの飛出し代が15mm以下になるようカットしてください。

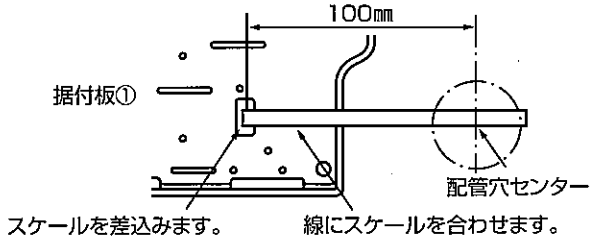
- 柱が壁面より出っ張っている部分は、スライド金具(別売部品)または木材など(現地手配)を使用して、室内ユニットが柱に当たらないようにして据付けてください。



### 9-2

## 穴あけ

### 配管穴位置決め



### 配管穴あけ手順

φ65mmの穴を室外側に約5~7mm下がりぎみにあけます。  
壁穴用スリーブ⑥をはめ込みます。

左穴の場合も同様に行います。

### 配管穴のシール

パテまたは、コーキング材でシールして仕上げます。外気が進入すると、室温検知や運転動作などに悪影響を与えます。

### 9-3

## 室内ユニットの据付け

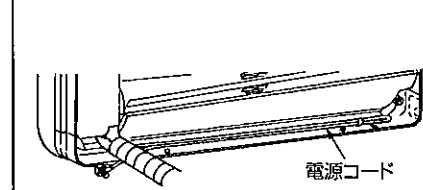
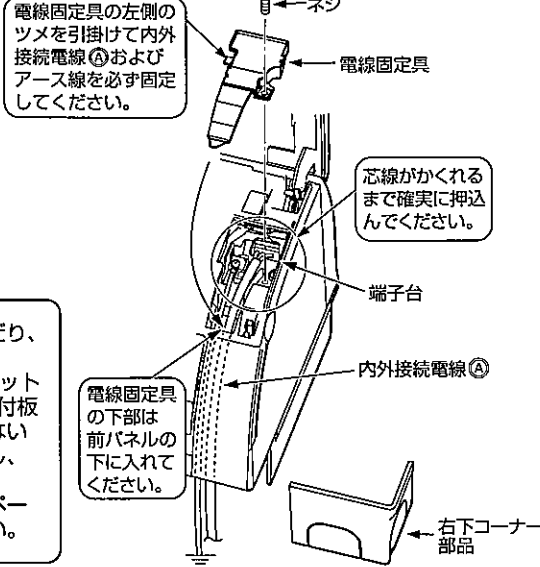
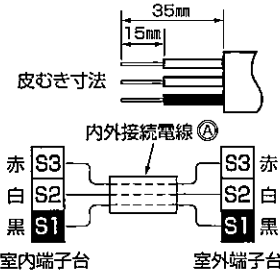
### 後・右・下配管の場合

#### 1) 内外接続電線の接続

前パネルを外さずに接続できます。室内ユニットの右下コーナー部品を取外し、電線固定具を取外します。右図のように端末加工をしてから、端子台に差込みます。

●内外接続電線④は芯線がかくれるまで確実に押込んでください。

●内外接続電線④を端子台に接続後、必ず電線固定具で内外接続電線④を固定してください。

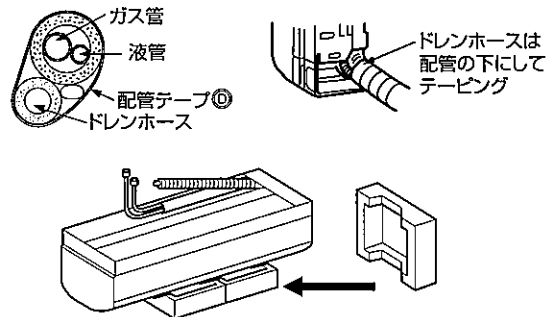


#### 2) 配管の引出し

●冷媒配管、ドレンホースをまとめて配管テープ⑤でテーピングします。配管テープ⑤を根元近くからしっかりと巻いてください。

●ドレンホースが持ち上がらないように注意してください。ドレンホースは抜けるおそれがありますので、強く引張らないでください。

●配管・配線作業  
丸洗いパネル傷付き防止のため、背面の作業を行う場合はこん包用の発泡スチロールを右図のようにしてご利用ください。



#### 3) 室内ユニットの据付け

- 配管とドレンホースを壁穴用スリーブ⑥に挿入しながら、据付板①に室内ユニット上部を引掛けます。
- 室内ユニットを左右に動かし、確実に引掛かっていることを確かめます。
- 室内ユニット下部を据付板①に押し込んで固定します。
- 固定後、丸洗いパネルから保護シートをはがしてください。

### 左・左後・左下配管の場合

#### 1) ドレンホースのつけかえ方法

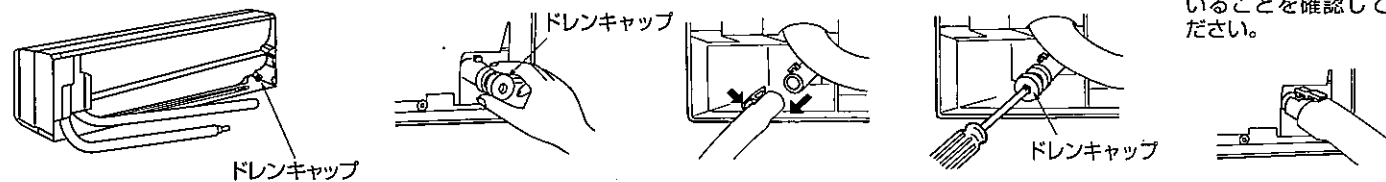
左、左後、左下配管の場合は必ずドレンホースおよびドレンキャップのつけかえを行ってください。つけ忘れおよびつけかえない場合は露たれの原因になります。

①ドレンキャップを抜きとる  
先端の凸部をつまんで抜きとる。

②ドレンホースを抜きとる  
ツメの矢印をつまみ、ドレンホースを手前に抜いてください。

③ドレンキャップを差込む  
先端の穴にドライバーなど差込んで、ドレンパンのつけねまで確実に挿入してください。

④ドレンホースを差込む  
ドレンホースをドレンパンのつけねまで挿入して、ドレンホースのツメがドレンパンの突起に確実に引掛かっていることを確認してください。



### 9-3

## 室内ユニットの据付け (つづき)

### 室内側ドレン配管

●ドレン配管はドレンが流れやすいように、必ず下りこう配をつけて配管してください。(図1)

●図2~図5のようなドレン配管は絶対にしないでください。

●水を流してドレン排水を確認してください。

●ドレンホースが短い場合は、図6の方法で配管してください。壁埋込み配管の場合は、図7の方法で配管してください。

●高層住宅など、高所に据付けられる場合、強風によりドレンがホースを逆流し、室内ユニットからの水漏れがおきることがあります。

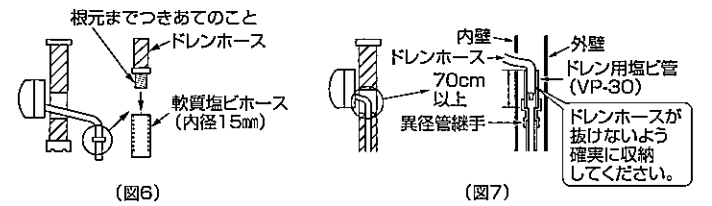
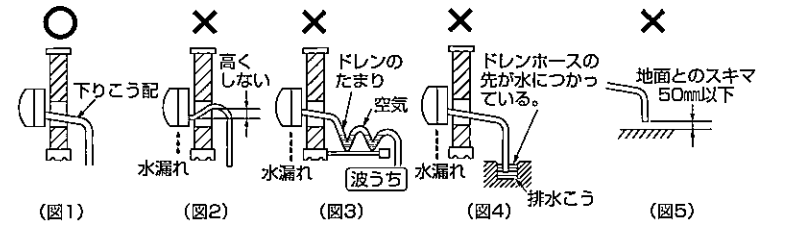
●対応部品を用意しておりますので必要な場合には最寄りの「三菱電機システムサービス」にお問合わせください。

●ドレンホースが室内を通る場合は必ず市販の断熱材を巻いてください。

●壁埋込み配管などで、ドレンホースの接続を行う場合は、室内ユニットの右下コーナー部品を外して行ってください。

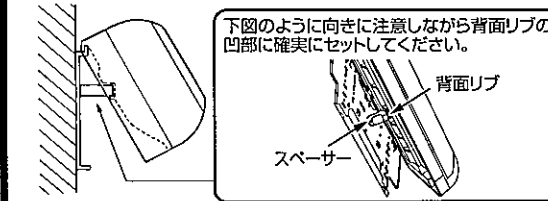
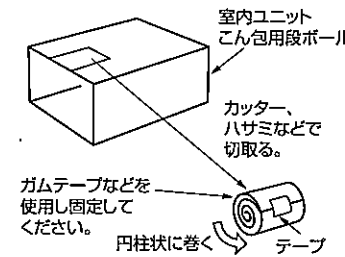
●ドレン配管を、アンモニアガス・イオウ系ガスの発生する下水槽や浄化槽などに直接入れないでください。

●ドレンホースにたるみがあったり、ホース先端が持ち上がったりしていると、ホース内にドレンが溜り、強風の場合、あるいは高気密住宅でレンジフードなど(換気扇)を使用した場合、ドレンがスムーズに流れず、異音(ポコポコ)が発生する場合があります。異音が気になる場合は、「ドレンエア逆流防止部品」(別売部品 MAC-850GB) をご使用ください。



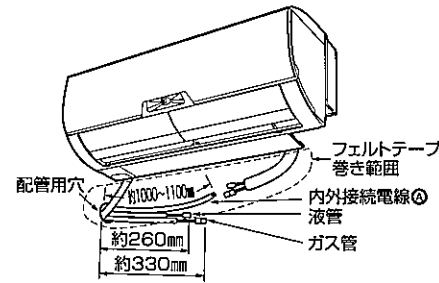
#### 2) 室内ユニットの据付け・配管接続

(1) 据付板①に室内ユニット上部を引掛け、配管収納を考慮して、左側いっぽいに寄せます。下図のようにこん包用段ボールの一部をカットして円柱状に巻き、スペーサーとして背面リブに引掛け、室内ユニットを持上げます。

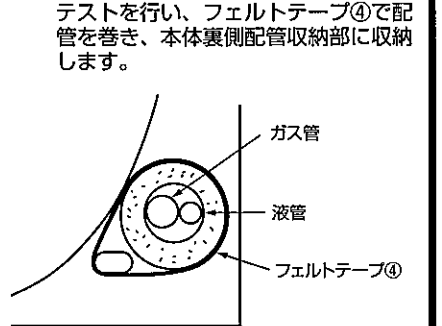


(2) 冷媒配管、ドレンホースを接続します。

●ドレンホースが室内を通る場合は、必ず市販の断熱材を巻いてください。



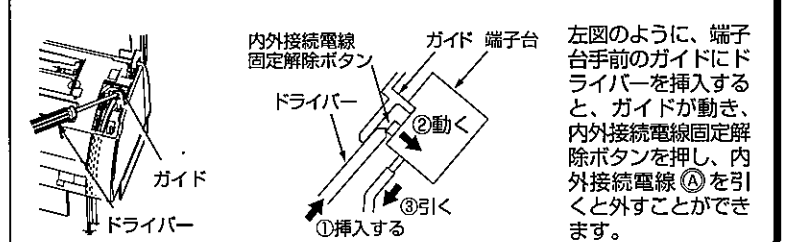
(3) 室外ユニット据付後石けん水でリークテストを行い、フェルトテープ④で配管を巻き、本体裏側配管収納部に収納します。



●冷媒配管 (延長配管)⑧の引込み長さの目安として、据付板①に記載の本体配管接続部の略図もご覧ください。  
●買替えなどで冷媒配管 (延長配管)⑧が届かない場合があります。その場合は「ユニオン付延長継手」(別売部品) をご使用ください。

●フェルトテープ④は、室内ユニット裏側を通る配管の右端から左端まで全て必ず巻いてください。

#### ●室内ユニットの内外接続電線の外しかた



#### 3) 内外接続電線の接続

- 接続方法詳細は後・右・下配管の内外接続電線の接続による。
- 内外接続電線④の引込み長さの目安は上図2)-(2)による。

#### 4) 室内ユニットの据付け

- 室内ユニット下部を据付板①に押し込んで固定します。
- 固定後、丸洗いパネルから保護シートをはがしてください。

## 10

## 室外ユニットの据付手順

### 10-1

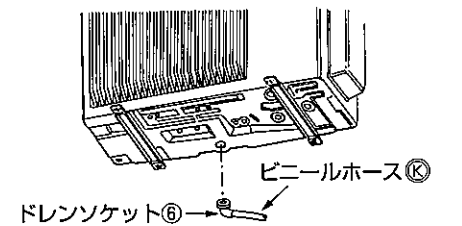
## 室外側ドレン配管

### 〈ドレン処理について〉

- 室内外ユニット配管接続より先にドレン処理してください。(室内外ユニットの配管接続後に行くと、室外ユニットが動かなくなり、ドレンソケット⑥が取付けにくくなります。)
- 市販の内径15mmのビニールホース⑩を図の位置に接続してドレンを導いてください。
- ドレン配管はドレンが流れやすいように必ず下りこう配をつけて配管してください。

### 寒冷地における注意事項

寒冷地では、ドレンが凍結し、ファンが回らなくなるおそれがありますので、ドレンソケット⑥は取付けないでください。



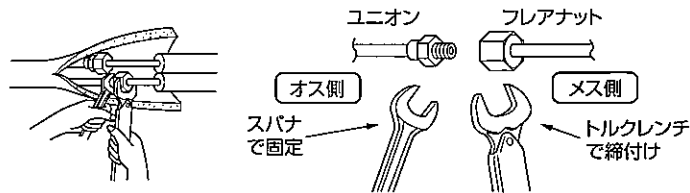
# 室外ユニットの据付手順(つづき)

## 10-2

### 配管接続

#### 室内ユニットの接続

- 1) パイプとユニオンのシート面には、冷凍機油⑤を塗布してください。
- 2) 接続は中心を合わせ、フレアナットは最初の3~4回転を手で締めます。
- 3) 室内側ユニオン部は下表を目安にして必ず2丁スパナでトルクレンチを使用し締付けてください。締め過ぎると、フレア部を破壊します。

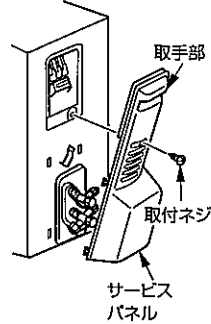


パイプ径	締付トルク
φ6.35mm (1/4")	14~18N・m (140~180kgf・cm)
φ9.52mm (3/8")	34~42N・m (340~420kgf・cm)
φ12.7mm (1/2")	49~61N・m (490~610kgf・cm)

**注意**  
締め過ぎると、据付条件によってはナットが割れる場合があります。

#### 室外ユニットの接続

- 1) 右図の取付ネジ1本を外します。
- 2) サービスパネルを下側に押下げてから取手部を手前に引いて取外してください。
- 3) 室内ユニットと同様にして、室外ユニットのストップバルブ(2方弁、3方弁)の各配管接続口へパイプを接続してください。
- 4) 締付けはトルクレンチを用いて、室内ユニットと同じ締付トルクで行ってください。



#### 冷媒配管

	液管	ガス管
外径・肉厚	φ6.35mm (1/4") 0.8mm	φ9.52mm (3/8") 0.8mm
材料および規格	リン酸銅 C1220T JIS H 3300	
断熱材	耐熱発泡ポリエチレン 比重0.045 肉厚8mm ●接続配管は2本分離して1本毎に断熱してください。	

配管内厚は、0.8mmのものを使用してください。

#### 注意

接続時に配管内部に水・バリ・砂などが入ると、圧縮機の故障ならびに、性能低下につながります。配管加工時や接続時に水・バリ・砂などが入らないように十分注意すると共に、配管接続後は真空引きを必ず実施してください。

## 10-3

### 真空引き・リークテスト

#### 地球環境保護の観点からエアージは必ず真空ポンプ方式でお願いします。

- マニホールドバルブ使用の詳細はマニホールドバルブの取扱説明書をご覧ください。
- ハンドルHiを全閉にしたままで、以下の作業中は操作しません。

ストップバルブ(2方弁、3方弁)の弁が全閉になっていることを確認する。ストップバルブ(3方弁)のサービスポートへマニホールドバルブのチャージホースの突起側(虫ピンを押す側)を接続し、チャージホースを真空ポンプに接続する。

マニホールドバルブのハンドルLoを全閉にし真空ポンプを運転する。ストップバルブ(3方弁)のフレアナットを少しゆるめエアが入っていくことを確認し、再度フレアナットを締める。  
(エアが入っていない場合はチャージホースがサービスポートへしっかり接続されているか再確認してください。)

真空引きを15分以上行い連成計が-0.1MPa(ゲージ)(-760mmHg)になっていることを確認する。

真空引きが終わったらマニホールドバルブのハンドルLoを全閉にし真空ポンプ側のチャージホースをゆるめ、エアを吸込ませてから真空ポンプの運転を止める。

3分程度このままの状態にして針が戻らないことを確認し、ストップバルブ(2方弁、3方弁)の弁を反時計方向に当たるまでいっぱいにまわし、全閉にする。ストッパーに当たったら、それ以上に力を加えない。

延長配管長が10mを超える場合  
追加冷媒質量は30x(延長配管長-5)g

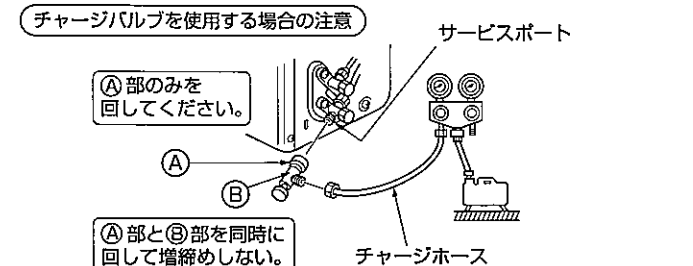
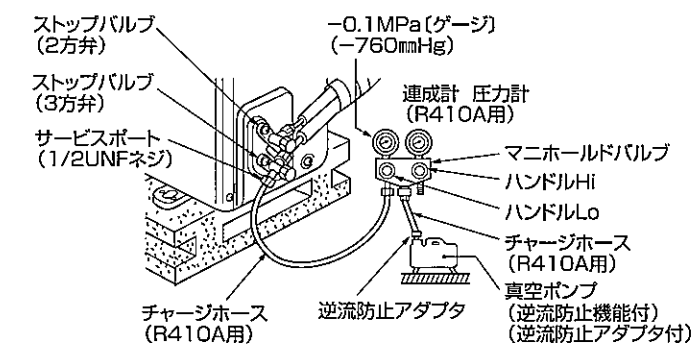
延長配管長が10m以下の場合  
追加充てん不要。

ストップバルブ(3方弁)のサービスポートよりチャージホースを外す。

サービスポートのキャップとストップバルブ(2方弁、3方弁)のキャップをトルクレンチで締め付ける。  
サービスポート…(締付トルク14~18N・m (140~180kgf・cm)に相当。)  
ストップバルブ…(締付トルク20~30N・m (200~300kgf・cm)に相当。)

リークテストを行い、ガス漏れがないことを確認してください。

- 注1. 冷媒充てん用電子はかりを使用して、ポンペの液相から冷媒を充てんしてください。ただし液冷媒を一気に充てんすると圧縮機が故障するおそれがありますので、徐々に充てんしてください。
- 注2. サービスポートのキャップ及び弁棒用キャップは必ず取付けてください。



#### リークテスト

- 締付トルクが大きすぎると、フレア部を破壊し、ガス漏れの原因になります。
- フレア部が破損すると、増締めしてもガス漏れは止まりません。

#### ガス漏れの場合

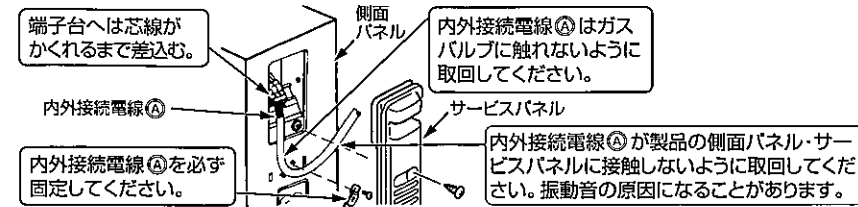
- フレアナット接続部を増締めしてください。
- 増締めを行っても止まらない場合は、漏れ箇所を修理後サービスポートより本体ガスをすべて回収し、ガスポンプより規定量を充てんしてください。

## 10-4

### 内外接続電線の接続・断熱とテーピング

#### 内外接続電線の接続

- サービス時を考慮し、内外接続電線④には余裕をもたせてください。



#### 断熱とテーピング

- 1) パイプカバーで接続部の配管をおおいます。
- 2) 室外側はバルブ部までしっかり断熱してください。

天井裏や押入れなど高温、多湿な場所へ配管を通す場合には、露付き防止のためさらに市販の断熱材を巻き加えてください。

## 11

### 試運転(必ず実施してください)

- 1) 電源は定格電圧と合っているか必ず確認してください。電源プラグをコンセントに差込みます。クーラーランプが点灯し、エアフィルターの位置確認のため、エアフィルターを移動させます。(最大2分)

- 2) 応急運転スイッチを押してください。(30分間は試運転となります。エアフィルターの位置確認が終わるまでファンは停止しています。)

(1) 1回押すと冷房試運転を開始します。  
この時、約5秒から3分後に運転ランプが点滅する場合は内外接続電線④に誤配線があるか点検してください。

- (2) もう1回押すと暖房試運転を開始します。
- (3) もう1回押すと運転が停止します。  
(応急運転スイッチを押すごとに(1)→(2)→(3)を繰り返します。)

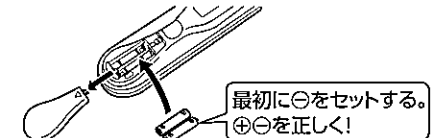
応急運転スイッチを押すと30分間試運転(温度調節がはたらかず連続運転)の状態になり、30分以降は応急運転(冷暖房共設定温度24℃)となります。

#### 据付後は必ず試運転を実施してください。

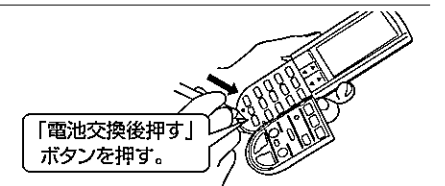
各部の温度や圧力を計測する場合は、起動から10分以降にチェックを行ってください。起動10分以内は温度や圧力が変動し、正確に計測できない場合があります。

- 3) リモコンの送信を確認してください。

- (1) リモコン⑥の裏ボタンを引抜き、乾電池を入れて裏ボタンを取付けます。

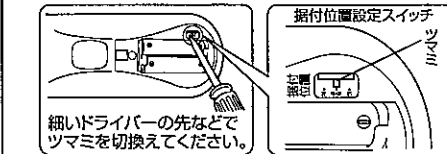
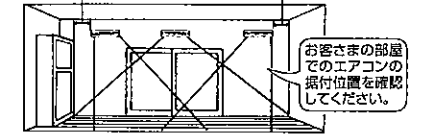


- (2) 「電池交換後押し」ボタンを押します。「電池交換後押し」ボタンを押さないと、正しく動作しないことがあります。「電池交換後押し」ボタンを強く押し過ぎないように注意してください。



- (3) 室内ユニットの据付位置をセットします。裏ボタンを開け、室内ユニットの据付位置にツマミを合わせます。

※500mm以内のとき (左) (中央) (右)



※壁やタンスから500mm以上離れるときは中央に「ツマミ」を合わせます。

- (4) リモコン⑥の入/切ボタンを押して、室内ユニット本体が「ピッ」と鳴るのを確認してください。もう1度ボタンを押して「切」にしてください。

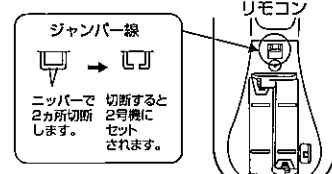
リモコン⑥で操作した場合は、リモコン⑥の指令にしたがい、試運転、応急運転がともに解除されます。

● 一旦、圧縮機が停止すると、機器保護のため3分間再起動防止機構が作動し3分間は圧縮機が再運転しないようになっています。

## 12 同じ部屋にエアコンを2台設置する場合

- 同じ部屋にエアコンを2台設置した場合、1つのリモコンの信号を2台のエアコンが同時に受信してしまうことがあります。この誤作動を防止するためにリモコンによる号機切替機能を設定することが可能です。

- 1) リモコンを2号機に設定します。(出荷状態では全て1号機に設定してあります。) リモコンは電池フタを開けて、乾電池をセットする前に、ジャンパー線をニッパーで2箇所切断します。



- 2) 室内ユニットを2号機に設定します。(1) 電源プラグをコンセントに差込みます。(2) 2号機に変更したリモコンの信号を「入/切」ボタンを押して室内ユニットに送信します。この時、1号機に設定した室内ユニットが、2号機の信号を受信しないようにしてください。(室内ユニットが1回目のリモコン受信をしたリモコンの設定号機となります。2回目のリモコン受信からは、1回目に受信した号機のリモコンのみ受け付けます。)

停電・電源プラグをコンセントから外す・ブレーカーを「切」にした場合は、号機設定が失われます。その場合は、再度設定をしてください。一度電源プラグをコンセントから外した場合は、30秒以上経ってから、電源プラグをコンセントに差込んでください。以上の内容は、お客さまに必ずご説明ください。

## 13 遠隔操作別売部品の取付け

本機のみでは、遠隔操作はできません。

- 室内制御基板上にHA・JEM-A対応コネクタ(CN104)が搭載されています。このコネクタに、HA・JEM-Aシステムを接続することができます。
- HA・JEM-Aシステムを使用しないで遠隔操作を行う場合は、別途ITコントローラみまもりさーばー、遠隔制御用インターフェイス、M-NET制御インターフェイスが必要です。
- 詳細な接続方法については、HA・JEM-A対応コネクタに接続する機器、ITコントローラみまもりさーばー、各インターフェイスに付属の説明書をご覧ください。

**警告** 接続ケーブルは所定の位置に確実に固定してください。正しく固定されないと、感電・火災・故障の原因となります。