

MITSUBISHI

三菱 フリービルトイン形ハウジングエアコン 据付工事説明書

販売店・工事店さま用

冷媒 R410A

形名：MBZ-282AS MBZ-362AS
MBZ-402AS MBZ-502AS

この製品の性能・機能を十分に発揮させ、また安全を確保するために、正しい据付工事が必要です。据付工事前にこの説明書を必ずお読みください。



家庭用エアコンには最大でCO₂ (温暖化ガス) 3,600kg (マルチシステムの場合は10,500kg) に相当するフロン類が封入されています。地球温暖化防止のため、移設・修理・廃棄などにあたってはフロン類の回収が必要です。

安全のために必ずお守りください

- ご使用前に、この「安全のために必ずお守りください」をよくお読みの上据付けてください。
- ここに示した注意事項は、安全に関する重要な内容を記載していますので、必ず守ってください。

- 据付工事終了後、●「据付時・据付工事後の確認」を必ずチェックし、本説明書をお客さまにお渡しください。お客さまに、「取扱説明書」「保証書」とともに大切に保管していただくように依頼してください。



警告

(誤った取扱いをしたときに、死亡や重傷などの重大な結果) に結びつく可能性があるもの。

- 据付けは、お買上げの販売店または専門業者に依頼する。据付けには専門の知識と技術が必要です。お客さま自身で据付工事をされ不備があると、水漏れ・感電・火災・ユニットの落下によるケガの原因になります。
- 据付けは、据付工事説明書に従って確実にを行う。据付けに不備があると、水漏れ・感電・火災・ユニットの落下によるケガの原因になります。
- 据付時、安全の為、適切な保護具・工具を使用する。
- 可燃性ガスが漏れるおそれのある場所への据付けは行わない。万一ガスが漏れてユニットの周囲にたまと、爆発の原因になります。
- 据付工事は、必ず当社付属部品および指定の部品を使用する。当社指定部品を使用しないと、水漏れ・感電・火災・ユニットの落下によるケガの原因になります。
- 据付けは、重量に十分耐える所に確実にを行う。強度の不十分な所に据付けると、ユニットが落下し、ケガの原因になります。
- 電気工事は電気工事士の資格がある方が、「電気設備に関する技術基準」, 「内線規程」及びこの据付工事説明書に従って施工し、必ず専用回路とし、かつ定格の電圧・ブレーカーを使用する。電源回路容量不足や施工不備があると、感電・火災の原因になります。
- アース工事を確実にを行う。アース線は、ガス管・水道管・避雷針・電話のアース線に接続しない。アース工事に不備があると、感電の原因になります。
- 電源電線の中間接続・延長コードの使用・タコ足配線はしない。接触不良・絶縁不良・許容電流オーバーなどにより、感電・火災の原因になります。
- 電源電線や内外接続電線をはさぐんだり、ネジなどで傷つけない。電源電線や内外接続電線に傷がつくと、感電・火災の原因になります。
- 室内外ユニット間の配線は、指定の内外接続電線を使用して確実に接続し、端子台接続部に内外接続電線の外力が伝わらないように確実に固定する。中間接続は、絶対に行わない。接続や固定に不備があると、火災の原因になります。

- 内外接続電線は、必ず単線を使用する。より線は絶対使用しない。電源供給や信号伝達ができず動作不良の原因になります。
- 室内ユニットの電気品カバーおよび室外ユニットのサービスパネルを確実に取付ける。室内ユニットの電気品カバーおよび室外ユニットのサービスパネルの取付けに不備があると、水・ほこりなどにより、感電・火災の原因になります。
- 電源電線が破損した場合の電線交換などは専門業者に依頼する。不備があると、感電・火災の原因になります。
- ポンプダウン作業では、冷媒配管を外す前に圧縮機を停止する。圧縮機を運転したまま、ストップバルブ開放状態で冷媒配管を外すと、空気などを吸引し、冷凍サイクル内が異常高圧になり、破裂・ケガなどの原因になります。
- 据付けは、R410A用に製造された専用のツール・配管部材を使用する。R410Aは、R22に比べて圧力が約1.6倍高くなります。専用の配管部材を使用しなかったり、据付けに不備があると、破裂・ケガの原因になります。
- 据付けや移設の場合は、冷凍サイクル内に指定冷媒 (R410A) 以外のものを混入させない。空気などを混入すると、冷凍サイクル内が異常高圧になり、破裂・ケガなどの原因になります。
- 据付作業では、圧縮機を運転する前に、確実に冷媒配管を取付ける。冷媒配管を取付けていない状態で、ストップバルブ開放状態で圧縮機を運転すると、空気などを吸引し、冷凍サイクル内が異常高圧になり、破裂・ケガなどの原因になります。
- フレアナットは、トルクレンチを用い指定の方法で締付ける。フレアナットの締め付け過ぎがあると、長期経過後フレアナットが破損し、冷媒漏れの原因になります。
- 作業中に冷媒が漏れた場合は、換気する。冷媒が火気に触れると、有毒ガスが発生する原因になります。
- 据付工事終了後、冷媒が漏れていないことを確認する。冷媒が室内に漏れ、ファンヒーター・ストーブ・コンロなどの火気に触れると、有毒ガスが発生する原因になります。
- 漏電しゃ断器を取付ける。漏電しゃ断器が取付けられていないと、感電・火災の原因になります。



注意

(誤った取扱いをしたときに、傷害または家屋・家財などの損害に結びつくもの。)

- 室外ユニットは、小動物のすみかになるような場所には据付けしない。小動物が侵入して、内部の電気部品に触れると、故障や発煙・発火の原因になることがあります。また、お客さまに周囲をきれいに保つことをお願いしてください。
- ドレン・配管工事は、据付工事説明書にしたがって確実にを行う。ドレン・配管工事に不備があると、ユニットから水が滴下して家財などを濡らし、汚損の原因になることがあります。
- 室外ユニットの吸込口やアルミフィンにさわらない。ケガの原因になることがあります。

1 使用部品 (㊦の据付図および裏面を参照して確認してください。)

室内ユニット付属部品		
①	アルカリ乾電池 リモコン用単4形	2
②	特殊座金 (クッション付4個)	8
③	パイプバンド (大)	1
④	③の固定用ネジ 4×16	2
⑤	電気品箱背面取付金具 (半間幅設置用)	2
⑥	⑤の固定用ネジ 4×10	4
⑦	断熱材 (200×130 t3)	3
⑧	断熱材 (202×140 t3) (L字形)	1
⑨	断熱材 (218×629 t3)	1
⑩	断熱材 (230×145 t3)	1
⑪	リモコン	1

現地で準備していただく部品 (別売部品および一般市販部品)					
㊦	冷媒配管 (梱包表示による)	1	㊧	配管穴補修部品 バテ、カバー (または石膏など)	1
㊨	ドレン配管 VP20 (外径φ26)	1	㊩	配管固定用バンド	2~7
㊫	電源電線 (2芯) VVFケーブル (φ2.0)	1	㊭	㊬の固定用ネジ	2~7
㊮	内外接続電線 (3芯) VVFケーブル (φ2.0)	1	㊯	配管テープ	1~5
㊰	吊りボルト (M10)	4	㊱	据付工事部品一式 水さしなど	-
㊲	フランジ付きナット (M10)	8	㊳	ビニールホース内径15mm (室外側ドレン配管を接続する場合に使用)	1
㊴	六角ナット (M10)	4	㊵	アース棒 (別売部品)	1
㊶	冷媒配管用断熱材 耐燃発泡ポリエチレン 比重0.045 肉厚1.4mm以上 相当品	1	㊷	ドレンソケット (別売部品)	1
㊸	ドレン配管用断熱材 発泡ポリエチレン 比重0.03 肉厚10mm以上 相当品	1	㊹	冷凍機油	少量
㊺	壁穴用スリーブ	1	㊻	塩ビ系接着剤	少量

- 据付前に付属部品の数を確認してください。
- 現地で準備していただく部品の数量は室内ユニット1台当たりの使用数です。
- 市販の銅管を使用する場合、JIS H 3300「銅および銅合金継目無管」のC 1220タイプで内部の付着油量は40mg/10ml以下、配管肉厚は0.8mmのものを使用してください。

2 据付時・据付工事後の確認

☐の中に√印をいれて確認してください。確認後、この据付工事説明書をお客さまにお渡しください。

据付時	据付後	確認日	確認者名
<input type="checkbox"/>	<input type="checkbox"/>	<input type="checkbox"/>	<input type="checkbox"/>
<input type="checkbox"/>	<input type="checkbox"/>	<input type="checkbox"/>	<input type="checkbox"/>
<input type="checkbox"/>	<input type="checkbox"/>	<input type="checkbox"/>	<input type="checkbox"/>
<input type="checkbox"/>	<input type="checkbox"/>	<input type="checkbox"/>	<input type="checkbox"/>
<input type="checkbox"/>	<input type="checkbox"/>	<input type="checkbox"/>	<input type="checkbox"/>
<input type="checkbox"/>	<input type="checkbox"/>	<input type="checkbox"/>	<input type="checkbox"/>
<input type="checkbox"/>	<input type="checkbox"/>	<input type="checkbox"/>	<input type="checkbox"/>
<input type="checkbox"/>	<input type="checkbox"/>	<input type="checkbox"/>	<input type="checkbox"/>
<input type="checkbox"/>	<input type="checkbox"/>	<input type="checkbox"/>	<input type="checkbox"/>
<input type="checkbox"/>	<input type="checkbox"/>	<input type="checkbox"/>	<input type="checkbox"/>
<input type="checkbox"/>	<input type="checkbox"/>	<input type="checkbox"/>	<input type="checkbox"/>
<input type="checkbox"/>	<input type="checkbox"/>	<input type="checkbox"/>	<input type="checkbox"/>
<input type="checkbox"/>	<input type="checkbox"/>	<input type="checkbox"/>	<input type="checkbox"/>
<input type="checkbox"/>	<input type="checkbox"/>	<input type="checkbox"/>	<input type="checkbox"/>
<input type="checkbox"/>	<input type="checkbox"/>	<input type="checkbox"/>	<input type="checkbox"/>

お客さまへの説明

- 取扱説明書に従って、運転・操作・室内ユニットの清掃方法などを正しく、わかりやすくご説明してください。

3 ポンプダウンの手順 (強制冷房運転)

- 移設または廃却時に、冷媒を大気に放出しないため、下記の手順に従ってポンプダウンを実施してください。
- (1) 室外ユニットのガス側ストップバルブ (3方弁) のところのサービスポートにゲージマニホールドバルブ (圧力計付) を接続し冷媒圧力が測定できるようにする。
 - (2) 室外ユニットの液側ストップバルブ (2方弁) を全閉する。
 - (3) 室外ユニットのガス側ストップバルブ (3方弁) をあらかじめ全閉近くまで閉める。[圧力計の指示が0MPa (ゲージ) (0kgf/cm²) に近づいたとき、容易に全閉ができるように準備する。]
 - (4) 強制冷房運転をする。強制冷房運転はブレーカーを切り、約15秒後に再度入れ室内ユニットの応急運転スイッチを1回押す。(30分間連続の冷房運転になります。)
 - (5) 圧力計が0.05~0MPa (ゲージ) (約0.5~0kgf/cm²) でガス側ストップバルブ (3方弁) を全閉する。
 - (6) 運転を停止する。運転停止は室内ユニットの応急運転スイッチを2回押す。

警告

- ポンプダウン作業では、冷媒配管を外す前に圧縮機を停止する。圧縮機を運転したまま、ストップバルブ開放状態で冷媒配管を外すと、空気などを吸引し、冷凍サイクル内が異常高圧になり、破裂・ケガなどの原因になります。

4 据付場所の選定 お客さまの同意を得て据付けてください。

- 次のような場所でご使用になりますとエアコンの故障の原因または悪臭や有毒ガスが室内に入ってくることがありますので、避けてください。
- 機械油が多い所。
 - 海浜地区など塩分が多い所。
 - 温泉地などの硫化ガスが発生する所。
 - その他周囲のふんい気が特殊な所。
 - 油の飛まつや油煙がたちこめる所。(調理場や機械工場などではプラスチックが変質破損することがありますので、ご使用は避けてください。)
 - 高周波機器、無線機器などがある所。(誤動作します。)
 - クレーン車、船舶など移動するものへの据付け。

室内ユニット

- 吹出空気をさえぎる障害物 (カーテンボックス・タンス類) がない所。
- 吹出口が火災報知器から1.5m以上離れた所。
- 本体を十分ささえられ振動がでない強度のある所。
- 温風 (または冷風) が部屋全体に行きわたる所。
- 直射日光が当たらない所。
- ドレン排水が容易にできる所。
- テレビ、ラジオより1m以上・テレビのアンテナより3m以上離れた所。(映像の乱れや、雑音が生じることがあります。電波の弱い地域では前記距離を離してもテレビ、ラジオなどにノイズが入る場合があります。その場合はノイズが入らなくなるまで離してください。)
- 蛍光灯、白熱灯よりできるだけ離れた所。(ワイヤレスリモコンでの正常な操作ができなくなることがあります。)
- フィルターの取外しおよび収納操作が可能な所。

- 室内ユニット収納室は外部の空気を吸込むことのないように、配管貫通部、板の合わせ目などをしっかりふさいでください。

リモコン

- 操作しやすく見やすい所。
- 幼児の手がとどかない所。
- ラジオより1m以上離れた所。(雑音が生じることがあります。)
- 直射日光の当たらない所。
- ストーブなどの熱の影響を受けない所。
- 部屋に蛍光灯が取り付けられている場合には蛍光灯を点灯させ、リモコンが正常に動作する位置へ取付けてください。

電子式点灯方式の蛍光灯 (インバーター蛍光灯など) を付けた部屋では、信号を受けつけない場合があります。

室外ユニット

- 強風に当たらない所。(霜取運転中、室外ユニットに風が当たると霜取時間が長くなります。)
- 風通しの良いほこりの少ない所。
- 雨や直射日光が当たりにくい所。(直射日光が当たる場合は「日除け」(別売部品) をお使いください。)
- 積雪により室外ユニットが埋もれない所。
- 運転音や熱風・冷風がご近所の迷惑にならない所。
- テレビ、ラジオのアンテナより3m以上離れた所。(映像の乱れや雑音が生じることがあります。電波の弱い地域では前記距離を離してもテレビ、ラジオなどにノイズが入る場合があります。その場合はノイズが入らなくなるまで離してください。)
- 可燃性ガスの漏れるおそれのない所。
- 運転音や振動が増大しないような丈夫な壁や強固な台を選定してください。
- 高所に据付けする場合は、室外ユニットの足を必ず固定してください。
- 室外ユニットは水平に据付けしてください。
- 後々のサービス、補修などを考慮した場所を選定してください。
- 室外ユニット吸込口側にお子さまなど手が触れやすい場所へ据付けされる場合は、「吸込口保護カバー」を用意しておりますので、最寄りの「三菱電機システムサービス」へお問い合わせください。

注意

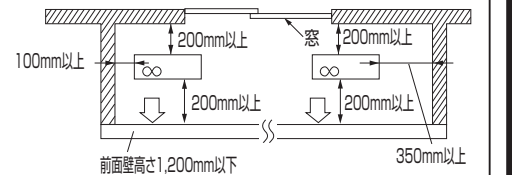
- 下記のような条件で、冷房運転を続けると、水滴落下の原因となります。室内ユニットを天井内へ据付ける前に、室内ユニット外面に、市販の断熱材 (発泡ポリエチレン、厚さ6mm以上) をはり付け、断熱を強化させてください。
- 室内発熱量が多い所。
 - 天井内が外気取入れ通路になっている所。

- 4方向を壁で囲われた狭いベランダに据付けする場合、少なくとも下図のようにスペースをあけてください。

ただしこの場合には、冷暖房能力及び消費電力は10%程度悪化する場合があります。

風通しが悪くショートサイクルが起きやすい場合には吹出ガイド (別売部品) を付けると、冷暖房能力及び消費電力の改善が図れます。

注:複数並列の据付けはできません。この場合以外は㊦据付図を参照してください。

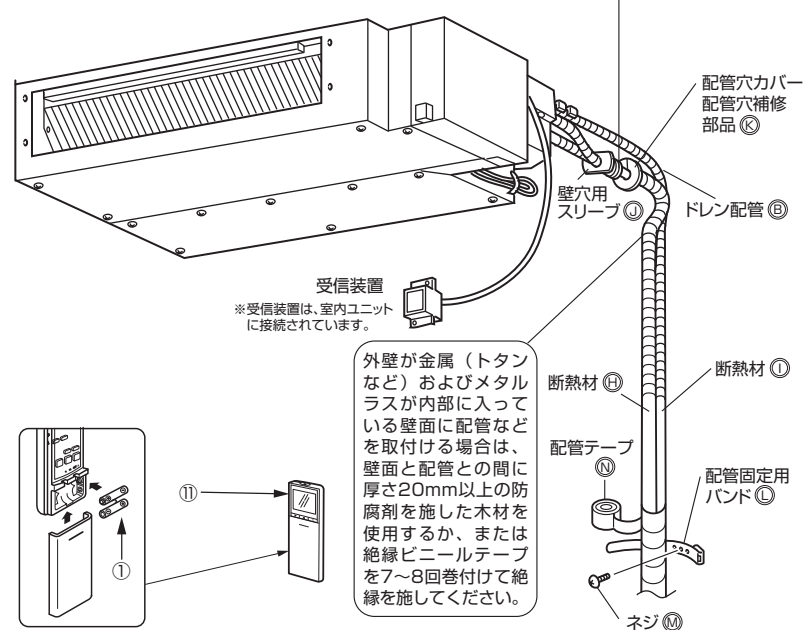


注意

- 室外ユニットにマルチ機種を使用する場合、室外ユニットの据付けは室外ユニット付属の据付工事説明書に従って実施してください。
- 室内ユニットの据付けは本据付工事説明書に従ってください。

5 据付図

接続電線が壁の中の金属部に接触したり、壁が中空の場合ねずみにかじられて感電などの危険が生じる場合がありますので、壁穴用スリーブは必ずご使用ください。

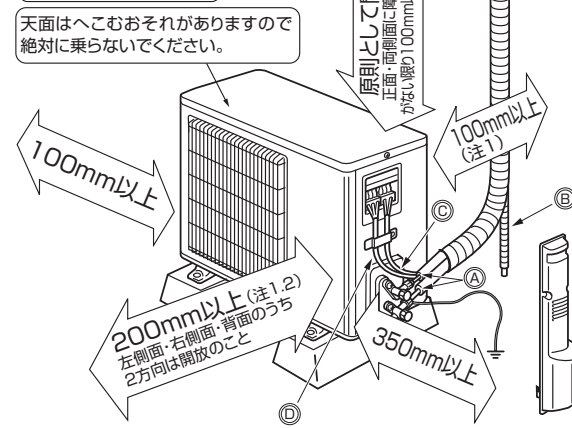


室外ユニット固定用穴位置図

※固定ボルトはM8を使用

冷房能力 (kW)	A	B	C
28~40	800	310	285
50	809	325	300

外壁が金属（トタンなど）およびメタルラスが内部に入っている壁面に配管などを取付ける場合は、壁面と配管の間に厚さ20mm以上の防錆剤を施した木材を使用するか、または絶縁ビニールテープを7~8回巻付けて絶縁を施してください。



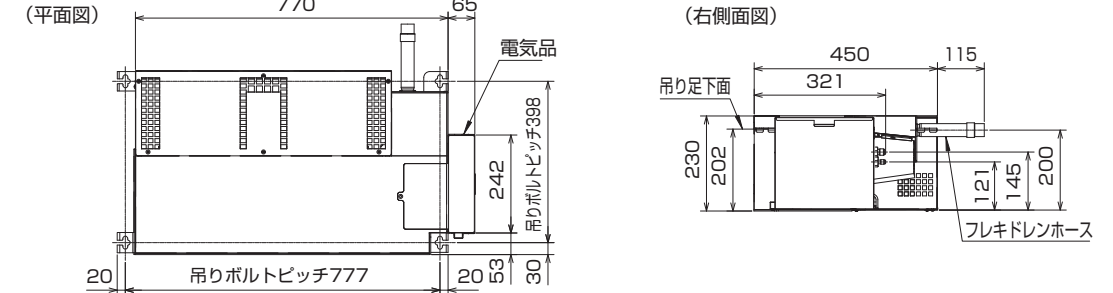
※上記の印寸法は、エアコンの性能を保证するために必要な空間です。後々のサービス、補修なども考慮してできるだけ周囲の空間が大きくとれる場所に設置してください。
 ※マルチ機種に接続するときは、室外ユニット付属の据付工事説明書に従って設置してください。
 注1. 風通しが悪くショートサイクルが起きやすい場合は、冷暖房能力及び消費電力が10%程度悪化する場合があります。吹出ガイド(別売部品)を付けると冷暖房能力及び消費電力の改善が図れます。
 注2. 壁に向けて吹き出すと壁が汚れる場合があります。

6 室内ユニットの据付け

ここでは基本の据付について説明しています。設置パターン別の据付寸法などは裏面をご覧ください。また、各別売部品の取付は別売部品の据付工事説明書を参照してください。

設置パターン別に室内ユニットの先行準備(例:ダクト設置の場合は、天面、左右側面の吸込穴ふさぎ)があります。裏面もご覧になり、準備してください。

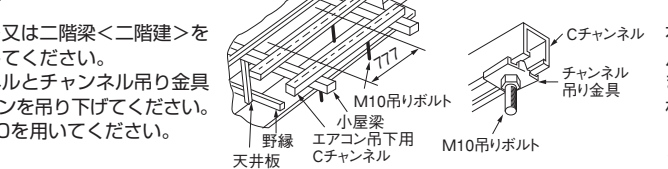
<室内ユニット外形図> (単位: mm)



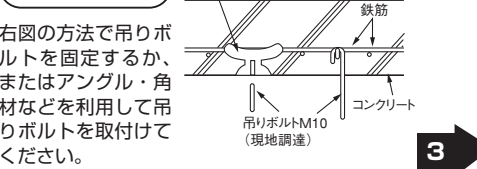
1. 吊り込み準備

- 室内ユニットを吊る場合に行います。
- 室内ユニット吊り下げ後、天井内での配管、配線接続作業が必要です。据付場所選定後、配管引出し方向を決定し、特に天井が既設の場合は、室内ユニットを吊り下げる前に配管、配線接続位置まで冷媒・ドレン配管・内外接続電線を引いておいてください。
 - 点検口寸法(天井開口寸法)は、据付パターンによって異なります。裏面の各設置構成図および設置スペース必要寸法をご覧ください。
 - 点検口は必ず設けてください。アフターサービス用として必要になります。
 - 設置スペースは据付作業を考慮し余裕ある寸法にしてください。
 - 天井または壁面の処理...建物の構造により異なりますので、くわしくは建築、内装業者とご相談ください。

木造の場合



鉄筋の場合



- 小屋梁<平屋建>又は二階梁<二階建>を強度メンバーとしてください。
- 市販のCチャンネルとチャンネル吊り金具を使用してエアコンを吊り下げてください。
- 吊りボルトはM10を用いてください。(現地調達)

右図の方法で吊りボルトを固定するか、またはアングル・角材などを利用して吊りボルトを取付けてください。

6 室内ユニットの据付け (つづき)

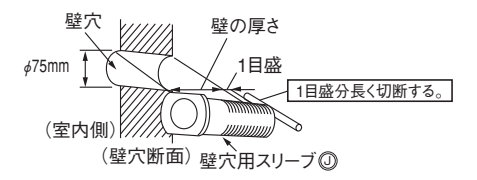
2. 吊り込み作業

- 吊りボルトのピッチを確認してください。(398mm×777mm)
 ※室内ユニット下面から吊りボルト⑥下端まで150mm以上を確保してください。
- (1) 吊りボルトにあらかじめフランジ付ナット(M10)⑥、特殊座金②(2個)、フランジ付ナット(M10)⑥、六角ナット(M10)⑥の順に通しておく。
 ※クッション付特殊座金②はクッションを図の向きにしてセットしてください。
 - (2) 室内ユニットを吊り込みます。
 特殊座金②の間に取付足を引っ掛けます。
 - (3) フランジ付ナット(M10)⑥を締め付け固定します。
 - (4) コーナー4か所が水平になっているか水準器で確認してください。

※水平に据付けていない場合、ユニットから水が滴下するおそれがあります。

3. 壁穴あけ

- (1) 壁穴位置を決めます。
 - (2) φ75mmの穴を外側に下がりぎみにあけます。
 - (3) 壁穴用スリーブ⑩をはめ込みます。
- ※壁穴用スリーブ⑩は冷媒配管用です。ドレン配管用は別に設けてください。

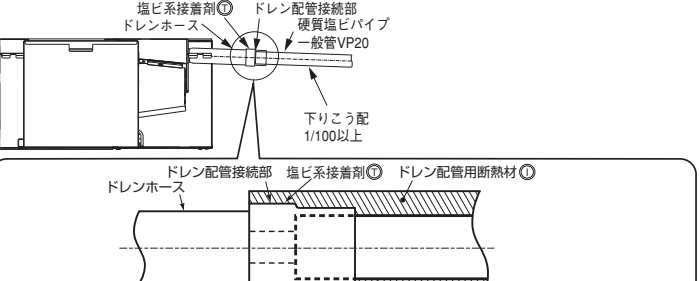
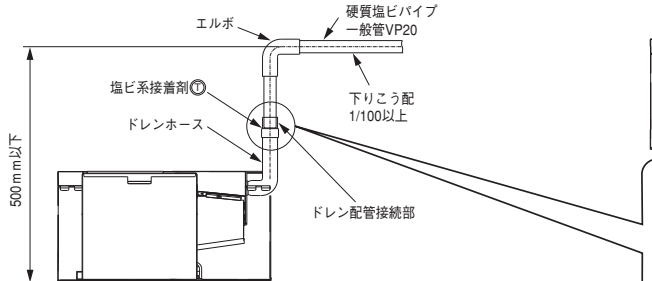


注意

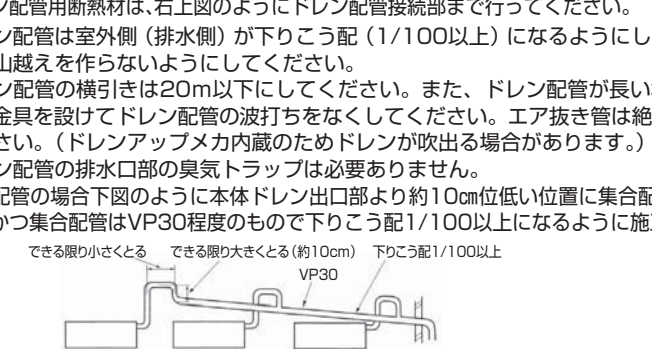
壁穴用スリーブ⑩を使用しないと、内外接続電線が壁の中の金属部に接触したり、壁が中空の場合ねずみにかじられたりして危険が生じる場合がありますので必ずご使用ください。

4. ドレン配管接続

- ドレン配管⑧は硬質塩ビパイプ一般VP20(外径φ26mm)を使用し接続部は必ず塩ビ系接着剤⑨にて漏れないように接着してください。
- ドレン配管接続前に配管カバーとパイプバンドを外してください。
- ドレン配管接続部(ソケット側)はVP20(外径φ26mm)を直接接続してください。
- ドレン配管⑧は、ドレン配管接続部の根本まで差込んでください。
- ドレン出口高さを上げたい場合は下記のように、室内ユニット下面から最大500mmまで垂直に立ち上げた後、下りこう配1/100以上になるように施工してください。



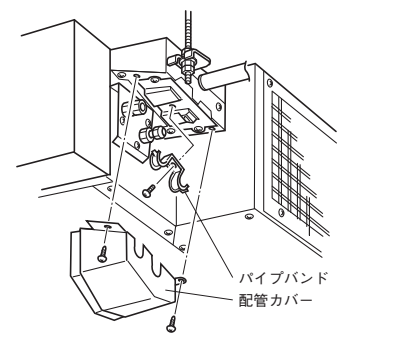
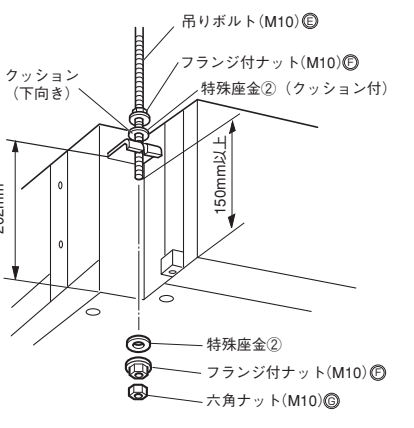
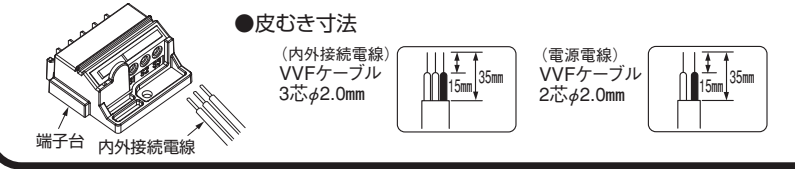
- ドレン出口の立ち上げ可能最大寸法は室内ユニット下面より高さ約500mmですが、可能な限り立ち上げ寸法は小さくしてください。
- ドレン配管が屋内を通る場合は必ず市販の断熱材(発泡ポリエチレン比重0.03、肉厚10mm以上)を巻いてください。
- ドレン配管用断熱材は、右上図のようにドレン配管接続部まで行ってください。
- ドレン配管は室外側(排水側)が下りこう配(1/100以上)になるようにし、途中でトラップや山越えを作らないようにしてください。
- ドレン配管の横引きは20m以下にしてください。また、ドレン配管が長い場合には途中で支持金具を設けてドレン配管の波打ちをなくしてください。エア抜き管は絶対につけないでください。(ドレンアップメカ内蔵のためドレンが吹出る場合があります。)
- ドレン配管の排水口部の臭気トラップは必要ありません。
- 集合配管の場合下図のように本体ドレン出口部より約10cm位低い位置に集合配管がくるようにし、かつ集合配管はVP30程度のもので下りこう配1/100以上になるように施工してください。



- ドレン配管を、アンモニアガス・イオウ系ガスの発生する下水槽や浄化槽などに、直接入れないでください。

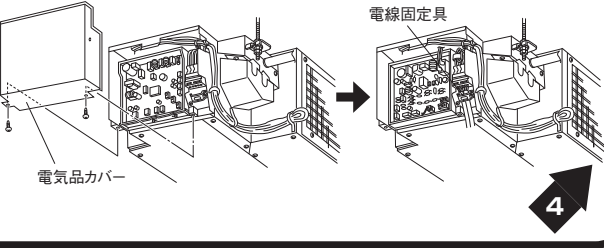
5. 内外接続電線の接続

- 電気品カバーを外します。
- 内線規程に従ってください。芯線がかくれるまで確実に押し込み、各々の線を引っ張って抜けないことを確認してください。挿入が不十分ですと端子台が焼損することがあります。
- 内外接続電線⑦を端子台に接続後、必ず電線固定具で内外接続電線⑦を固定してください。
- 接続作業が完了したら、電気品カバーをもとに戻してください。



注意

●ドレン・配管工事は、据付工事説明書に従って確実に。ドレン・配管工事に不備があると、ユニットから水が滴下して家財などを濡らし、汚損の原因になります。

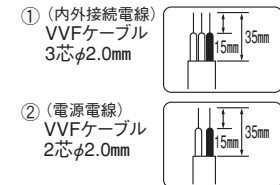


7 電源工事

- 電源電線のハウジングエアコンへの引込み接続工事については右下記の仕様表に合わせ電気設備技術基準及び内線規程に従って施工してください。
- 回路はハウジングエアコン専用回路としてください。
- 後々のサービスのことも考え、内外接続電線 ⑤ には余裕をもたせてください。

接続する室外ユニットのタイプ	●シングルタイプ ●マルチタイプ	リブレース等で電源を室内ユニットから取る場合 シングルタイプのみ
内外接続電線		
電源電線	<p>●室外ユニットがマルチの場合はそれぞれの据付説明書を参照してください。</p>	
接続方法	<p>端子台へは芯線がかくれるまで押込む</p> <p>内外接続電線⑤、電源電線⑥を必ず固定してください。</p>	<p>斜線部を切り取ります</p>

能力帯 (kW)	~4.0	5.0
定格電圧	単相200V	
ブレーカー容量	15A	20A
電源電線 (分岐回路) の太さと長さ 電線径 (mm) / 最大こう長 (m)	φ1.6/14 φ2.0/23	φ2.0/17



注意
電源電線の接続は、室内または室外ユニットのどちらか片方のみです。室内、室外両方に接続することは絶対に行わないでください。誤配線をしめすと正常な運転ができないか、またはヒューズが切れて運転が不可能となりますので誤配線のないように十分注意してください。

8 配管工事 (つづき)

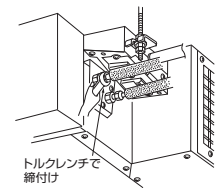
5. 配管の接続

- (1) パイプとユニオンのシート面には冷凍機油 ⑧ を塗布してください。
- (2) 接続は中心を合わせ、フレアナットは最初の3~4回転を手で締めます。
- (3) 室内側ユニオン部の締め付けは右表を目安にしてトルクレンチを使用し締めてください。締め過ぎますと、フレア部が破損します。

パイプ径	締付トルク
φ6.35mm (1/4")	14~18N・m (140~180kgf・cm)に相当
φ9.52mm (3/8")	34~42N・m (340~420kgf・cm)に相当

注意

接続時に配管内部に水・バリ・砂などが入ると、圧縮機の故障ならびに、性能低下につながります。配管加工時や接続時に水・バリ・砂などが入らないように十分注意すると共に、配管接続後は真空引きを必ず実施してください。



警告

据付作業では、圧縮機を運転する前に、確実に冷媒配管を取付ける。冷媒配管を取付けていない状態で、ストップバルブ開放状態で圧縮機を運転すると、空気などを吸引し、冷凍サイクル内が異常高圧になり、破裂・ケガなどの原因になります。

注意

締め過ぎますと、据付条件によってはナットが割れる場合があります。

8 配管工事

1. 配管工事前作業

- (1) 室内ユニットの配管カバーとパイプバンドを外してください。
- (2) 室内接続配管の断熱材に高断熱用(液管用φ48mm、ガス管φ51mm相当品)を使用する場合は、プレート(板金)を外し裏返して、凹になるようにしてください。

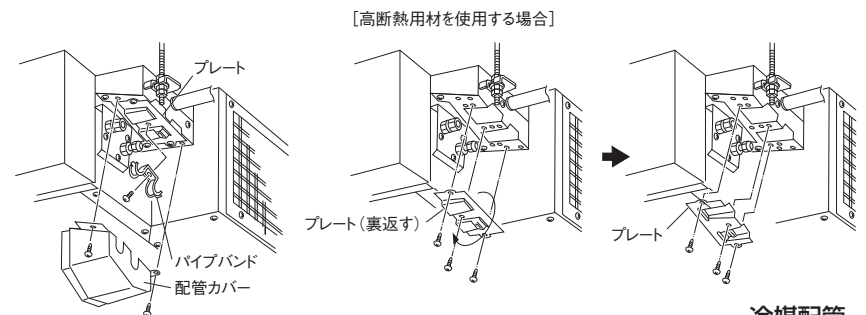
2. 配管長・高低差

室外ユニットにマルチ機種を使用する場合は室外ユニットの据付工事説明書を参照してください。

許容値	
配管長	3m以上30m以内
高低差	20m以内
曲げ箇所	10か所以内

注意

- 配管長が10mを超える場合は、冷媒の追加充てんが必要です。追加冷媒量は20×(延長配管長-10)g、です。また延長配管30mが許容長ですので、この長さを越える工事を行わないでください。
- 延長配管の最小配管長は3mです。



3. 配管の準備

- (1) 市販の銅管を使用する場合は右表の仕様のものを使用してください。
- (2) 断熱材は、耐熱発泡ポリエチレン、比重0.045・肉厚14mm以上相当品を使用してください。
- (3) 冷媒配管は露付防止のために2本とも確実に断熱してください。
- (4) 冷媒配管の曲げ半径は100mm以上にしてください。

冷媒配管

	液管	ガス管
外径・肉厚	φ6.35mm (1/4") 0.8mm	φ9.52mm (3/8") 0.8mm
材料および規格	リン脱酸銅 C1220T JIS H 3300	
断熱材	耐熱発泡ポリエチレン 比重0.045 肉厚14mm ●接続配管は2本分離して1本ごとに断熱してください。	

配管肉厚は、0.8mmのものを使用してください。

4. 配管加工

- (1) パイプ切断
パイプの長さに余裕(300mm~500mm)を見て切断してください。
- (2) バリ取り
切粉が配管内に入らないよう下向きに行ってください。
●配管内部にバリ、砂、水などの異物が混入しますと圧縮機などの故障の原因になります。取扱いには十分注意してください。
パイプの曲げ加工は十分注意して、パイプをつぶしたり折らないようにしてください。
- (3) フレアナット挿入

(4) フレア加工

内面は光沢がありキズがない

周囲の長さLが均一になるようにする。

パイプ径 (mm)	A寸法 (mm)		
	R410A用フレアツール リジット(クラッチ)式	従来(R22)のフレアツール インバル(ウイング)式	
φ6.35mm (1/4")	0~0.5	1.0~1.5	1.5~2.0
φ9.52mm (3/8")	0~0.5	1.0~1.5	1.5~2.0

従来のツールを使ってR410A用のフレア加工をする場合は、A寸法をR22のときより0.5mm大きくすれば規定のフレア寸法に加工できます。出し代調整用の銅管ゲージを使用すれば、A寸法が確保できます。

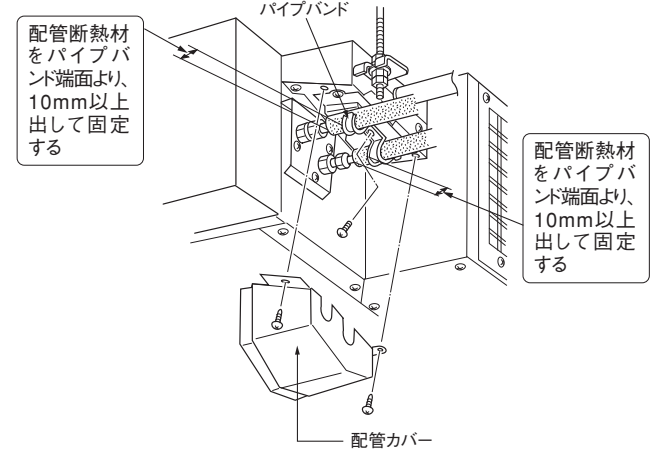
10 配管カバーの取付け

重要 必ず行ってください。

●この作業は必ず行ってください。“不備があると水漏れの原因になります。”

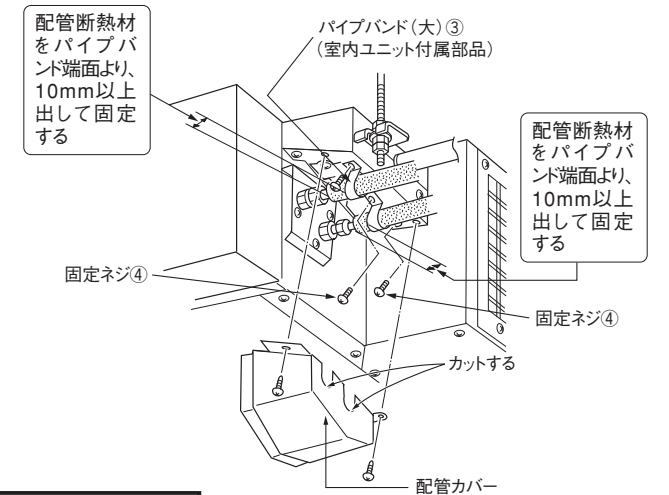
●本製品は室内側配管接続部分の断熱は必要ありません。配管カバーにより、配管接続部の露を回収します。

- (1) ●-1で外したパイプバンドを取付け、接続配管を固定してください。
- ※パイプバンドが接続配管の断熱材を押さえるように取付けてください。
- 右図のようにパイプバンドから断熱材が10mm以上出るように取付けてください。
- (2) 配管カバーを取付けてください。



高断熱用配管を使用した場合

- 断熱材が高断熱用(液管用φ48mm、ガス用φ51mm相当)の接続配管を使用する場合は、下記作業を行ってください。
- (1) プレート(板金)が裏がえして凹形状になっていることを確認してください。(●-1参照)
- (2) パイプバンドは、室内ユニット付属品のパイプバンド(大)③を使用してください。(製品に取付けてあるパイプバンドは使用しません)
- (3) 配管カバーの接続配管出口がノックアウト(切り込み)になっています。ラインにそって切り取ってください。
- (4) 配管カバーを取付けてください。



注意

●配管カバーおよびパイプバンドを確実に取付ける。配管カバー・パイプバンドの取付けに不備があるとユニットから水が滴下して家財などを濡らし、汚損の原因になります。

11 真空引き・リークテスト (室外ユニットにマルチ機種を使用する場合は室外ユニットの据付工事説明書を参照してください。)

地球環境保護の観点からエアバージは真空ポンプ方式をお願いします。

- マニホールドバルブ使用法の詳細はマニホールドバルブの取扱説明書をご覧ください。
- ハンドルHiは全閉にしたままで、以下の作業中は操作しません。

ストップバルブ (2方弁、3方弁) の弁が全閉になっていることを確認する。ストップバルブ (3方弁) のサービスポートへマニホールドバルブのチャージホースの突起側 (虫ピンを押す側) を接続し、チャージホースを真空ポンプに接続する。

マニホールドバルブのハンドルLoを全開にし真空ポンプを運転する。ストップバルブ (3方弁) のフレアナットを少しゆるめエアが入っていくことを確認し、再度フレアナットを締める。
(エアが入っていない場合はチャージホースがサービスポートへ) しっかり接続されているか再確認してください。

真空引きを15分以上行い連成計が-0.1MPa(ゲージ) (-760mmHg) になっていることを確認する。

真空引きが終わったらマニホールドバルブのハンドルLoを全閉にし真空ポンプ側のチャージホースをゆるめ、エアを吸い込ませてから真空ポンプの運転を止める。

3分程度このままの状態にして針が戻らないことを確認し、ストップバルブ (2方弁、3方弁) の弁棒を反時計方向に当たるまでいっばいにまわし、全開にする。ストッパーに当たったら、それ以上に力を加えない。

延長配管長が10mを超える場合
追加冷媒充てんを行う。
追加冷媒質量は20×(延長配管長-10)g

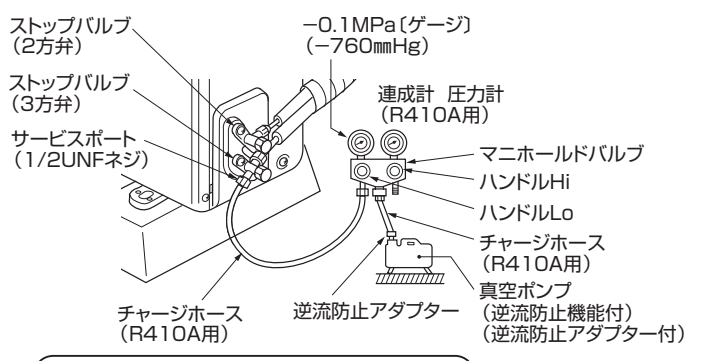
延長配管長が10m以下の場合
追加充てん不要。

ストップバルブ (3方弁) のサービスポートよりチャージホースを外す。

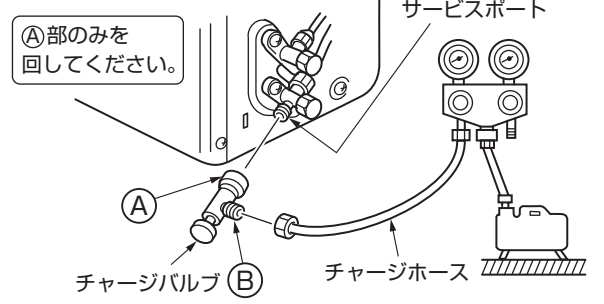
サービスポートのキャップとストップバルブ (2方弁、3方弁) のキャップをトルクレンチで締め付ける。
サービスポート…締付トルク14~18N・m (140~180kgf・cm) に相当。
ストップバルブ…締付トルク20~30N・m (200~300kgf・cm) に相当。

リークテストを行い、ガス漏れがないことを確認してください。

注1. 冷媒充てん用電子はかりを使用して、ポンベの液相から冷媒を充てんしてください。ただし液冷媒を一気に充てんすると圧縮機が故障するおそれがありますので、徐々に充てんしてください。
2. サービスポートのキャップ及び弁棒用キャップは必ず取付けてください。



チャージバルブを使用する場合の注意



チャージバルブをサービスポートに取付ける際に締め過ぎるとバルブコア (虫) の変形・緩みによるガス漏れの恐れがあります。

B部の方向を決めてから、A部のみを回転させて締め込んでください。バルブコア (虫) を押込んだ状態 (開いた状態) でA部を増締めすると、バルブコア (虫) が変形する恐れがあります。A部とB部 (チャージバルブ本体) を同時に回して増締めしないでください。

- 締め過ぎると、フレア部が破損し、ガス漏れの原因になります。
- フレア部が破損すると、増締めしてもガス漏れは止まりません。

ガス漏れの場合

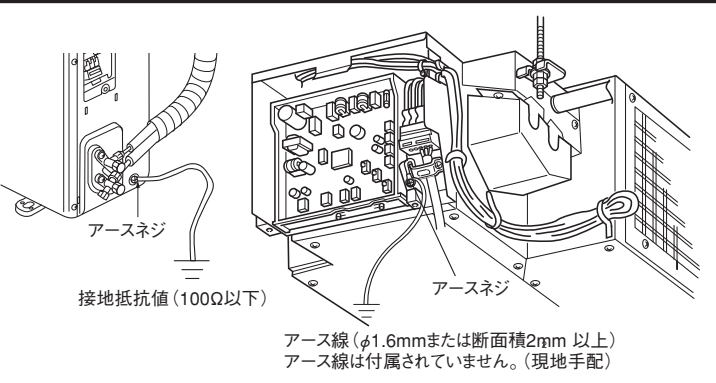
- フレアナット接続部を増締めしてください。
- 増締めを行っても止まらない場合は、漏れ箇所修理後サービスポートより本体ガスをすべて回収し、ガスポンベより規定量を充填してください。

12 アースの取付け このエアコンは必ずアース工事をしてください。

● エアコンのアース工事は、「電気設備に関する技術基準」に従って電気工事士の方が実施してください。

電源の条件	接地の基準			
	据付場所 エアコンの種類	水気のある場所	湿気の多い場所	乾燥した場所
交流対地電圧が150V以下 の場合	単相100Vの機種 単相200V(単相3線式200V電線)の機種	漏電しゃ断器を取付けさらにD種接地工事が必要です。	D種接地工事が必要です。	D種接地工事は法的には除外されていますが安全のため接地工事をしてください。

- D種接地工事について**
- 接地工事は電気工事士の方が実施してください。
 - 接地抵抗値は100Ω以下であることを確かめてください。(漏電しゃ断器を取付けた場合は500Ω以下であることを確かめてください。)
 - 室内ユニットからアースをとる際には、右図の位置にアースネジM4×8で固定してください。



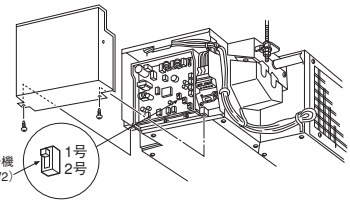
13 室内ユニット切換

- 同じ部屋または、近接する部屋に2台室内ユニットを設置した場合に1つのリモコンで1台のエアコンのみを操作したい時に設定を行ってください。
- 室内ユニットとリモコンのそれぞれに切換スイッチがあります。下記設定方法に従って2台中の1台の室内ユニットおよびリモコンの切換スイッチを操作して「2」に設定してください。(双方の切換スイッチの番号を合わせてください。)

13 室内ユニット切換 (つづき)

■室内ユニットの設定

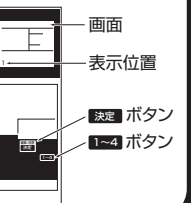
- 設定はエアコン用ブレーカーを「切」にしてから行ってください。
- 室内ユニットの電気品カバーを外します。
- 右図の位置に切換スイッチがありますので、スイッチを操作できる位置まで制御基板を引き下げ設定を行います。
- 設定が終わりましたら、制御基板を元の位置にもどし、電気品カバーを取付けてください。



静電気による制御基板の破損防止のため、必ず静電気除去を行ってから作業してください。

■リモコンの設定

- 停止状態で「1-4」ボタンを3秒連続で押してください。「1」の表示が出ます。(右記表示になります。)
- 「1-4」ボタンを押して「2」の表示にしてください。
- 「1-4」ボタンを押して完了です。



- 出荷時は室内ユニット、リモコンとも設定1になっています。

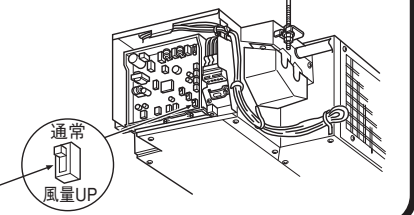
14 高天井、及びダクト長 (吸込側+吹出側) が3mを超える場合

- 風量切換スイッチ (SW3) の切換えは、天井高さ、及びダクト長により通常または風量UPに設定してください。

	通常	風量UP
天井高さ	2.4m以下	2.4mを超え2.7m以下
ダクト長 (吸込+吹出)	3m以下	3mを超え7m以下 (吸込1m+吹出6m)

切換方法 (1) 設定はエアコン用ブレーカーを「切」にしてから行ってください。(2) 室内ユニットの電気品カバーを外します。(3) 右図の位置に風量切換スイッチがありますので、スイッチを操作できる位置まで制御基板を引き下げ設定を行います。(4) 設定が終わりましたら、制御基板を元の位置にもどし、電気品カバーを取付けてください。

静電気による制御基板の破損防止のため、必ず静電気除去を行ってから作業してください。 出荷時の設定は「通常」になっています。

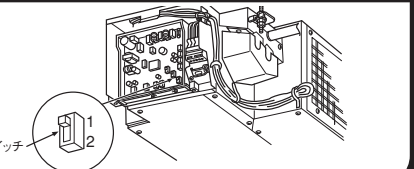


15 地袋設置の場合

- 温度補正スイッチ (SW24) を1→2へ切換えてください。

切換方法 (1) 設定はエアコン用ブレーカーを「切」にしてから行ってください。(2) 室内ユニットの電気品カバーを外します。(3) 右図の位置に温度補正スイッチがありますので、スイッチを操作できる位置まで制御基板を引き下げ設定を行います。(4) 設定が終わりましたら、制御基板を元の位置にもどし、電気品カバーを取付けてください。

静電気による制御基板の破損防止のため、必ず静電気除去を行ってから作業してください。 出荷時の設定は「1」になっています。



16 遠隔操作するために

本機のみでは、遠隔操作はできません。

- 室内制御基板上にHA・JEM-A対応コネクタ (CN104) が搭載されています。このコネクタに、HA・JEM-Aシステムを接続することができます。
- HA・JEM-Aシステムを使用しない遠隔操作を行う場合は、別途遠隔制御用インターフェイス、M-NET制御用インターフェイスが必要です。
- 詳細な接続方法については、遠隔制御用インターフェイスまたはM-NET制御用インターフェイス付属の説明書、三菱ルームエアコン霧ヶ峰・三菱ハウジングエアコン用営業技術ポケットマニュアルをご覧ください。

警告

● 接続ケーブルは指定の位置に確実に固定する。固定に不備があると、感電・火災・故障の原因となります。

17 試運転(必ず実施してください) (試運転以外での長時間の運転はおやめください。建築中の現場などで長時間運転しますと、ほこりやにおいが付着する場合があります。)

- 据付工事完了から試運転まで期間がある場合は、再度●据付工事後の確認を実施してください。
- できるかぎり、お客さま立会いで試運転を実施してください。

応急運転スイッチを押すと30分間は温度調節がはたらかず連続運転の状態になり、30分以降は応急運転(冷暖房共設定温度24℃)となります。

■応急運転スイッチを押す

(1) 1回押すと冷房試運転を開始します。

この時、約5秒から約6分後に運転モニターランプ左側が点滅する場合は内外接続電線⑨の誤配線、電源電圧を点検してください。

(2) もう1回押すと暖房試運転を開始します。

(3) もう1回押すと運転を停止します。(応急運転スイッチを押すことに(1)→(2)→(3)を繰り返します。)

■リモコンの送信確認

リモコンの入/切ボタンを押して、室内ユニット本体の受信音が鳴るのを確認してください。もう一度ボタンを押して「切」にしてください。

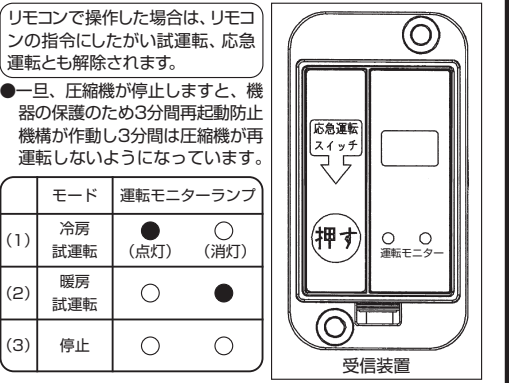
■ドレン排水について

- (1) 排水チェック用のドレン水の注入
- (2) ドレン排水チェック
- ドレン排水チェックの項目に使用する0.9L~1Lぐらいの水を吸込口からドレンパンへ水をさし、給水用ポンプ等で徐々に注入してください。
- ドレンアップメカが作動し、正常に排水するか確認してください。

■室内機のみでドレン排水チェックをしたい場合

配線工事ができないときは、室内端子台S1,S2に単相200V電源を接続して行ってください。

- (1) ドレンポンプ試運転モード
- (2) ドレンポンプ試運転モード停止
- 応急運転スイッチ5秒長押し (ピッという音まで) にて、ドレンポンプ単独運転を開始します。
- 応急運転スイッチをもう一回押すと停止します。そのままでも、15分後に自動停止します。



注意

● 新築物件やリフォームなどの内装工事、床面のワックスがけ時にはエアコンの運転をさけてください。作業終了後にエアコンを運転する場合は十分に換気を行ってください。ワックスなどの揮発成分がエアコン内部に付着し、水漏れや雷飛びの原因になることがあります。

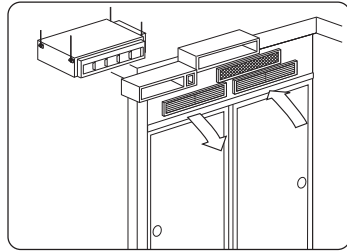
18 既設配管を再利用される場合の注意事項

- 配管に残った油を白い布やティッシュで受けた際、灰色系の油になっているときは、モーター焼付きの可能性があります。その場合は、配管洗浄・配管取替工事を実施してください。
- 配管の肉厚が0.8mm (JIS規格の配管) であることを確認し、フレア部は再加工してください。
- ガス管径が合わない場合は、ガス管用異径継手 (φ9.52→φ12.7) を用いて既設配管をそのまま使用できます。

室内ユニットの据付例

関連別売部品を用いていろいろな設置方法ができます。お部屋に合わせて設置方法をお選びください。設置についての詳しい説明は関連別売部品に同梱の据付工事説明書をご覧ください。

一間幅設置 (天袋、地袋)



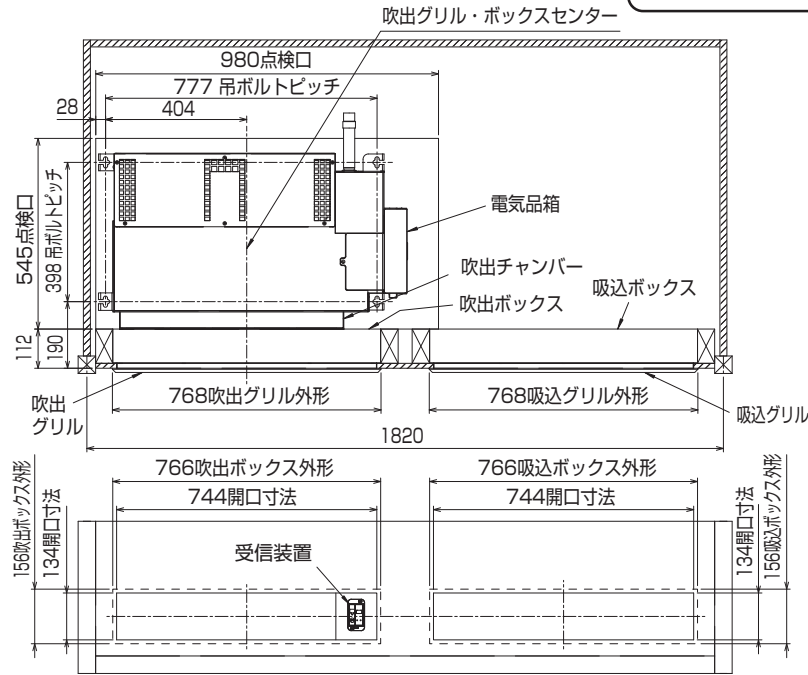
〈使用別売部品〉

吹出チャンバー	MAC-500FC
吹出グリル(白木)	MAC-501FG
吹出グリル(ホワイト)	MAC-502FG
吸込グリル(白木)	MAC-504SG
吸込グリル(ホワイト)	MAC-505SG
吹出ボックス(据付枠)	MAC-503FB
吸込ボックス(据付枠)	MAC-506SB

※吹出・吸込グリルは、白木・ホワイトのいずれかをセットで選定してください。

設置構成図および設置スペース必要寸法

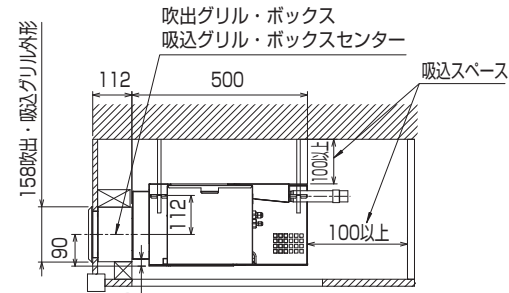
一間幅天袋設置(吊り)



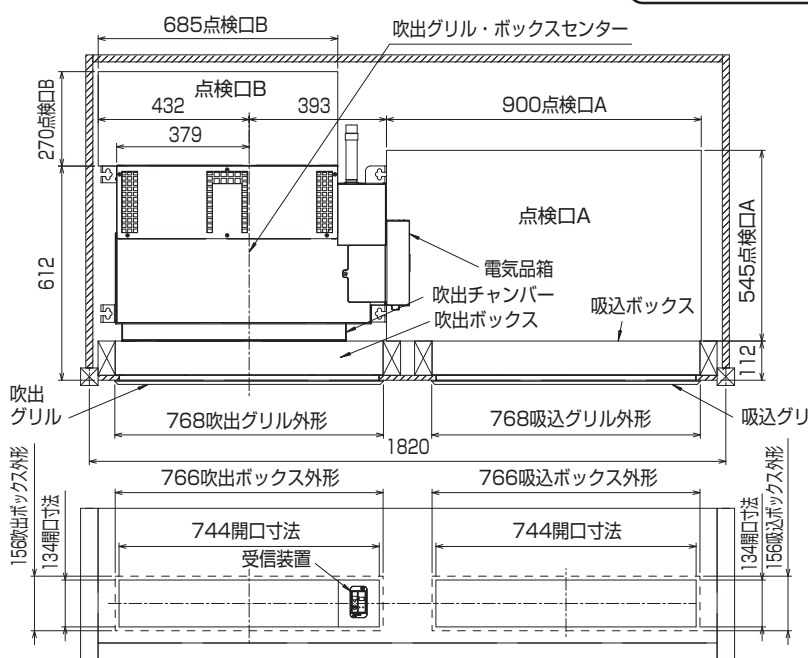
室内ユニット収納室は外部の空気を吸い込むことのないように配管貫通部、板の合わせ目などしっかりふさいでください。

支柱：現地調達

- 据付枠は支柱（現地調達）などを用いて必ず確実に固定してください。
- 据付枠は必ず水平にセットしてください。
- 室内ユニットの重量により据付枠が傾斜しないよう室内ユニット収納室内の補強を確実に行ってください。
- 点検口は必ず設けてください。
- 室内ユニットの下面に支柱を設ける場合は、室内ユニットの振動が壁面などへ伝わらないようにゴムなど（現地調達）を間にいれてください。



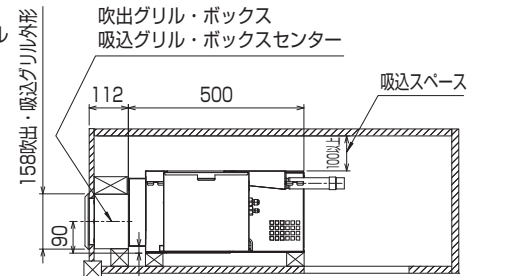
一間幅天袋設置(置き)



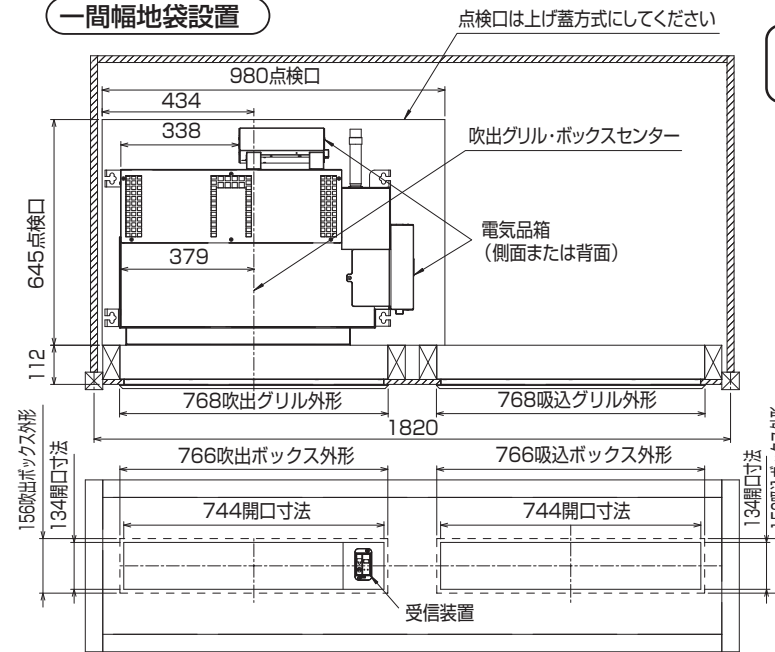
室内ユニット収納室は外部の空気を吸い込むことのないように配管貫通部、板の合わせ目などしっかりふさいでください。

支柱：現地調達

- 据付枠は支柱（現地調達）などを用いて必ず確実に固定してください。
- 据付枠は必ず水平にセットしてください。
- 室内ユニットの重量により据付枠が傾斜しないよう室内ユニット収納室内の補強を確実に行ってください。
- 点検口A、Bは必ず設けてください。
- 室内ユニットの下面に支柱を設ける場合は、室内ユニットの振動が壁面などへ伝わらないようにゴムなど（現地調達）を間にいれてください。



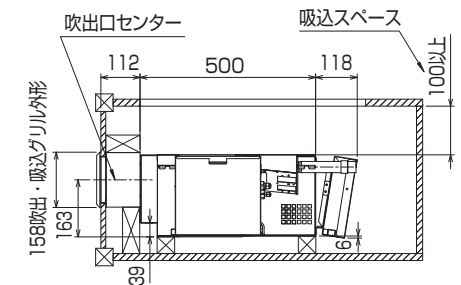
一間幅地袋設置



室内ユニット収納室は外部の空気を吸い込むことのないように配管貫通部、板の合わせ目などしっかりふさいでください。

支柱：現地調達

- 据付枠は支柱（現地調達）などを用いて必ず確実に固定してください。
- 据付枠は必ず水平にセットしてください。
- 室内ユニットの重量により据付枠が傾斜しないよう室内ユニット収納室内の補強を確実に行ってください。
- 点検口は必ず設けてください。
- 室内ユニットの下面に支柱を設ける場合は、室内ユニットの振動が壁面などへ伝わらないようにゴムなど（現地調達）を間にいれてください。



1.吹出・吸込ボックス(据付枠)の取付け

- 吹出・吸込ボックス（据付枠）には方向性がありますので上下に注意してください。
- 設置構成図および設置スペース必要寸法と吹出・吸込ボックスの据付工事説明書に従って据付枠を取付けてください。

2.室内ユニットの先行準備

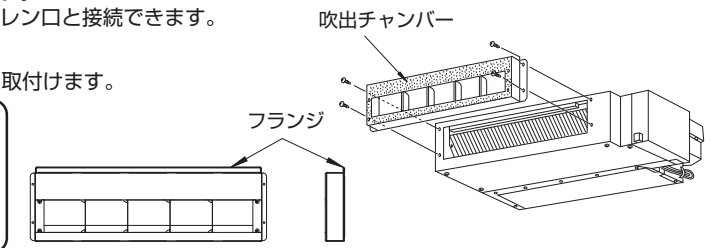
(1)冷媒配管、内外接続電線、(電源電線)、ドレン配管工事

- 室内ユニットの各接続部位置は設置構成図の位置にあります。設備業者および建築業者とご相談して取り直しを行ってください。
- ドレン配管は硬質塩ビパイプ一般管VP20が室内ユニットのドレン口と接続できます。

(2)吹出チャンバーの取付け

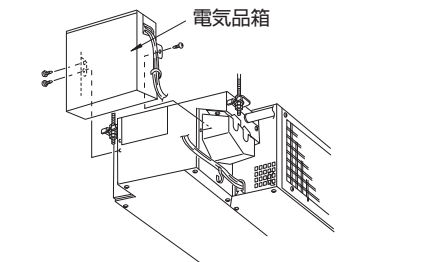
- 吹出チャンバー（MAC-500FC）を室内ユニットの吹出側に取付けます。

吹出しチャンバーには方向性があります。
 〈天袋設置の場合〉
 風向が下（フランジが上）になるように取付けてください。
 〈地袋設置の場合〉
 風向が上（フランジが下）になるように取付けてください。



(3)電気品箱の移動(電気品箱を背面に移動したい場合に行ってください。)

- 室内ユニット付属部品の電気品箱背面取付金具⑤を室内ユニットの背面に2個取付けます。
- 電気品箱を室内ユニット側面から取外します。(ネジ3本)
- 右図のようにリード線を接続したまま電気品箱背面固定金具に取付けます。(ネジ3本)
- リード線は右図のように室内ユニットと電気品箱背面固定金具のクランプ(3か所)にて固定してください。



(4)風量切換えの設定(天井高さが2.4mを超える場合)

- 表面の⑬の風量切換えスイッチの切換えを行ってください。

(5)設置場所切換えの設定(地袋設置のみ)

- 表面の⑮地袋設置の場合の設定を行ってください。*温調補正をします。

3.据付工事

- 表面の作業手順の項に従って行ってください。

4.受信装置、グリルの取付け

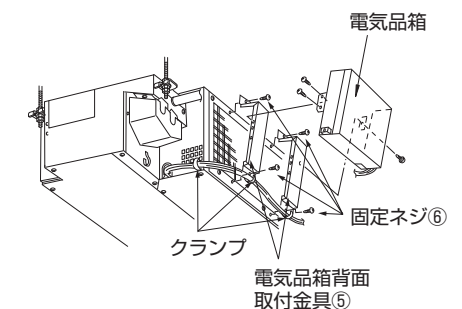
受信装置、グリルの取付けの前に吹出・吸込ボックスの取付確認をしてください。

(1)受信装置の取付け(吹出ボックスの据付工事説明書を参照してください。)

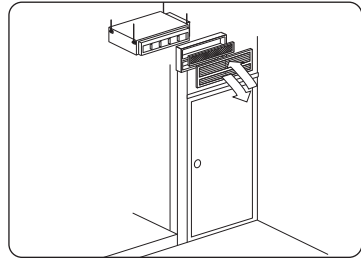
- 受信装置は吹出ボックス（据付枠）の右端に取付けます。

(2)グリルの取付け(グリルの据付工事説明書を参照してください。)

- 吹出・吸込グリルの据付工事説明書に従ってグリルを取付けます。
- 吹出グリルの可動ルーバーを天袋の場合下向き、地袋の場合上向きにします。



半間幅設置 (天袋、地袋)



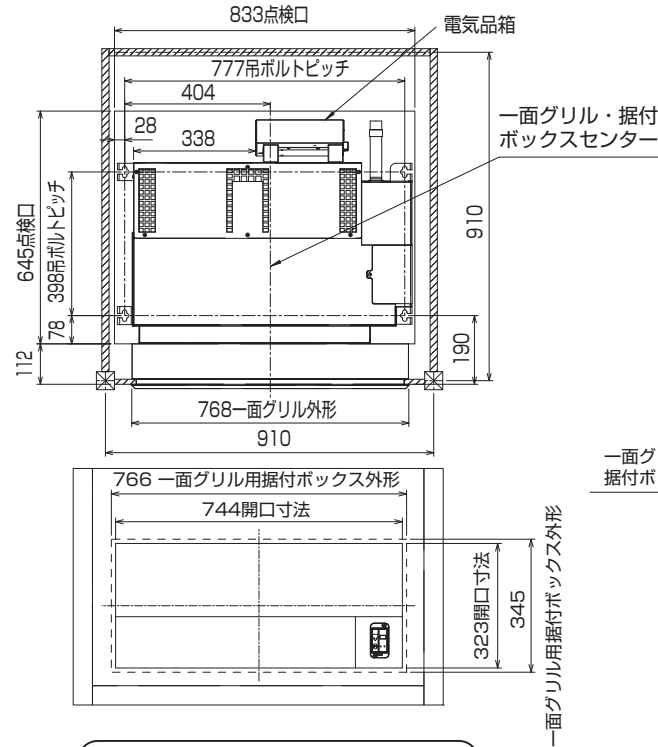
〈使用別売部品〉

吹出チャンバー	MAC-500FC
一面グリル(白木)	MAC-525TG
一面グリル(ホワイト)	MAC-526TG
一面グリル用据付ボックス	MAC-529TB

*一面グリルは、白木・ホワイトのいずれかを選定してください。

設置構成図および設置スペース必要寸法

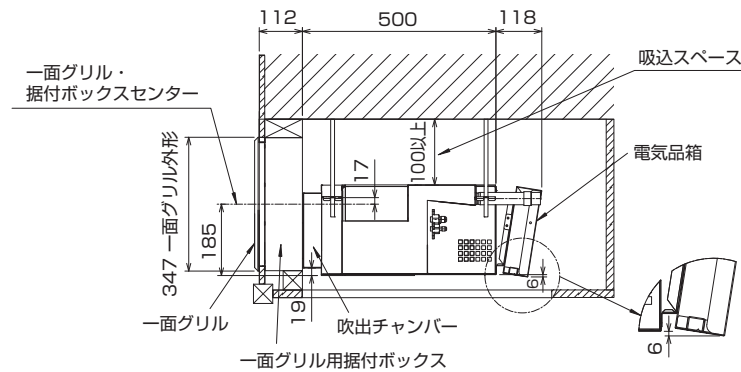
半間幅天袋設置



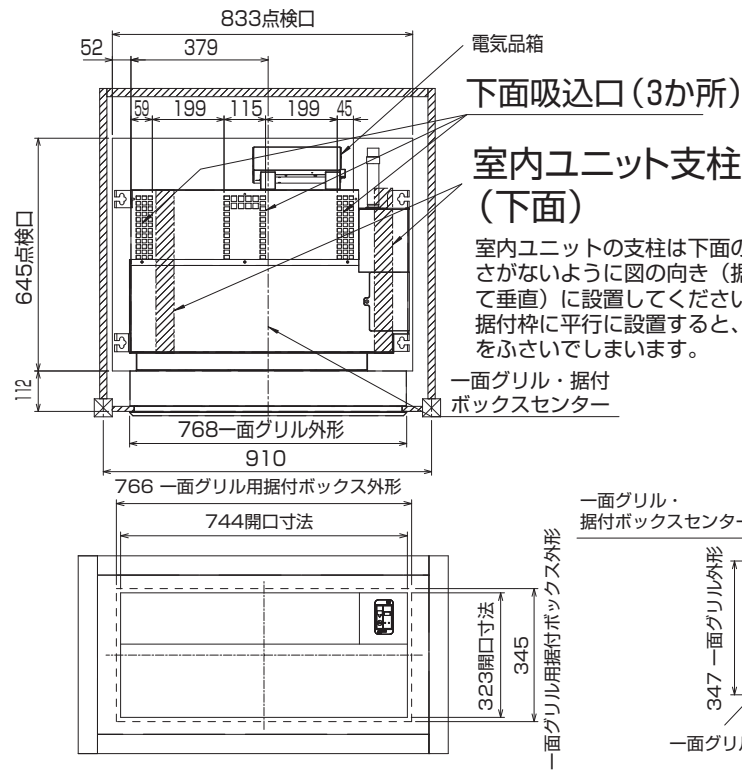
室内ユニット収納室は外部の空気を吸い込むことのないように配管貫通部、板の合わせ目などしっかりふさいでください。

支柱：現地調達

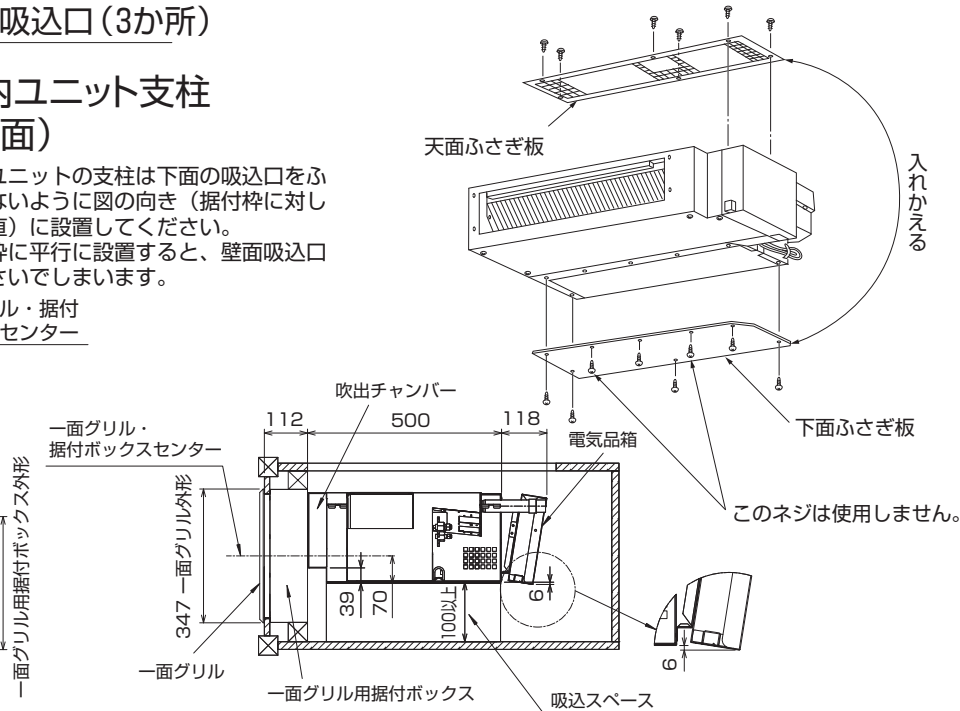
- 据付枠は支柱（現地調達）などを用いて必ず確実に固定してください。
- 据付枠は必ず水平にセットしてください。
- 室内ユニットの重量により据付枠が傾斜しないよう室内ユニット収納室内の補強を確実に行ってください。
- 点検口は必ず設けてください。
- 室内ユニットの下面に支柱を設ける場合は、室内ユニットの振動が壁面などへ伝わらないようにゴムなど（現地調達）を間に入れてください。



半間幅地袋設置



半間幅地袋設置の場合のみ室内ユニットの天板と底板を下図のように入れ替えてください。



1. 据付枠の取付け

- 一面グリル用据付ボックス（据付枠）には方向性がありますので上下に注意してください。
- 設置構成図および設置スペース必要寸法と一面グリル用据付ボックスの据付工事説明書に従って据付枠を取付けてください。

2. 室内ユニットの先行準備

(1) 冷媒配管、内外接続電線、(電源電線)、ドレン配管工事

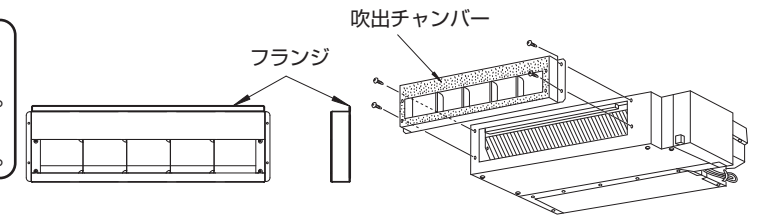
- 室内ユニットの各接続部位置は設置構成図の位置にあります。設備業者および建築業者とご相談して取り回しを行ってください。
- ドレン配管は硬質塩ビパイプ一般管VP20が室内ユニットのドレン口と接続できます。

(2) 吹出チャンバーの取付け

- 吹出チャンバー（MAC-500FC）を室内ユニットの吹出側に取付けます。

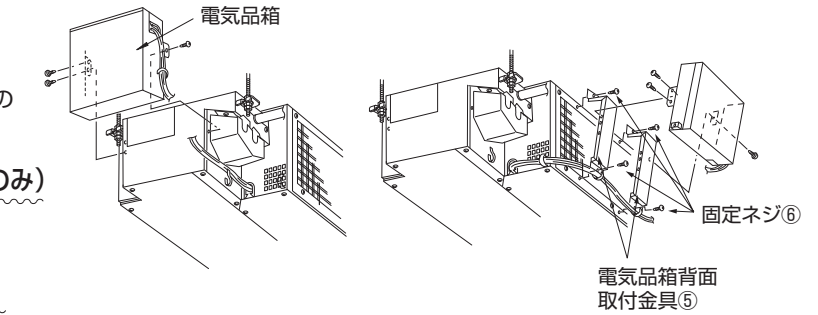
吹出チャンバーには方向性があります。

- 〈天袋設置の場合〉
風向が下（フランジが上）になるように取付けてください。
- 〈地袋設置の場合〉
風向が上（フランジが下）になるように取付けてください。



(3) 電気品箱の移動

- 室内ユニット付属部品の電気品箱背面取付金具⑤を室内ユニットの背面に2個取付けます。
- 電気品箱を室内ユニット側面から取外します。（ネジ3本）
- 右図のようにリード線を接続したまま電気品箱背面固定金具に取付けます。（ネジ3本）
- リード線は右図のように室内ユニットと電気品箱背面取付金具のクランプ(3か所)にて固定してください。



(4) 天面と下面ふさぎ板の入れかえ(半間幅地袋設置の場合のみ)

- 天面と下面ふさぎ板を入れかえてください。（左下図参照）

(5) 風量切替の設定(天井高さが2.4mを超える場合)

- 表面の⑭の風量切替スイッチの切替を行ってください。

(6) 設置場所切替の設定(地袋設置のみ)

- 表面の⑮地袋設置の場合の設定を行ってください。*温調補正をします。

3. 据付工事

- 表面の作業手順の項に従って行ってください。

4. 受信装置、グリルの取付け

受信装置、グリルの取付けの前に据付枠の取付確認をしてください。

(1) 受信装置の取付け(据付ボックスの据付工事説明書を参照してください。)

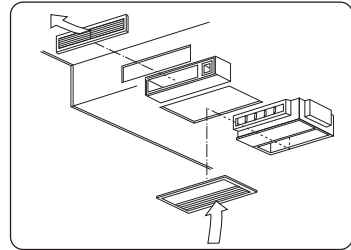
- 受信装置は据付ボックス（据付枠）の右端に取付けます。

(2) グリルの取付け(グリルの据付工事説明書を参照してください。)

- 一面グリルの据付工事説明書に従ってグリルを取付けます。
- 一面グリルの可動ルーバーを天袋の場合下向き、地袋の場合上向きにします。

ださい。

下り天井設置



〈使用別売部品〉

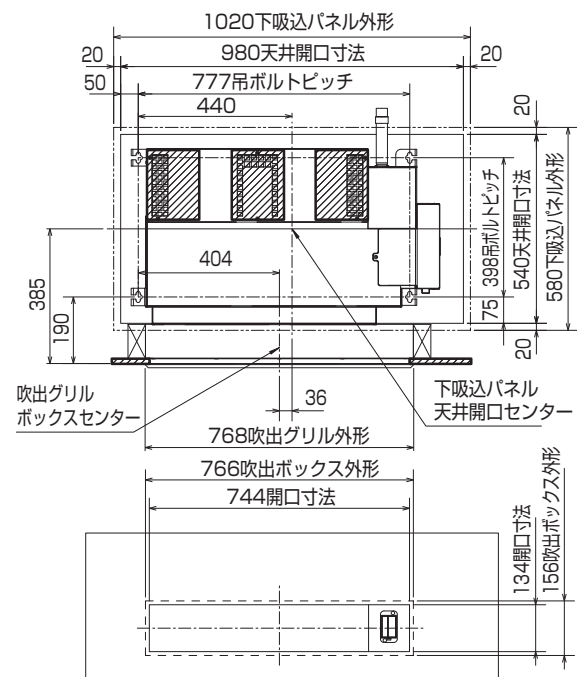
吹出チャンバー	MAC-500FC	※吹出グリルは、白木・ホワイトのいずれかを選択してください。
吹出グリル(白木)	MAC-501FG	
吹出グリル(ホワイト)	MAC-502FG	
吹出ボックス(据付枠)	MAC-503FB	
下吸込パネル	MAC-530UP	
キャンバスダクト	MAC-508CD	※室内ユニット位置を上げたい場合に使用してください。

受信装置を天井などに取付ける場合は下記別売部品を使用してください。

レシーバー取付具	MAC-523RT	※コード長さ10m
レシーバー延長コード	MAC-551RC	

設置構成図および設置スペース必要寸法

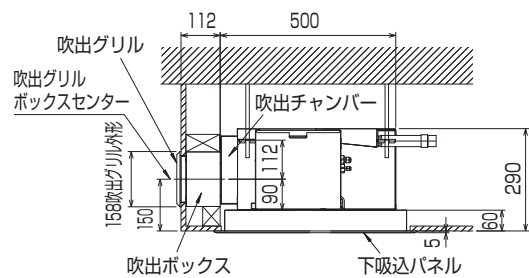
下り天井設置 (キャンバスダクトなし)



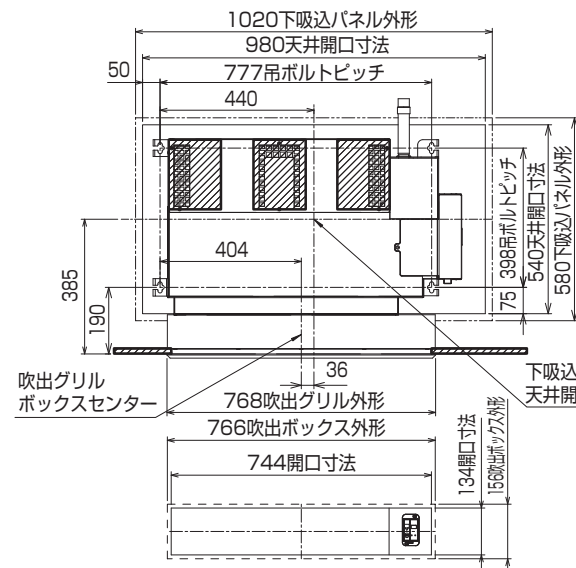
室内ユニット収納室は外部の空気を吸い込むことのないように配管貫通部、板の合わせ目などしっかりふさいでください。

支柱：現地調達

- 据付枠は支柱（現地調達）などを用いて必ず確実に固定してください。
- 据付枠は必ず水平にセットしてください。
- 室内ユニットの重量により据付枠が傾斜しないよう室内ユニット収納室内の補強を確実に行ってください。
- 下吸込パネル取付け用の天井開口が点検口になります。



下り天井設置 (キャンバスダクトあり)

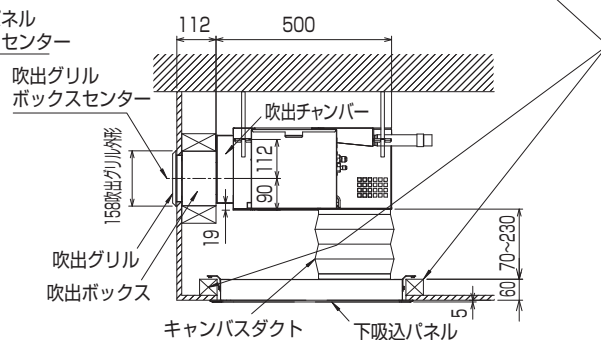


室内ユニット収納室は外部の空気を吸い込むことのないように配管貫通部、板の合わせ目などしっかりふさいでください。

支柱：現地調達

- 据付枠は支柱（現地調達）などを用いて必ず確実に固定してください。
- 据付枠は必ず水平にセットしてください。
- 室内ユニットの重量により据付枠が傾斜しないよう室内ユニット収納室内の補強を確実に行ってください。
- 下吸込パネル取付け用天井開口が点検口になります。

下吸込パネルを天井で支えるため補強を確実に行ってください。



1.吹出ボックス(据付枠)の取付け

- 吹出ボックス（据付枠）には方向性がありますので上下に注意してください。
- 設置構成図および設置スペース必要寸法と各据付工事説明書に従って取付けてください。

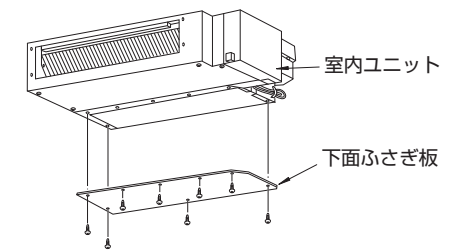
2.室内ユニットの先行準備

(1)冷媒配管、内外接続電線、(電源電線)、ドレン配管工事

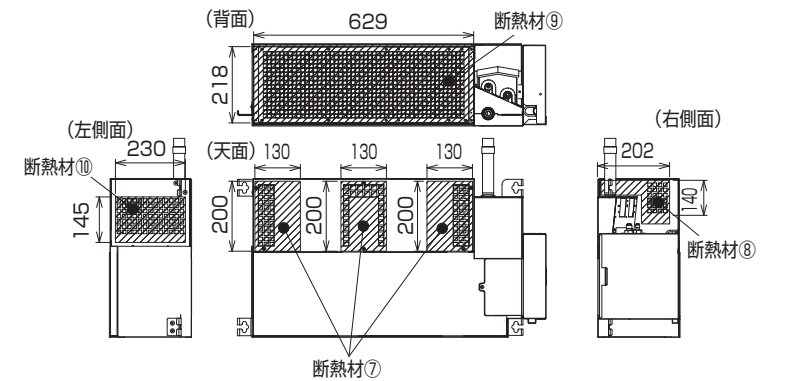
- 室内ユニットの各接続部位置は設置構成図の位置にあります。設備業者および建築業者とご相談して取り回しを行ってください。
- ドレン配管は硬質塩ビパイプ一般管VP20が室内ユニットのドレン口と接続できます。

(2)室内ユニットの準備

- 室内ユニットの下面ふさぎ板を外してください。(右図参照)



- 室内ユニットの天面(3か所)、左右側面(各1か所)、背面(1か所)の吸込口を付属の断熱材⑦、⑧、⑨、⑩にてふさいでください。(右図参照)

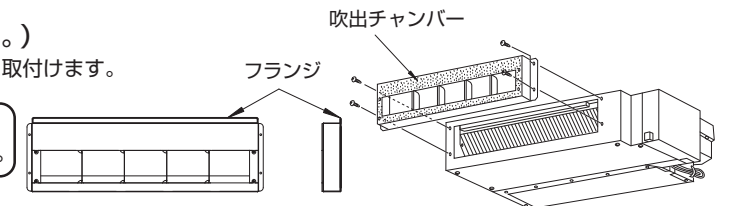


(3)吹出チャンバーの取付け

(吹出チャンバーの据付工事説明書を参照してください。)

- 吹出チャンバー (MAC-500FC) を室内ユニットの吹出側に取付けます。

吹出チャンバー (MAC-500FC) には方向性があります。風向が下 (フランジが上) になるように取付けてください。



3.据付工事

- 表面の作業手順の項に従って行ってください。

4.受信装置、グリルの取付け

受信装置、グリルの取付けの前に据付枠の取付確認をしてください。

(1)受信装置の取付け (吹出ボックスまたはレシーバー取付具の据付工事説明書を参照してください。)

- 受信装置を取付けます。

(2)吹出グリルの取付け (グリルの据付工事説明書を参照してください。)

- 吹出グリルの据付工事説明書に従ってグリルを取付けます。

5.キャンバスダクトの取付け (使用しない場合は行いません。)

(1)キャンバスダクトの取付け (キャンバスダクトの据付工事説明書を参照してください。)

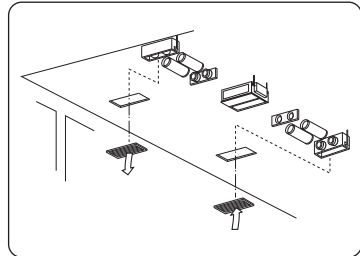
- キャンバスダクトの据付工事説明書に従ってキャンバスダクトを取付けます。

6.下吸込パネルの取付け

(1)下吸込パネルの取付け (下吸込パネルの据付工事説明書を参照してください。)

- 下吸込パネルの据付工事説明書に従ってパネルを取付けます。

天井埋込（ダクト設置）



〈使用別売部品〉

ダクト吸込チャンバー	MAC-509SC
ダクト吸込ボックス	MAC-510SB
ダクト吸込グリル（ホワイト）	MAC-511SG
ダクト吸込グリル（ベージュ）	MAC-512SG
ダクト吹出チャンバー	MAC-514FC
ダクト大吹出ボックス	MAC-517FB
ダクト大吹出グリル（ホワイト）	MAC-518FG
ダクト大吹出グリル（ベージュ）	MAC-519FG
ダクト小吹出ボックス	MAC-520FB
ダクト小吹出グリル（ホワイト）	MAC-521FG
ダクト小吹出グリル（ベージュ）	MAC-522FG
フレキシブルダクト（φ150、1m）	MAC-515FD
フレキシブルダクト（φ150、2m）	MAC-516FD
レシーバー取付具	MAC-523RT

※吹出・吸込グリルは、ホワイト・ベージュのいずれかをセットで選定してください。

※ダクト小吹出ボックスとダクト小吹出グリルは2セット必要です。

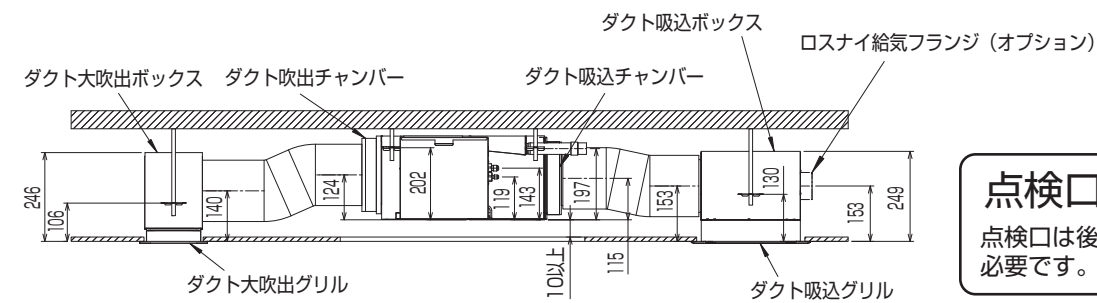
〈その他の別売部品〉

ロスナイ給気フランジ	MAC-513LK	※ロスナイと接続する場合に必要です。
レシーバー延長コード	MAC-551RC	※コード長さ10m

ダクト長は 吸込側:1m（固定）+吹出側:MAX6mとしてください。

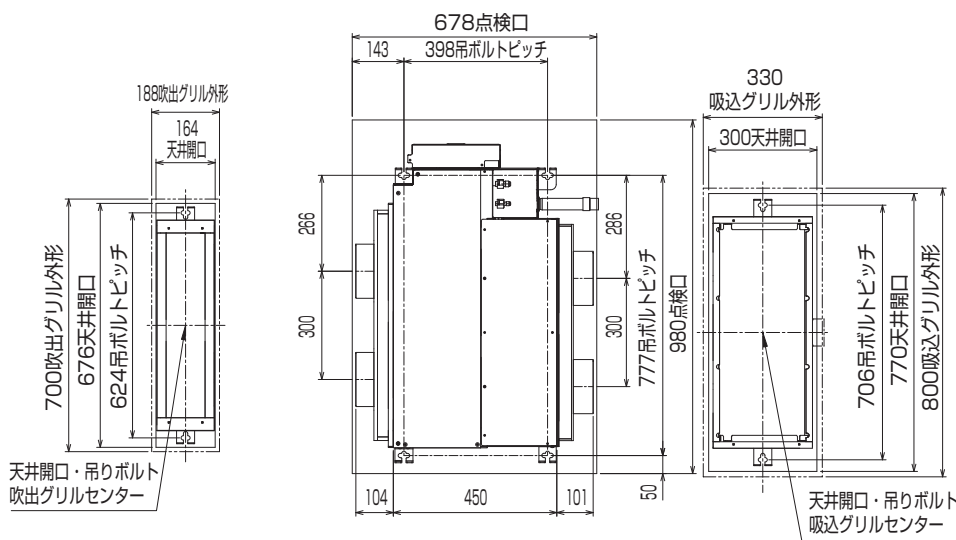
設置構成図および設置スペース必要寸法

一方向吹出

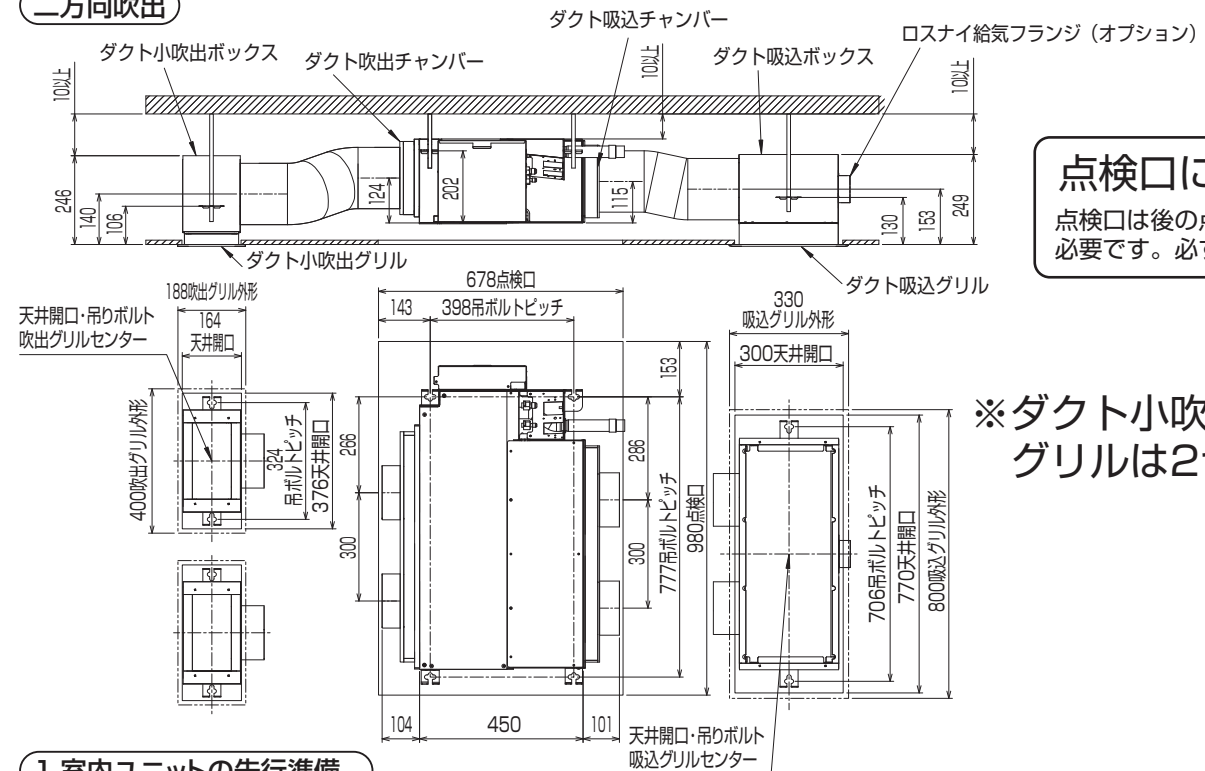


点検口について

点検口は後の点検・サービスに必要です。必ず設けてください。



二方向吹出



点検口について

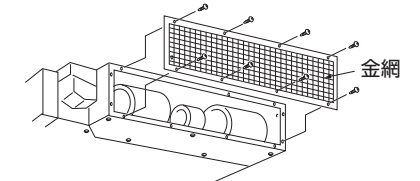
点検口は後の点検・サービスに必要です。必ず設けてください。

※ダクト小吹出ボックスとグリルは2セット必要です。

1.室内ユニットの先行準備

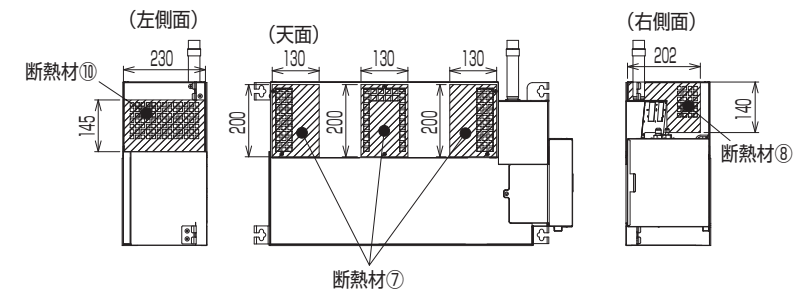
(1)冷媒配管、内外接続電線、（電源電線）、ドレン配管工事

- 室内ユニットの各接続部位は設置構成図のような位置にあります。設備業者および建築業者とご相談して取り回しを行ってください。
- ドレン配管は硬質塩ビパイプ一般VP20が室内ユニットのドレン口と接続できます。



(2)室内ユニットの準備

- 室内ユニット背面の金網を外します。（ネジ8本）
- 室内ユニットの天面（3か所）・左右側面（各1か所）の角穴を付属の断熱材⑦、⑧、⑩でふさぎます。



(3)ダクト吹出・吸込チャンバーの取付け

（ダクト吹出・吸込チャンバーの据付工事説明書を参照してください。）

- ダクト吸込チャンバー（MAC-509SC）とダクト吹出チャンバー（MAC-514FC）を据付工事説明書に従って室内ユニットに取付けます。

2.据付工事

- 表面の作業手順の項に従って行ってください。

ダクト長（吸込側+吹出側）が3mを超える場合は表面⑭頂の風量切換スイッチの切換を行ってください。

3.ダクト吹出・吸込ボックスの取付け

- ダクト吹出・吸込ボックスを取付けます。（ダクト吹出・吸込ボックスの据付工事説明書を参照してください。）

4.受信装置、グリルの取付け

ダクト設置の場合、吸込・吹出グリルに受信装置を取付ける箇所がありません。レシーバー取付具（MAC-523RT）を使用し、天井などに受信装置を取付けてください。

(1)受信装置の取付け（レシーバー取付具の据付工事説明書を参照してください。）

- 受信装置をレシーバー取付具を使用して天井などに取付けます。

(2)吹出・吸込グリルの取付け（グリルの据付工事説明書を参照してください。）

- 吹出・吸込グリルの据付工事説明書に従ってグリルを取付けます。