

MITSUBISHI

三菱ルームエアコン

据付工事説明書

販売店・工事店さま用

冷媒 R410A

室内ユニット：MSZ-ZD/HXVシリーズ
 室外ユニット：MUZ-ZD/HXVシリーズ

この製品の性能・機能を十分に発揮させ、また安全を確保するために、正しい据付工事が必要です。据付工事前にこの説明書を必ずお読みください。



家庭用エアコンには最大でCO₂ (温暖化ガス) 3,600kgに相当するフロン類が封入されています。地球温暖化防止のため、移設・修理・廃棄などにあたってはフロン類の回収が必要です。

安全のために必ずお守りください

- ご使用の前に、この「安全のために必ずお守りください」をよくお読みのうえ据付けてください。
- ここに示した注意事項は、安全に関する重要な内容を記載していますので、必ず守ってください。
- 据付工事終了後、③「据付時・据付工事後の確認」を必ず確認し、本説明書をお客さまにお渡しください。お客さまに、「取扱説明書」「保証書」とともに大切に保管していただくように依頼してください。



警告

(誤った取扱いをしたときに、死亡や重傷などの重大な結果に結びつく可能性があるもの)

- 据付けは、お買上げの販売店または専門業者に依頼する。据付けには専門の知識と技術が必要です。お客さま自身で据付工事をされ不備があると、水漏れや感電・火災・ユニットの落下によるケガの原因になります。
- 据付けは、据付工事説明書に従って確実にを行う。据付けに不備があると、水漏れ・感電・火災・ユニットの落下によるケガの原因になります。
- 据付時、安全のため、適切な保護具・工具を使用する。
- 据付けは、重量に十分耐える所に確実にを行う。強度の不十分な所に据付けると、ユニットが落下し、ケガの原因になります。
- 可燃性ガスが漏れるおそれのある場所への据付けは行わない。万一ガスが漏れてユニットの周囲にたまると、爆発の原因になります。
- 据付工事部品は、必ず当社付属部品および指定の部品を使用する。当社指定部品を使用しないと、水漏れ・感電・火災・ユニットの落下によるケガの原因になります。
- 電気工事は、電気工事士の資格のある方が「電気設備に関する技術基準」・「内線規程」を遵守し、据付工事説明書に従って施工し、必ず専用回路を使用する。電源回路容量不足や施工不備があると、感電・火災の原因になります。
- 接地(アース)工事を確実にを行う。アース線は、ガス管・水道管・避雷針・電話のアース線に接続しない。接地(アース)工事に不備があると、感電の原因になります。
- 電源コードの中間接続・延長コードの使用・タコ足配線はしない。接触不良・絶縁不良・許容電流オーバーなどにより、感電・火災の原因になります。
- 電源コードや内外接続電線をはさんだり、ネジなどで傷つけない。電源コードや内外接続電線に傷がつくと、感電・火災の原因になります。
- 室内外ユニット間の配線は、指定の内外接続電線を使用して確実に接続し、端子台接続部に内外接続電線の外力が伝わらないように確実に固定する。中間接続は、絶対に行わない。接続や固定に不備があると、火災の原因になります。
- 内外接続電線は、必ず単線を使用する。より線は絶対に使用しない。電源供給や信号伝達ができず動作不良の原因になります。
- 電源プラグを差込む際は、電源プラグ側だけでなく、コンセント側のほこりの付着・詰まり・がたつきのないことを確認し、根元まで確実に差込む。ほこりの付着・詰まり・がたつきがあると、感電・火災の原因になります。コンセントにがたつきがある場合は交換してください。
- 室内ユニットの電気品カバーおよび室外ユニットのサービスパネルを確実に取付ける。室内ユニットの電気品カバーおよび室外ユニットのサービスパネルの取付けに不備があると、水・ほこりなどにより、感電・火災の原因になります。
- ポンプダウン作業では、冷媒配管を外す前に圧縮機を停止する。圧縮機を運転したまま、ストップバルブ開放状態で冷媒配管を外すと、空気などを吸引し、冷凍サイクル内が異常高圧になり、破裂・ケガなどの原因になります。
- 据付けは、R410A用に製造された専用のツール・配管部材を使用する。R410Aは、R22に比べて圧力が約1.6倍高くなります。専用の配管部材を使用しなかったり、据付けに不備があると破裂・ケガの原因になります。
- 据付けや移設の場合は、冷凍サイクル内に指定冷媒(R410A)以外のものを混入させない。空気などを混入すると、冷凍サイクル内が異常高圧になり、破裂・ケガなどの原因になります。
- 据付作業では、圧縮機を運転する前に、確実に冷媒配管を取付ける。冷媒配管を取付けていない状態で、ストップバルブ開放状態で圧縮機を運転すると、空気などを吸引し、冷凍サイクル内が異常高圧になり、破裂・ケガなどの原因になります。
- フレアナットは、トルクレンチを用い指定の方法で締め付ける。フレアナットの締め付け過ぎがあると、長期経過後フレアナットが破損し、冷媒漏れの原因になります。
- 作業中に冷媒が漏れた場合は、換気する。冷媒が火気に触れると、有毒ガスが発生する原因になります。
- 据付工事終了後、冷媒が漏れていないことを確認する。冷媒が室内に漏れ、ファンヒーター・ストーブ・コンロなどの火気に触れると、有毒ガスが発生する原因になります。
- 漏電しゃ断器を取付ける。漏電しゃ断器が取付けられていないと、感電・火災の原因になります。



注意

(誤った取扱いをしたときに、傷害または家屋・家財などの損害に結びつくもの)

- 室外ユニットは、小動物のすみかになるような場所には据付けしない。小動物が侵入して、内部の電気部品に触れると、故障や発煙・発火の原因になることがあります。また、お客さまに周囲をきれいに保つことをお願いしてください。
- ドレン・配管工事は、据付工事説明書に従って確実にを行う。ドレン・配管工事に不備があると、ユニットから水が滴下して家財などを濡らし、汚損の原因になることがあります。
- 室外ユニットの吸込口やアルミフィンにさわらない。ケガの原因になることがあります。

1 使用部品 (●据付図 10-1 室外側ドレン配管を参照して確認してください)

室内ユニット付属部品		
①	据付板	1
②	①の固定用ネジ 4×25	5
③	アルカリ乾電池 リモコン用単3形	2
④	フェルトテープ(室内ユニットの据付けで使用)	1
⑤	リモコン	1

現地で準備していただく部品 (別売部品および一般市販部品)					
Ⓐ	内外接続電線 VVFケーブル3芯φ2.0mm	1	Ⓒ	配管穴補修部品 パテ、カバー(または石膏など)	1
Ⓑ	冷媒配管(梱包表示による)	1セット	Ⓓ	配管固定用バンド	2~5
Ⓒ	断熱材 耐熱発泡ポリエチレン 比重0.045 肉厚8mm(液管、ガス管用)	1	Ⓔ	Ⓗの固定用ネジ	2~5
Ⓓ	配管テープ	1	Ⓕ	冷凍機油	少量
Ⓔ	延長ドレンホースまたは軟質塩ビホース内径15mm 硬質塩ビ管VP30	1	Ⓖ	アース棒(別売部品)	1
Ⓕ	壁穴用スリーブ	1	Ⓖ	防雪架台(二段架台)	1

- 据付前に付属部品を確認してください。
- 現地で準備していただく部品の数量は室内ユニット1台当たりの使用数です。
- Ⓐの内外接続電線についてはφ2.0mmを推奨していますが、最大電流値が15A以下の機種かつ電線長さが10m以内の場合はφ1.6mmも使用できます。最大電流値については取扱説明書またはカタログを確認してください。
- 市販の銅管を使用する場合、JIS H 3300「銅および銅合金継目無管」のC1220タイプで内部の付着油量は40mg/10m以下、配管肉厚は0.8mmのものを使用してください。

2 据付工事は、以下の点に特に注意してください。

1 配管接続

配管を接続したあと、必ず真空引き・リークテストを行ってください。

リークテストを行ってください。

2 内外接続電線の誤配線・配線取り回し注意

室内ユニットと室外ユニットの端子台の番号(S1・S2・S3)を合わせて芯線がかくれるまで確実に押し込んでください。

内外接続電線が製品の側面パネル・サービスパネルに接触しないように取り回してください。振動音の原因になることがあります。

3 ドレン排水

ドリ工事は、ドレンが流れやすいように必ず下りこう配をつけて行ってください。ドレンがスムーズに流れないと、水漏れや異音(ポコポコ)の原因となります。

下りこう配を確認

下りこう配

4 異電圧による故障

差込む前に電源電圧を確認してください。

5 前面パネルの閉め忘れ

前面パネルをきちんと閉めていないと、室内機の表示がぼやけたりセンサーが正常に動作しないことがあります。

前面パネルの閉め忘れを確認してください。

カチッ

カチッ

6 安心ストッパーの外れ

安心ストッパーがしっかり差込まれているか確認してください。

安心ストッパーが正しく差込まれていないと、すべてのランプと体感温度モニターの「F.L」が同時に点滅して、エアコンが運転できなくなります。

カチッ

7 アレル除菌脱臭空清フィルター・抗菌高密度エアフィルター・ダストボックスの取付け

アレル除菌脱臭空清フィルター(抗菌高密度エアフィルター裏側)

抗菌高密度エアフィルター

ダストボックス

フィルター

奥まで差込む

フィルター

ダストボックスを引き出し、抗菌高密度エアフィルターが図のようにセットされているか確認してください。

- アレル除菌脱臭空清フィルター・抗菌高密度エアフィルター・ダストボックスが正しく取り付けられていないと、体感温度モニターの「F.L」が点滅します。
- ダストボックスは必ずストッパーで固定してください。

8 試運転を必ず実施してください。

3 据付時・据付工事後の確認

- ☐の中に✓印をいれて確認してください。確認後、この据付工事説明書をお客さまにお渡しください。
- | | |
|---|---|
| <p>据付時 据付後</p> <ul style="list-style-type: none"> ☐ 電源電圧は規定どおりですか？ ☐ 内外接続電線は芯線がかくれるまで端子台へ押し込みましたか？ ☐ 内外接続電線およびアース線は電線固定具で固定しましたか？ ☐ 電源コードおよび内外接続電線の間接続を行っていませんか？ ☐ アース線の接続は確実ですか？ ☐ R410A用配管または、指定肉厚の配管を使用しましたか？ ☐ 配管接続部のリークテストを行いましたか？ ☐ 真空引きを行いましたか？ ☐ ストップバルブの弁棒は全開ですか？ ☐ ドレンホースの接続は確実ですか？ ☐ 水を流してドレン排水を確認しましたか？ ☐ 本体裏側配管収納部内の配管はフェルトテープを巻きましたか？ ☐ 据付場所の強度はエアコンの重量に十分耐える場所で、騒音や振動が増大しない所ですか？ ☐ 前面パネルから保護シートをはがしましたか？ | <p>据付時 据付後</p> <ul style="list-style-type: none"> ☐ 室内ユニットの下に家具、カーテンボックスなどがあり、吹出空気をささぎっていませんか？ ☐ 上下および左右風向フラップは確実に取付けられていますか？ ☐ 前面パネルをしっかりと閉めましたか？ ☐ 抗菌高密度エアフィルターは正しくセットされていますか？ ☐ 室内ユニットの吸込口に電源コードなどの異物はありませんか？ ☐ 試運転は行いましたか？ ☐ ドレン工事を適切に行い、異音(ポコポコ)が発生しないことを確認しましたか？ ☐ (安全のために必ずお守りください)の△警告△注意の項目を確認しましたか？ |
|---|---|

お客さまへの説明

●取扱説明書に従って、運転・操作・室内ユニットの清掃方法などを正しく、わかりやすくご説明してください。

4 既設配管を再利用される場合の注意事項

- 配管に残った油を白い布やティッシュで受けた際、灰色系の油になっているときは、モーター焼付きの可能性があります。その場合は、配管洗浄・配管取替工事を実施してください。
- 配管の肉厚が0.8mmあることを確認してください。(JIS規格の配管)
- フレアは冷媒R410A用の寸法で作直してください。
- 3.6kW以上の機種の場合は、異径継手を使用して既設配管の液管φ6.35、ガス管φ12.7(2分・4分)をそのまま使用できます。

5 ポンプダウンの手順(強制冷房運転)

移設または廃却時に、環境に配慮して冷媒を大気に放出しないため、下記の手順に従ってポンプダウンを実施してください。

- ①室外ユニットのガス側ストップバルブ(3方弁)のところにサービスポートにマニホールドバルブ(圧力計付)を接続し、冷媒圧力を測定できるようにする。
- ②室外ユニットの液側ストップバルブ(2方弁)を全閉する。
- ③室外ユニットのガス側ストップバルブ(3方弁)をあらかじめ全閉近くまで閉める。
(圧力計の指示が0MPa[ゲージ](0kgf/cm²)に近づいたとき、容易に全閉ができるように準備する)
- ④強制冷房運転をする。強制冷房運転は電源プラグを抜くかブレーカーを切り、約15秒後に再度入れ室内ユニットの応急運転スイッチを1回押す。
(30分間連続の冷房運転になります)
- ⑤圧力計が0.05~0MPa[ゲージ](約0.5~0kgf/cm²)になったらガス側ストップバルブ(3方弁)を全閉する。
- ⑥運転を停止する。運転停止は室内ユニットの応急運転スイッチを2回押す。

警告

■ポンプダウン作業では、冷媒配管を外す前に圧縮機を停止する。圧縮機を運転したまま、ストップバルブ開放状態で冷媒配管を外すと、空気などを吸引し、冷凍サイクル内が異常高圧になり、破裂・ケガなどの原因になります。

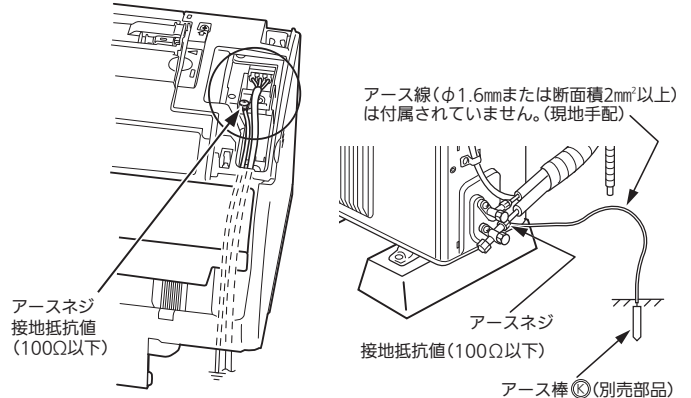
6 アースの取付け このエアコンは必ず接地工事をしてください。

●接地工事は、「電気設備に関する技術基準」に従って電気工事士の資格のある方が実施してください。

接地の基準	エアコンの種類		水気のある場所	湿気が多い場所	乾燥した場所
	電源の条件	据付場所			
交流対地電圧が150V以下の場合	単相100Vの機種 単相200V(単相3線式200V電線)の機種			D種接地工事が必要です。	D種接地工事は法的には除外されていますが安全のため接地工事をしてください。
	交流対地電圧が150Vを超える場合	三相200Vの機種	漏電しゃ断器を取付け、さらにD種接地工事が必要です。		

＜D種接地工事について＞

- 接地工事は電気工事士の資格のある方が実施してください。
- 接地抵抗値は100Ω以下であることを確かめてください。
(漏電しゃ断器を取付けた場合は500Ω以下であることを確かめてください)
- 単相200V機種の場合は、室内電源コードがアース付きになっています。
- 室外ユニット側でアースを取る場合、必要に応じてアース棒Ⓚを付けてください。



7 据付場所の選定 お客さまの同意を得て据付けてください。

次のような場所でご使用になりますとエアコンの故障の原因または悪臭や有毒ガスが室内に入ることがありますので、避けてください。

- 機械油が多い所。 ●海浜地区など塩分が多い所。 ●温泉地などの硫化ガスが発生する所。 ●その他周囲のふんい気が特殊な所。
- 油の飛まつや油煙がたちこめる所。(調理場や機械工場などではプラスチックが変質破損することがありますので、ご使用は避けてください)
- 高周波機器、無線機器などがある所。(誤動作します) ●クレーン車、船舶など移動するものへの据付け。

室内ユニット

- 吹出空気をさえぎる障害物(カーテンボックス・タンス類)がない所。
- 吹出口が火災警報器から1.5m以上離れた所。
- 本体を十分ささえられ振動がでない強度のある所。
- 温風(または冷風)が部屋全体に行きわたる所。
据付高さは、2.3m以下が目安です。
- 直射日光が当たらない所。
- ドレン排水が容易にできる所。
- テレビ、ラジオより1m以上・テレビのアンテナより3m以上離れた所。
映像の乱れや、雑音が生じることがあります。電波の弱い地域では前記距離を離してもテレビ、ラジオなどにノイズが入る場合があります。その場合はノイズが入らなくなるまで離してください。
- 蛍光灯、白熱灯よりできるだけ離れた所。
ワイヤレスリモコンでの正常な操作ができなくなることがあります。
- フィルターの取外しおよび収納操作が可能な所。



リモコン

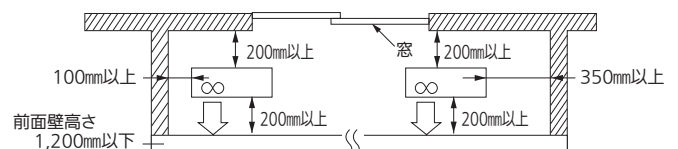
- 操作しやすく見やすい所。
- 幼児の手がとどかない所。
- ラジオより1m以上離れた所。雑音が生じることがあります。
- 直射日光が当たらない所。
- ストーブなどの熱の影響を受けない所。
- 部屋に蛍光灯が取付けられている場合には蛍光灯を点灯させ、リモコンが正常に動作する位置へ取付けてください。

電子式点灯方式の蛍光灯(インバーター蛍光灯など)を付けた部屋では、信号を受けつけない場合があります。

室外ユニット

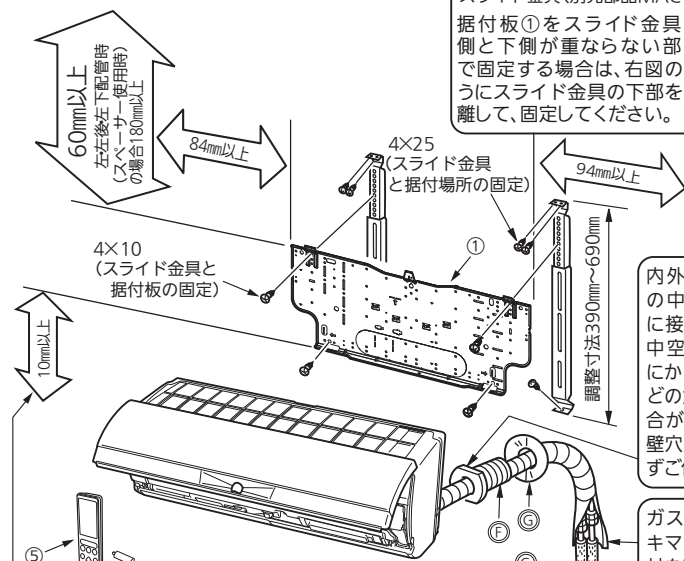
- 強風に当たらない所。
霜取運転中、室外ユニットに風が当たると霜取時間が長くなります。
- 風通しの良いほりこりが少ない所。
- 雨や直射日光が当たりにくい所。
直射日光が当たる場合は「日除け」(別売部品)をお使いください。
- 積雪により室外ユニットが埋もれない所。
- 運転音や熱風・冷風がご近所の迷惑にならない所。
- テレビ、ラジオのアンテナより3m以上離れた所。映像の乱れや、雑音が生じることがあります。電波の弱い地域では前記距離を離してもテレビ、ラジオなどにノイズが入る場合があります。その場合はノイズが入らなくなるまで離してください。
- 可燃性ガスが漏れるおそれがない所。
- 運転音や振動が増大しないような丈夫な壁や強固な台を選定してください。
- 高所に据付けする場合は、室外ユニットの足を必ず固定してください。
- 室外ユニットは水平に据付けてください。
- 後々のサービス、補修などを考慮した場所を選定してください。
- 室外ユニット吸込口側にお子さまなどの手が触れやすい場所へ据付けする場合は、室外機保護カバー(別売部品)をお使いください。
- 4方向を壁で囲われた狭いベランダに据付けする場合は、少なくとも下図のようにスペースをあけてください。

注: 複数並列の据付けはできません。



- この室内ユニットは、前パネルを取外さないで据付けすることができます。
- この据付図は一般市販部品の延長パイプを使用した例です。

スライド金具(別売部品MAC-830SL)
据付板①をスライド金具上側と下側が重ならない部分で固定する場合は、右図のようにスライド金具の下部を切離して、固定してください。



内外接続電線が壁の中の金属部などに接触したり、壁が中空の場合ねずみにかじられて感電などの危険が生じる場合がありますので、壁穴用スリーブは必ずご使用ください。

ガス漏れ検査後スキマなきように断熱材を突き合わせてください。

外壁が金属(トタンなど)およびメタルラスが内部に入っている壁面に配管などを取付ける場合は、壁面と配管の間に厚さ20mm以上の防錆剤を施した木材を使用するか、または絶縁ビニールテープを7~8回巻付けて絶縁を施してください。

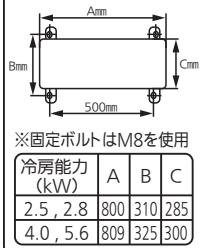
注:カーテンレールなどが壁から70mmを超えて突き出す場合には、吹き出し気流がショートサイクルを起こす場合がありますので、さらに十分な距離をとってください。

リモコンを壁などに取付ける場合
リモコン⑤にはフック引っ掛け穴があります。リモコン⑤の裏側上部から「カチッ」と音がするまで引き出して、フックに掛けて使用してください。

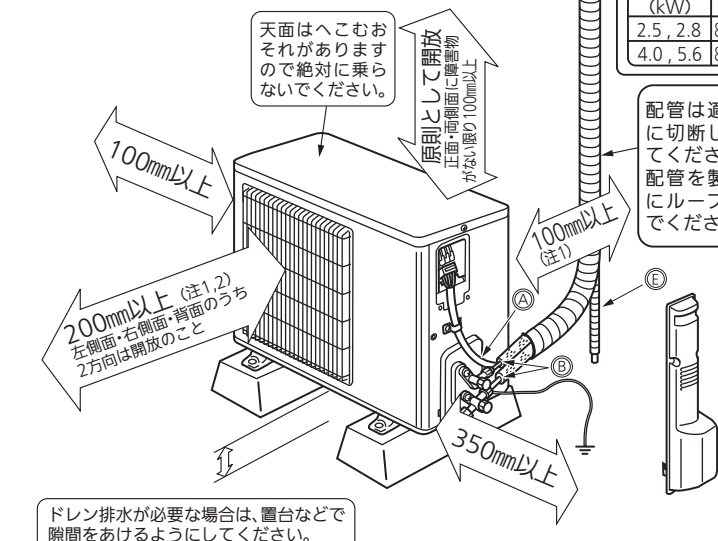
電源		
定格電圧	単相 100V	単相 200V
コンセント定格形状	125V 20A ㉑	250V 15A ㉒ 250V 20A ㉓
電源コード長さ(左出し/右出し)	0.55/1.35m	

冷媒配管許容値		
シリーズ名	ZD	HXV
最大配管長(m)	20	30
最大高低差(m)	15	20
最大曲げ箇所	10か所	

室外ユニット固定用穴位置図



配管は適切な長さに切断して接続してください。余った配管を製品の背面にループさせないでください。



ドレン排水が必要な場合は、置台などで隙間をあけるようにしてください。

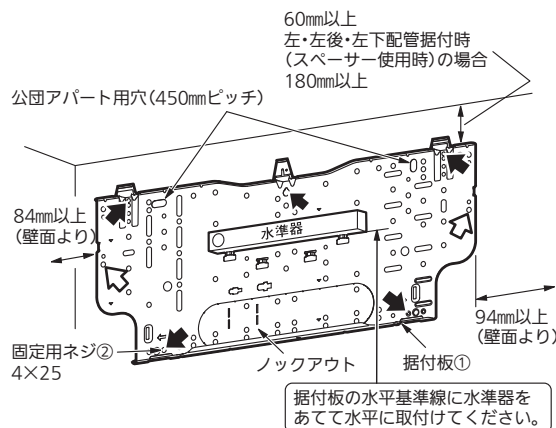
※上記の(⇔)印寸法は、エアコンの性能を保証するために必要な空間です。後々のサービス、補修なども考慮してできるだけ周囲の空間が大きくなる場所に据付けしてください。

- 注1. 風通しが悪くショートサイクルが起きやすい場合は、冷暖房能力および消費電力が10%程度悪化する場合があります。吹出ガイド(別売部品)を付けると冷暖房能力および消費電力の改善が図れます。
- 注2. 壁に向けて吹き出すと壁が汚れる場合があります。

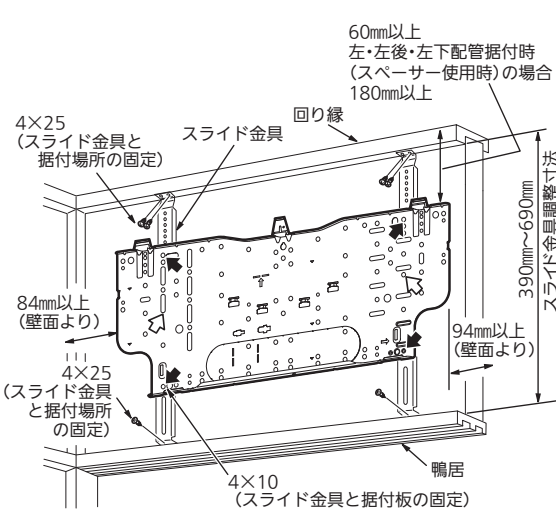
9-1 据付板の固定

壁に直付けする場合

壁内の構造体(間柱など)をさがして強固に取付けてください。間柱などをさがすのが困難な場合は、市販のボードアンカーなどをご使用ください。壁が石膏ボードの場合、ボードアンカーは必ずカサ式のもので壁の厚さに適合したものをご使用ください。ボードアンカーの種類によってはネジの締め過ぎで石膏ボードが破損する場合があります。専用ツールを用いるか、または一定以上締めると空回りや停止するタイプをご使用ください。ねじ込み式ボードアンカーは使用しないでください。



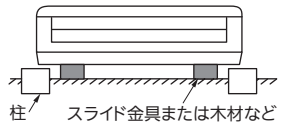
回り縁と鴨居に据付ける場合



据付板①の微振動を防ぐため、**位置の穴は必ず固定してください。**
□部も可能な限り固定してください。

据付板①のノックアウトを使用する場合は、板金端面全面に傷つき防止用のビニールテープ(現地手配)を貼ってください。公団アパート用穴使用時は、アンカーボルトの壁面からの飛び出し代が15mm以下になるようカットしてください。

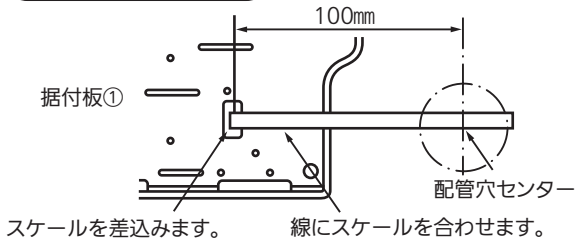
●柱が壁面より出っ張っている部分は、スライド金具(別売部品)または木材など(現地手配)を使用して、室内ユニットが柱に当たらないようにして据付けてください。



9-2

穴あけ

配管穴位置決め



配管穴あけ手順

φ65mmの穴を室外側に約5~7mm下がりにあけます。壁穴用スリーブ⑤をはめ込みます。

左穴の場合も同様に行います。

配管穴のシール

パテまたは、コーキング材でシールして仕上げます。外気が室内に入ると、室温検知や運転動作などに悪影響を与えます。

9-3

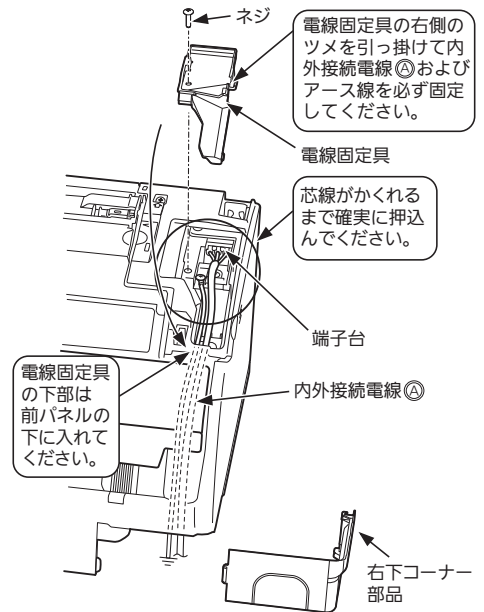
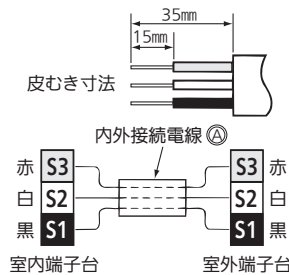
室内ユニットの据付け

後・右・下配管の場合

1) 内外接続電線の接続

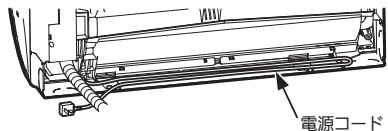
前パネルを取外さないで接続できます。室内ユニットの右下コーナー部品を取外し、電線固定具を取外します。右図のように端末加工をしてから、端子台に差込みます。

- 内外接続電線④は芯線がかくれるまで確実に押込んでください。
- 内外接続電線④を端子台に接続後、必ず電線固定具で内外接続電線④を固定してください。



電源コード取り回し注意事項

- 室内ユニットと据付板①(特に室内ユニット裏面の引っ掛け部と据付板①の受け部の間)、据付板①と壁の間に電源コードを引っ掛けたりはさまないように注意してください。電源コードが破損し、発熱・火災の原因になります。
- 電源コードの余りを吸込口(室内ユニット上面)に載せないでください。フィルターおそうじメカ運転の不具合の原因になります。
- 電源コードが余った場合、小さく折りたたんだり、狭い場所へ押込まないでください。



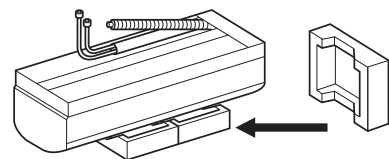
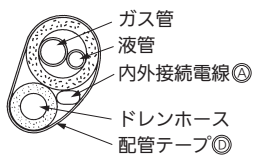
電源コードは上図のように室内ユニット背面のスペースのあるところにゆったりと収納してください。

2) 配管の引き出し

- 冷媒配管、ドレンホースをまとめて配管テープ⑥でテーピングします。配管テープ⑥を根元近くからしっかりと巻いてください。
- ドレンホースが持ち上がらないように注意してください。ドレンホースは抜けるおそれがありますので、強く引っ張らないでください。

● 配管・配線作業

前面パネル傷つき防止のため、背面の作業を行う場合はこん包用の発泡スチロールを図のようにしてご利用ください。



3) 室内ユニットの据付け

- (1) 配管とドレンホースを壁穴用スリーブ⑤に差込みながら、据付板①に室内ユニット上部を引っ掛けます。
- (2) 室内ユニットを左右に動かし、確実に引っ掛かっていることを確かめます。
- (3) 室内ユニット下部を据付板①に押込んで固定します。
- (4) 固定後、前面パネルから保護シートをはがしてください。

左・左後・左下配管の場合

1) ドレンホースの付け替え方法

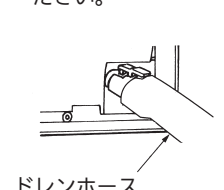
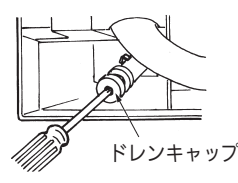
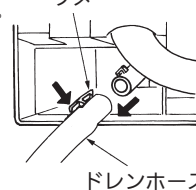
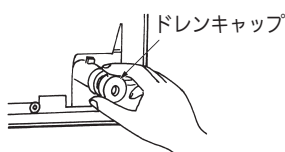
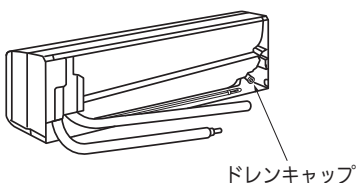
左、左後、左下配管の場合は必ずドレンホースおよびドレンキャップの付け替えを行ってください。付け忘れおよび付け替えない場合は露たれの原因になります。

① ドレンキャップの先端の凸部をつまんで抜きとってください。

② ツメの矢印部をつまみ、ドレンホースを手前に抜いてください。

③ ドレンキャップの先端の穴にドライバーなどを差込んで、ドレンパンの根元まで確実に差込んでください。

④ ドレンホースをドレンパンの根元まで差込んで、ドレンホースのツメがドレンパンの突起に確実に引っ掛かっていることを確認してください。



9-3

室内ユニットの据付け(つづき)

室内側ドレン配管

●ドレン配管はドレンが流れやすいように、必ず下りこう配をつけて配管してください。(図1)

図2～図5のようなドレン配管は絶対にしないでください。

●水を流してドレン排水を確認してください。

●ドレンホースが短い場合は、図6の方法で配管してください。壁埋込配管の場合は、図7の方法で配管してください。

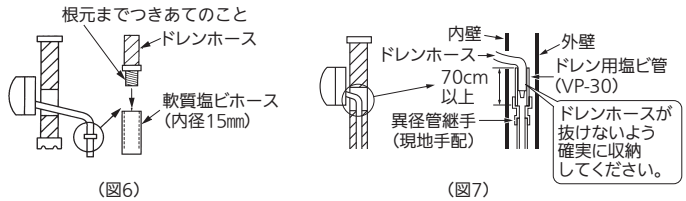
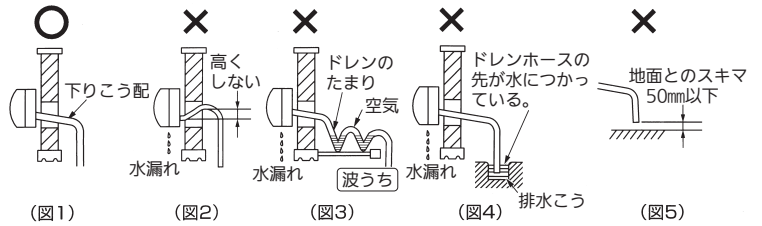
●高層住宅など、高所に据付ける場合、強風によりドレンがホース内を逆流し、室内ユニットからの水漏れがおきることがあります。対応部品を用意しておりますので必要な場合には最寄りの「三菱電機システムサービス」にお問い合わせください。

●ドレンホースが室内を通る場合は必ず市販の断熱材を巻いてください。

●壁埋込配管などで、ドレンホースの接続を行う場合は、室内ユニットの右下コーナー部品を外して行ってください。

●ドレン配管を、アンモニアガス・イオウ系ガスの発生する下水槽や浄化槽などに直接入れないでください。

●ドレンホースにたるみがあったり、ホース先端が持ち上がったままですと、ホース内にドレンがたまり、強風の場合、あるいは高気密住宅でレンジフードなど(換気扇)を使用した場合、ドレンがスムーズに流れず、異音(ポコポコ)が発生する場合があります。異音が気になる場合は、「ドレンエア逆流防止部品」(別売部品 MAC-850GB)をご使用ください。

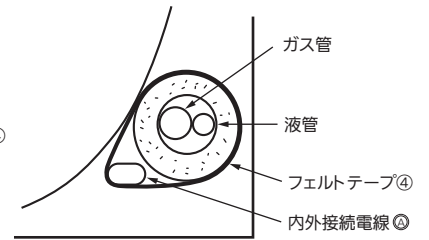
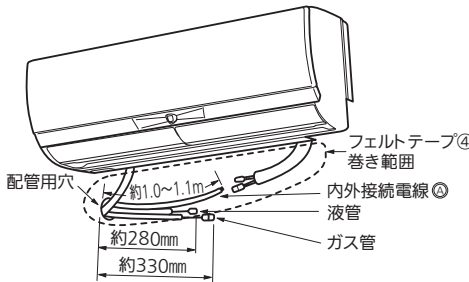
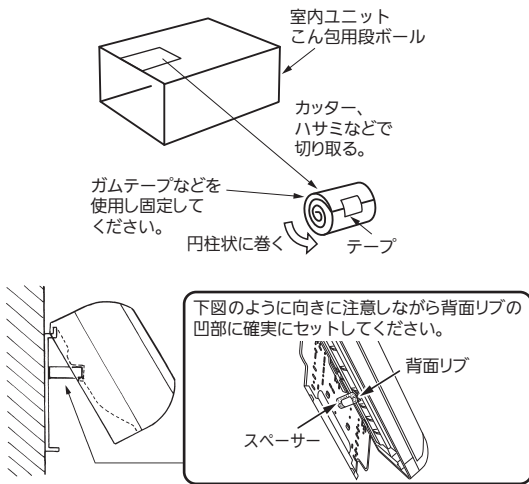


2) 室内ユニットの据付け・配管接続

(1) 据付板①に室内ユニット上部を引っ掛け、配管収納を考慮して、左側いっぱい寄せます。下図のようにこん包用段ボールの一部をカットして円柱状に巻き、スパーサーとして背面リブに引っ掛け、室内ユニットを持ち上げます。

(2) 冷媒配管、ドレンホースを接続します。
●ドレンホースが室内を通る場合は、必ず市販の断熱材を巻いてください。

(3) 室外ユニット据付後、石けん水でリークテストを行い、フェルトテープ④で配管を巻き、本体裏側配管収納部に収納します。



- 冷媒配管(延長配管)③の引込み長さの目安として、据付板①に記載の本体配管接続部の略図もご覧ください。
- 買替えなどで冷媒配管(延長配管)③が届かない場合があります。その場合は「ユニオン付延長継手」(別売部品)をご使用ください。

フェルトテープ④は、室内ユニット裏側を通る配管の右端から左端まで全て必ず巻いてください。

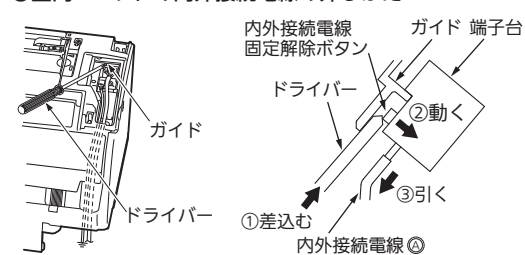
3) 内外接続電線の接続

- 接続方法詳細は後・右・下配管の内外接続電線の接続による。
- 内外接続電線⑤の引込み長さの目安は上図2) - (2)による。

4) 室内ユニットの据付け

- 室内ユニット下部を据付板①に押込んで固定します。
- 固定後、前面パネルから保護シートをはがしてください。

●室内ユニットの内外接続電線の外しかた



左図のように、端子台手前のガイドにドライバーを差込むことにより、内外接続電線固定解除ボタンが押され、内外接続電線⑤を引くと外すことができます。

10

室外ユニットの据付手順

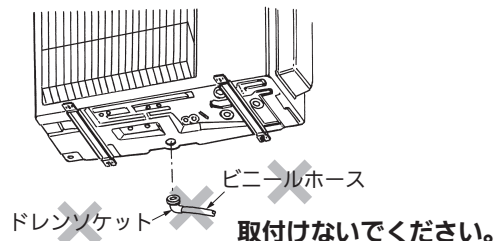
10-1

室外側ドレン配管・防雪架台

寒冷地における注意事項

寒冷地では、ドレンが凍結し、ファンが回らなくなるおそれがありますので、ドレンソケットおよびビニールホースは取付けないでください。

また、降雪地域では雪が積もって室外吹出口が確保出来ない場合や、室外熱交換器に雪が付着し性能低下や霜取り運転頻発のおそれがありますので、防雪架台(二段架台)①をご使用ください。



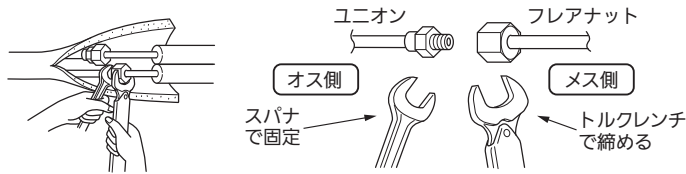
室外ユニットの据付手順(つづき)

10-2

配管接続

室内ユニットの接続

- 1)パイプとユニオンのシート面には、冷凍機油①を塗布してください。ネジ部には冷凍機油を塗布しないでください。過剰な締め付けトルクによるネジ破損の原因になります。
- 2)接続は中心を合わせ、フレアナットは最初の3~4回回転を手で締めます。
- 3)室内側ユニオン部は下表を目安にして必ず2丁スパナでトルクレンチを使用して締めてください。締め過ぎますと、フレア部が破損します。



パイプ径	締めトルク
φ6.35mm(1/4")	14~18N・m(140~180kgf・cmに相当)
φ9.52mm(3/8")	34~42N・m(340~420kgf・cmに相当)
φ12.7mm(1/2")	49~61N・m(490~610kgf・cmに相当)

注意

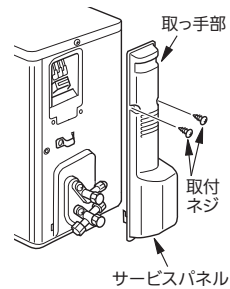
締め過ぎますと、据付条件によってはナットが破損する場合があります。

注意

接続時に配管内部に水・バリ・砂などが入ると、圧縮機の故障ならびに、性能低下につながります。配管加工時や接続時に水・バリ・砂などが入らないように十分注意すると共に、配管接続後は真空引きを必ず実施してください。

室外ユニットの接続

- 1)サービスパネルの取付ネジを外します。
- 2)サービスパネルを下側に押下げてから取っ手部を手前に引いて取外してください。
- 3)室内ユニットと同様にして、室外ユニットのストップバルブ(2方弁、3方弁)の各配管接続口へパイプを接続してください。
- 4)フレアナットはトルクレンチを用いて、室内ユニットと同じ締め付けトルクで締めてください。



冷媒配管

	液管	ガス管
外径・肉厚	φ6.35mm(1/4")0.8mm	φ9.52mm(3/8")0.8mm φ12.7mm(1/2")0.8mm
材料および規格	リン脱炭鋼 C1220T JIS H 3300	
断熱材	耐熱発泡ポリエチレン 比重0.045 肉厚8mm ●接続配管は2本を分離して1本ごとに断熱してください。	

配管肉厚は、0.8mmのものを使用してください。

警告

■据付作業では、圧縮機を運転する前に、確実に冷媒配管を取付ける。冷媒配管を取付けていない状態で、ストップバルブ開放状態で圧縮機を運転すると、空気などを吸引し、冷凍サイクル内が異常高圧になり、破裂・ケガなどの原因になります。

10-3

真空引き・リークテスト

地球環境保護の観点からエアパージは必ず真空ポンプ方式でお願いします。

- マニホールドバルブ使用方法の詳細はマニホールドバルブの取扱説明書をご覧ください。
- ハンドルHiを全閉にしたままで、以下の作業中は操作しません。

ストップバルブ(2方弁、3方弁)の弁が全閉になっていることを確認する。ストップバルブ(3方弁)のサービスポートへマニホールドバルブのチャージホースの突起側(虫ピンを押す側)を接続し、チャージホースを真空ポンプに接続する。

マニホールドバルブのハンドルLoを全開にし真空ポンプを運転する。ストップバルブ(3方弁)のフレアナットを少しゆるめエアが入っていくことを確認し、再度フレアナットを締める。
(エアが入っていかない場合はチャージホースがサービスポートへしっかり接続されているか再確認してください)

真空引きを15分以上行い連成計が-0.1MPa[ゲージ](-760mmHg)になっていることを確認する。

真空引きが終わったらマニホールドバルブのハンドルLoを全閉にし真空ポンプ側のチャージホースをゆるめ、エアを吸い込ませてから真空ポンプの運転を止める。

3分程度このままの状態にして針が戻らないことを確認し、ストップバルブ(2方弁、3方弁)の弁を反時計方向に当たるまでいっぱいにまわし、全開にする。ストッパーに当たったら、それ以上に力を加えない。

延長配管長が10mを超える場合
追加冷媒充てんを行う。

追加冷媒質量は20X(延長配管長-5)g

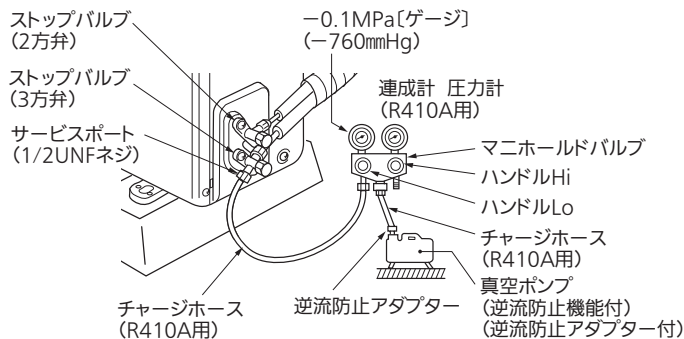
延長配管長が10m以下の場合
追加充てん不要。

ストップバルブ(3方弁)のサービスポートよりチャージホースを外す。

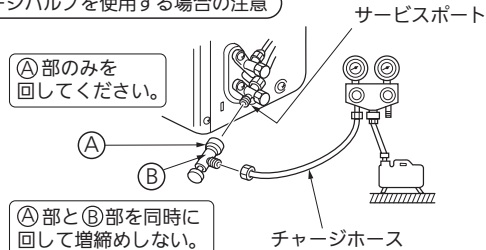
サービスポートのキャップとストップバルブ(2方弁、3方弁)のキャップをトルクレンチで締め付ける。
サービスポート…締め付けトルク14~18N・m(140~180kgf・cmに相当)
ストップバルブ…締め付けトルク20~30N・m(200~300kgf・cmに相当)

リークテストを行い、ガス漏れがないことを確認してください。

- 注1. 冷媒充てん用電子はかりを使用して、ボンベの液相から冷媒を充てんしてください。ただし液冷媒を一気に充てんすると圧縮機が故障するおそれがありますので、徐々に充てんしてください。
2. サービスポートのキャップおよび弁棒用キャップは必ず取付けてください。



チャージバルブを使用する場合の注意



チャージバルブをサービスポートに取付ける際に締め過ぎるとバルブコア(虫ピン)の変形・緩みによるガス漏れのおそれがあります。

- A部のみを回して締め込んでください。バルブコア(虫ピン)を押込んだ状態(開いた状態)でA部を増締めすると、バルブコア(虫ピン)が変形するおそれがあります。
- A部とB部(チャージバルブ本体)を同時に回して増締めしないでください。

- 締め過ぎると、フレア部が破損し、ガス漏れの原因になります。
- フレア部が破損すると、増締めしてもガス漏れは止まりません。

ガス漏れの場合

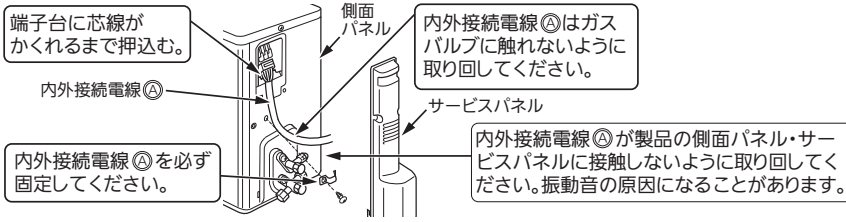
- フレアナット接続部を増締めしてください。
- 増締めを行っても止まらない場合は、漏れ箇所修理後サービスポートより本体ガスをすべて回収し、ガスボンベより規定量を充てんしてください。

10-4

内外接続電線の接続・断熱とテーピング

内外接続電線の接続

●サービス時を考慮し、内外接続電線④には余裕をもたせてください。



断熱とテーピング

- 1) パイプカバーで接続部の配管をおおいます。
- 2) 室外側はバルブ部までしっかり断熱してください。

天井裏や押し入れなど高温、多湿な場所へ配管を通す場合には、露付き防止のためさらに市販の断熱材を巻き加えてください。

11 試運転 (必ず実施してください)

試運転以外での長時間の運転はおやめください。

建築中の現場等で長時間運転しますと、ほこりやにおいが付着する場合があります。

1) 電源は定格電圧と合っているか必ず確認してください。

電源プラグをコンセントに差込みます。

抗菌高密度エアフィルターが正しい位置にない場合、体温温度モニターが「L」に点灯し、抗菌高密度エアフィルターを移動させます。(約1分)

2) 応急運転スイッチを押してください。

30分間は試運転となります。抗菌高密度エアフィルターの位置確認が終わるまでファンは停止しています。

(1) 1回押すと冷房試運転を開始します。

この時、約5秒から3分後に運転ランプが点滅する場合は内外接続電線④に誤配線がないか点検してください。

(2) もう1回押すと暖房試運転を開始します。

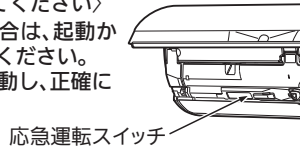
(3) もう1回押すと運転が停止します。

(応急運転スイッチを押すごとに(1)→(2)→(3)を繰り返します)

応急運転スイッチを押すと30分間試運転(温度調節が働かず連続運転)の状態になり、30分以降は応急運転(冷暖房ともに設定温度24℃)となります。

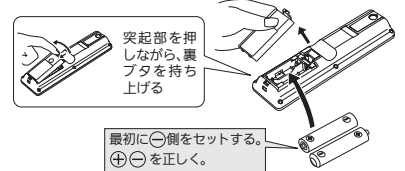
〈据付後には必ず試運転を実施してください〉

各部の温度や圧力を計測する場合は、起動から10分以降にチェックを行ってください。起動10分以内は温度や圧力が変動し、正確に計測できない場合があります。



3) リモコンの送信を確認してください。

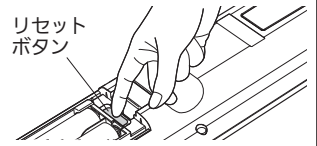
(1) リモコン⑤の裏ボタンを外し、乾電池を入れます。



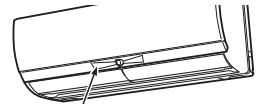
(2) 「リセット」ボタンを押し、裏ボタンを取付けます。

「リセット」ボタンを押さないと、正しく動作しないことがあります。

「リセット」ボタンを強く押し過ぎないように注意してください。



(3) リモコン⑤の運転入/切ボタンを押して、室内ユニット本体が「ビッ」と鳴るのを確認してください。もう1回ボタンを押して「切」にしてください。



リモコン受信部

リモコン⑤で操作した場合は、リモコン⑤の指令に従い、試運転、応急運転がともに解除されます。

●いったん、圧縮機が停止すると、機器保護のため3分間再起動防止機構が作動し、3分間は圧縮機が再運転しないようになっています。

※室内ユニットの据付位置のセット方法、同じ部屋に室内ユニットを2台以上設置する場合は取扱説明書をご覧ください。

注意

■新築物件やリフォームなどの内装工事、床面のワックス掛け時には室内ユニットの運転をさけてください。作業終了後に室内ユニットを運転する場合は十分に換気を行ってください。ワックスなどの揮発成分が室内ユニット内部に付着し、水漏れや露飛びの原因になることがあります。

12

遠隔操作別売部品の取付け

本機のみでは、遠隔操作はできません。

室内制御基板には遠隔制御を行う場合のためにHA・JEM-A対応コネクタ(CN104)、各種別売インターフェイス用コネクタ(CN105)が搭載されています。本機と各種別売インターフェイスを接続する場合は、下図に従って正しく接続してください。

①前パネル(右)・右下コーナー部品・電気品カバーを取外します。

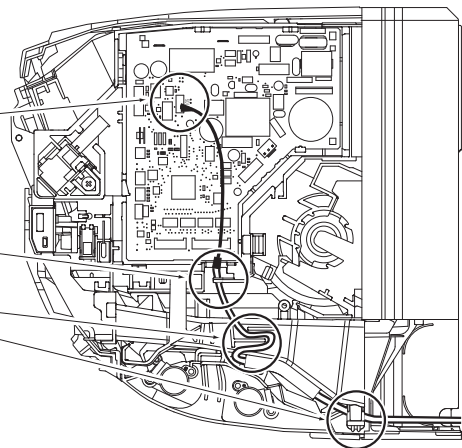
②室内制御基板のコネクタCN105に接続ケーブルを接続します。

③接続ケーブルをフックに掛け、取り回します。

④接続ケーブルを図のように取り回します。

⑤接続ケーブルは、電源電線と一緒に電線固定具を取付けてネジ4×12で固定します。

⑥電気品カバー・前パネル(右)・右下コーナー部品を取付けてください。



警告

接続ケーブルは指定の位置に確実に固定する。固定に不備があると、感電・火災・故障の原因になります。

三菱電機株式会社

静岡製作所 〒422-8528 静岡市駿河区小鹿3-18-1