

MITSUBISHI

三菱 ルームエアコン 別売化粧パネル

形名 MAC-435PW MAC-436PB MAC-437PM MAC-438PT
MAC-460PW MAC-461PB MAC-462PM MAC-463PT

据付工事説明書

販売店・工事店さま用

この製品の性能・機能を十分に発揮させ、また安全を確保するために、正しい据付工事が必要です。据付工事の前に、この説明書と室内ユニットの据付工事説明書を必ずお読みください。

安全のために必ず守ること

- ご使用前に、この「安全のために必ず守ること」をよくお読みのうえ据付けてください。
- ここに示した注意事項は、安全に関する重大な内容を記載していますので、必ず守ってください。
- 表示と意味は次のようになっています。
- お読みになったあとは、取扱説明書とともに、お使いになる方がいつでも見られる所に必ず保管してください。

警告 (誤った取扱いをしたときに、死亡や重傷などの重大な結果に結び付く可能性が大きいもの)

■お客さま自身で据付けはしない。
不備があると、火災・感電・ユニットの落下によるケガ・水漏れの原因になります。お買上げの販売店または専門業者に、ご相談ください。

■据付けは、据付工事説明書にしたがって確実にを行う。
据付けに不備があると、火災・感電・ユニットの落下によるケガ・水漏れの原因になります。

■据付けは、重量に十分耐える所に確実にを行う。
強度の不十分な所に据付けると、ユニットが落下し、ケガの原因になります。

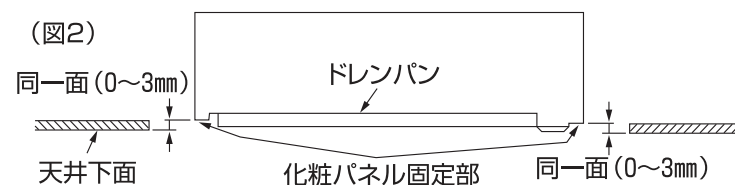
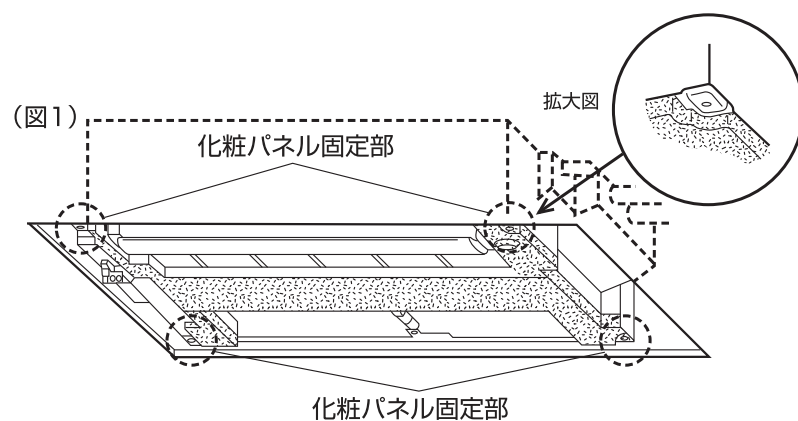
■据付工事部品は、必ず当社付属部品および指定の部品を使用する。
部品に不備があると、火災・感電・ユニットの落下によるケガ・水漏れの原因になります。

使用部品

	①	②	③	④	⑤
部品	化粧パネル 	固定用ネジ 	固定用ネジ 	HEPAフィルター (MAC-435PW MAC-436PB MAC-437PM MAC-438PTの場合) 	上下フラップ (MAC-436PB MAC-437PM MAC-438PT MAC-461PB MAC-462PM MAC-463PTの場合) 
個数	1	6	1	2	1

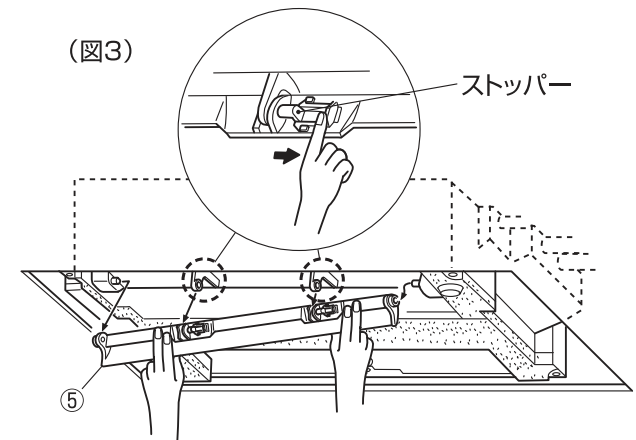
取付け前の確認

- ・化粧パネル取付け前に室内ユニットが天井開口穴(あるいは天井の目地)と平行に据付けられているか確認してください。
- ・室内ユニットのパネル固定部(4か所)と天井下面が揃っていますか?室内ユニットに同梱されている据付用型紙の「位置合わせ型紙」を利用し、天井下面とパネル固定部(4か所)を0~3mmに納まるように室内ユニットを調整してください。(図1,2参照)
- ※位置合わせ型紙の使用法は据付用型紙に記載してあります。
- ※室内ユニットを吊り上げすぎ(天井下面とパネル固定部が3mm以上)ますと、化粧パネルの吸込グリルが開閉できなくなる恐れがあります。
- ・冷媒配管、ドレン配管などの断熱、接続電線の接続及び仕上げは完了しましたか。



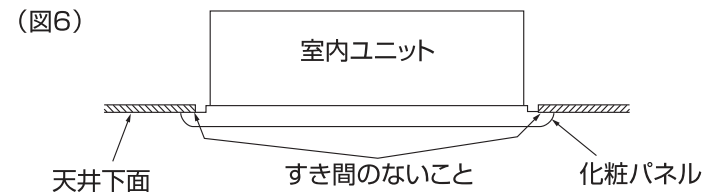
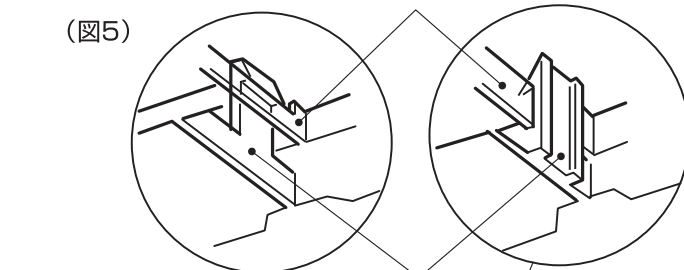
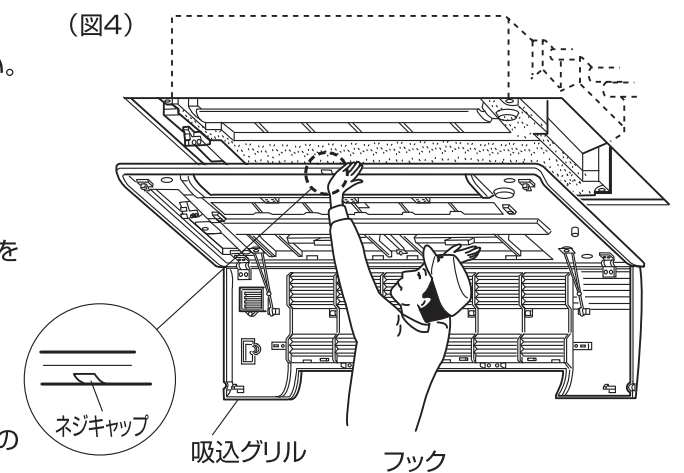
上下フラップの付替え

- ・MAC-436PB MAC-437PM MAC-438PT MAC-461PB MAC-462PM MAC-463PTの場合は、室内ユニットの上下フラップを付属の上下フラップ⑤と付替えてください。
- ・各ストッパーを横にずらしてから上下フラップを取外してください。(図3参照)
- ・取付けは逆の手順で行い、各ストッパーが「カチッ」と音がするまで戻してください。

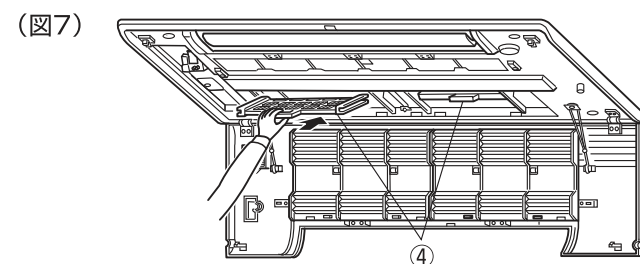


化粧パネルの取付け

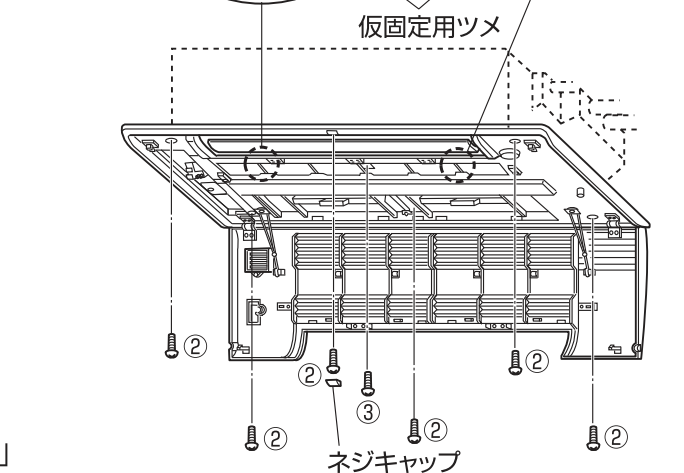
- ・吸込グリルの「PUSH」部分を押し、吸込グリルを開けてください。
- ・吹出口中央のネジキャップをはずしてください。(図4参照)
- ・室内ユニットの上下フラップを全開にしてください。
- ・化粧パネルの仮固定用ツメを室内ユニットのフックに引掛けます。(図4,5参照)
- ・化粧パネルを天井の目地と合うように調整し、付属の固定用ネジ②を左右4か所に少しゆるく取付けます。
- ・次に中央3か所の固定用ネジ②と③を固定します。(図5参照)
- ・最後に左右4か所の固定用ネジ②を締め込んでください。
- ・この時室内ユニットと化粧パネル、化粧パネルと天井面にすき間のないことをご確認ください。
- すき間があると風もれが生じ、露たれなどの原因となります。(図6参照)
- ※固定用ネジ②、③は完全に締め込んでください。



- ・化粧パネルのレールに沿って、HEPAフィルター④を「カチッ」と音がするまで押し込んでください。(図7参照)



- ・ネジキャップを取付け、吸込グリルの「PUSH」部分を「カチッ」と音がするまで押し込んでください。(図8参照)



ご注意 矢印の3か所を押してください。

取付け後の確認

- ・化粧パネルと室内ユニット、化粧パネルと天井面にすき間がありませんか。(すき間があると、風もれ・露つきなどの原因となります)
- ・化粧パネルと上下フラップの色が合っていますか。
- ・エアフィルターが装着されていますか。
- ・HEPAフィルターが装着されていますか。(MAC-435PW MAC-436PB MAC-437PM MAC-438PTの場合)

