



HM-W002-ACB

無線LANアダプター (HEMS用)
据付工事説明書
 販売店・工事店さま用

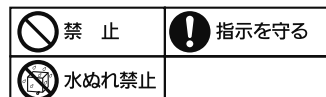
この製品の性能・機能を十分に発揮させ、また安全を確保するために、正しい据付工事が必要です。据付工事前にこの据付工事説明書を必ずお読みください。本製品の据付けには「HEMSアダプター延長ケーブル(別売部品 MAC-550AC/E25AC)」と「HEMSアダプター取付金具(別売部品 MAC-553AT)」が必要になります。

安全のために必ずお守りください

- ご使用前に、この「安全のために必ずお守りください」をよくお読みのうえ据付けてください。
- ここに示した注意事項は、安全に関する重要な内容を記載していますので、必ず守ってください。

- 据付工事終了後、⑥「据付工事後の確認」を必ず確認し、この据付工事説明書をお客さまにお渡しください。お客さまに、取扱説明書・保証書とともに大切に保管していただくように依頼してください。

■“図記号”の意味は次のとおりです。



警告

(誤った取扱いをしたときに、死亡や重傷などの重大な結果に結びつく可能性があるもの)

- **お客さま自身で分解・改造・修理をしない。**
感電・火災・ケガの原因になります。
- **心臓ペースメーカーや植込み型除細動器等を装着している方の近くで使用しない。**
心臓ペースメーカーや植込み型除細動器の動作に影響を与えるおそれがあります。
- **据付けは、お買上げの販売店または専門業者に依頼する。**
据付けには専門の知識と技術が必要です。お客さま自身で据付工事をされ不備があると、感電・火災・アダプターの落下によるケガの原因になります。
- **据付けは、据付工事説明書に従って確実にを行う。**
据付けに不備があると、感電・火災・アダプターの落下によるケガの原因になります。
- **据付時、安全のため、適切な保護具・工具を使用する。**
ケガの原因になります。

- **据付工事部品は、必ず当社付属部品および指定の部品を使用する。**
当社指定部品を使用しないと、感電・火災・アダプターの落下によるケガの原因になります。
- **据付けは、重量に十分耐えるところに確実にを行う。**
強度の不十分な所に据付けると、アダプター本体が落下し、ケガの原因になります。
- **端子接続部に配線の外力や応力が伝わらないように固定する。**
接続や固定に不備があると、断線・発熱・発煙・火災の原因になります。
- **アダプターのコネクターは延長ケーブルのコネクターに正しく接続する。**
接続や固定に不備があると、断線・発熱・発煙・火災の原因になります。
- **アダプターの接続作業時はエアコンのブレーカーを切る。**
感電の原因になります。

注意

(誤った取扱いをしたときに、軽傷または家屋・家財などの損害に結びつくもの)

- **自動ドア・火災報知機などの自動制御機器の近くには設置しない。**
誤動作による事故の原因になります。
- **浴室など大量の湯気が発生する所には据付けない。**
水のかかる場所、壁が結露するような場所は避けてください。感電の原因になります。

1 付属部品 (据付前に付属部品を確認してください) ※据付けに使用する他の別売部品についてもあわせて記載しています。

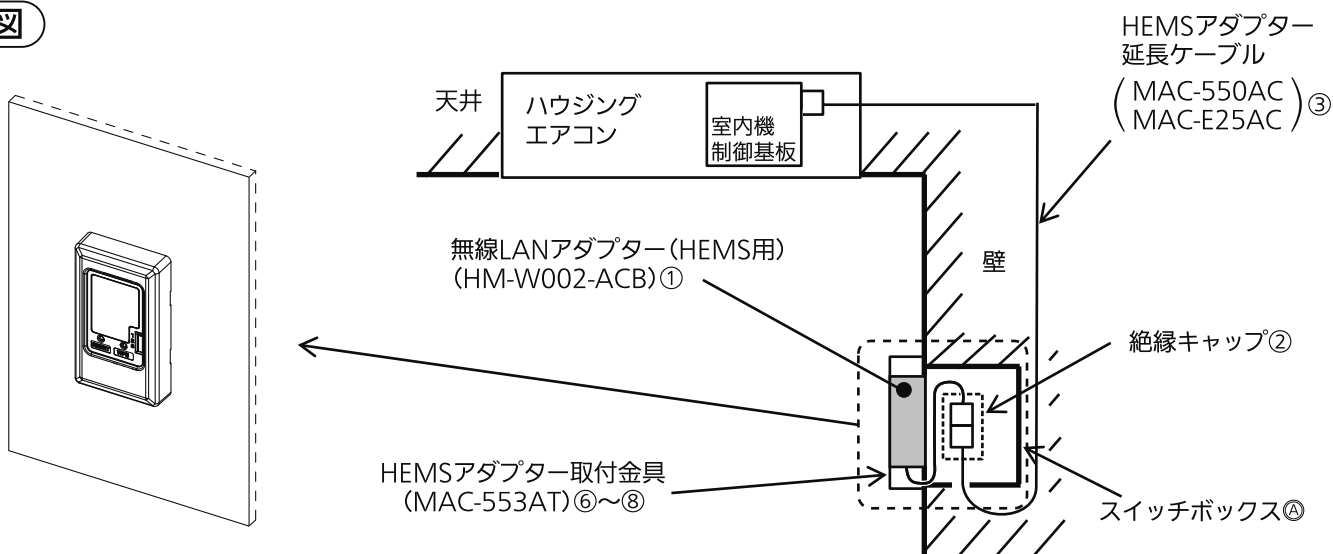
HM-W002-ACBの付属部品						
①	無線LANアダプター (HEMS用) 本体		1	② 絶縁キャップ		1
HEMSアダプター延長ケーブル(別売部品 MAC-550AC/E25AC)の付属部品						
③	延長ケーブル(10m/25m)		1	④ クランプ		1
⑤	結束バンド		1	※ MAC-E25ACは、**5AS/**5S形名には接続できません。		
HEMSアダプター取付金具(別売部品 MAC-553AT)の付属部品						
⑥	カバー		1	⑦ 取付金具		1
⑧	固定用ネジ M4×30		2			
現地で準備していただく部品(一般市販部品)						
④	樹脂製のスイッチボックス(一連用) ※推奨部品:パナソニック製 DM8010BK		1	※クランプ④と結束バンド⑤は、接続するハウジングエアコン機器内部での延長ケーブル③引き回し時に使用します。(接続するハウジングエアコンの据付工事説明書を参照してください)		

2

据付図

例:天井内にハウジングエアコンを設置する場合

完成図



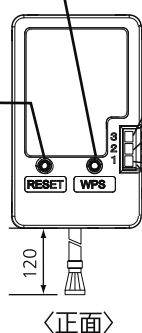
3

各部の名称

(単位:mm)

「WPS」ボタン
情報収集ユニットと
接続するときに使用します。

「RESET」ボタン
約2秒間押すと無線LANアダ
プターを再起動します。
約15秒間押すと、遠隔操作が
無効になり、初期化されます。



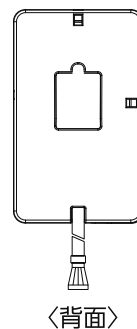
<正面>

ランプ3(緑)
エアコン本体との通信時に点滅します。

ランプ2(オレンジ)
異常時に点滅します。

ランプ1(緑)
情報収集ユニットとの通信時に点滅します。

ランプカバー
ランプカバーを閉めることができます。
※出荷時は、開いています。



<背面>

4

設置について

設置場所の選定

- 下記の場所には設置しないでください。
 - (1) 周辺温度が40℃以上・0℃以下になる場所
 - (2) 湿気の多い場所
 - (3) 直射日光のあたる場所
 - (4) 油(機械油を含む)・蒸気・硫化ガスなどが多い場所
 - (5) 湯気や水しぶきのかかる場所
 - (6) 天井裏(浴室天井も含む)などメンテナンスがし難い場所
 - (7) 自動ドア、火災報知機などの自動制御機器の近く
- 医療用電気機器の近くなど、電波による誤動作が人体または人命への重大な損害にかかわるような場所には設置しないでください。
- 他の無線器、電子レンジ、コードレスフォン、ファクシミリなどの高周波機器と電波干渉の無い場所へ設置してください。
- 情報収集ユニットとの距離が近いとデータ通信エラーが発生することがあります。電波干渉の無い場所へ設置してください。
- 周辺に物を置かないでください。特に金属類は電波を遮断する性質があります。
- アダプターをハウジングエアコン内部に設置しないでください。
- お客さまがアダプターの設定や操作のできる位置に設置してください。

設置時のお願い

- 本製品に触れる前に、身近な金属類に手を触れて、身体の静電気を取り除いてください。破壊のおそれがあります。
- ネジで固定する際、電動ドライバー、インパクトドライバーなどは使用しないでください。破壊のおそれがあります。
- HEMSアダプター延長ケーブルは、電源線・室内外接続電線・その他の電源用電線からできるだけ離して配線してください。接近していると誤動作の原因になります。
- 設置の際は、かならず情報収集ユニットと無線LANアダプター間の通信状態を確認し、無線品質が確保できていることを確認してください。
(RSSI:-75dBm以上、PER:5%以下)

5 据付手順

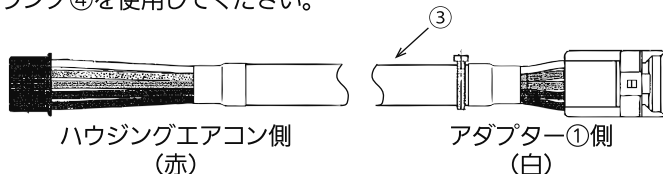
1. 延長ケーブルの据付け



アダプターの接続作業時は
エアコンのブレーカーを切る。
感電の原因になります。

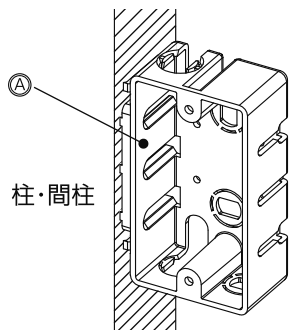
1.ハウジングエアコンへの接続

- 延長ケーブル③の接続コネクタ(赤)をハウジングエアコンの室内機制御基板CN105に接続してください。
※ハウジングエアコンへの接続、機器内部での延長ケーブル③の引き回しなどについては、ハウジングエアコンの据付工事説明書を参照してください。
- ※延長ケーブル③の固定には、ハウジングエアコンの据付工事説明書に記載の固定用コードクランプとして、クランプ④を使用してください。



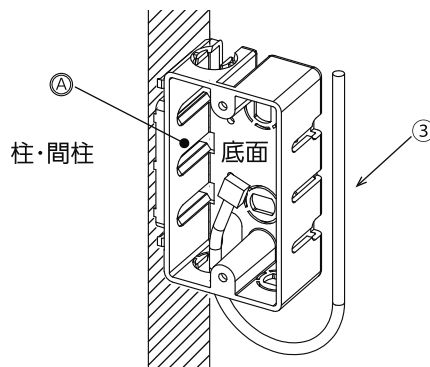
2.スイッチボックスの固定

- 柱や間柱にスイッチボックス④を固定してください。
※スイッチボックス④は、お客さまがアダプター①の設定や操作のできる位置に固定してください。



3.スイッチボックスへの引き回し

- 延長ケーブル③をスイッチボックス④の下側からスイッチボックス④内部へ引き回してください。
※スイッチボックス④の下側から引き回さないと、壁内で結露した露がコネクタに伝わるおそれがあります。
- ※アダプター①と接続するまでの間、延長ケーブル③がスイッチボックス④から抜け落ちないようにしてください。
- ※壁の開口時に延長ケーブル③およびコネクタが傷つかないようにスイッチボックス④に収納してください。
(例:延長ケーブル③をスイッチボックス④底面にテープで仮固定など)



2.アダプターの接続

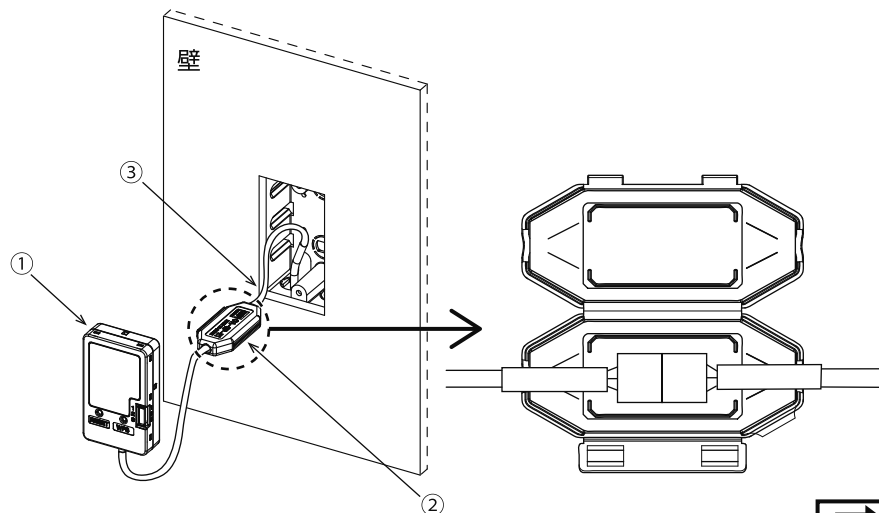
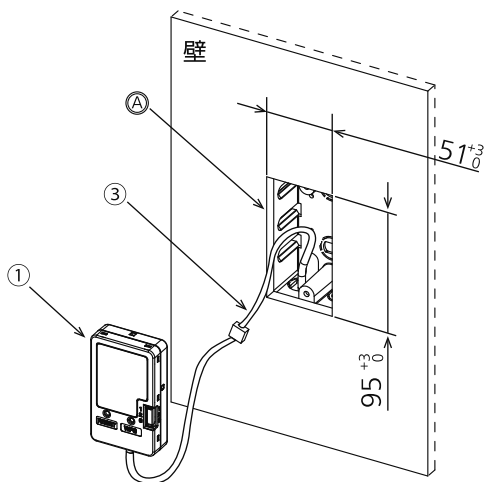
1.壁の開口

- 延長ケーブル③を引き回したスイッチボックス④の位置に開口部を設けてください。
※開口する際は、延長ケーブル③およびコネクタを傷つけないようにしてください。
- ※開口寸法は下図を参照してください。

2.延長ケーブルへの接続

- アダプター①の接続コネクタを延長ケーブル③の接続コネクタ(白)に接続してください。

(単位:mm)



5

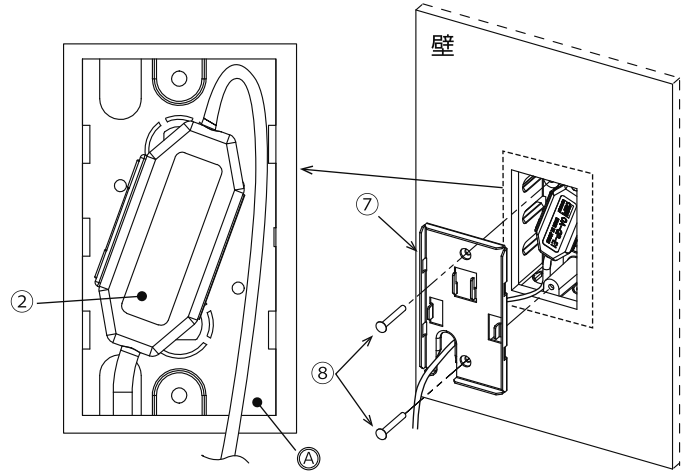
据付手順(つづき)

3.取付金具とカバーの据付け

1.取付金具の固定

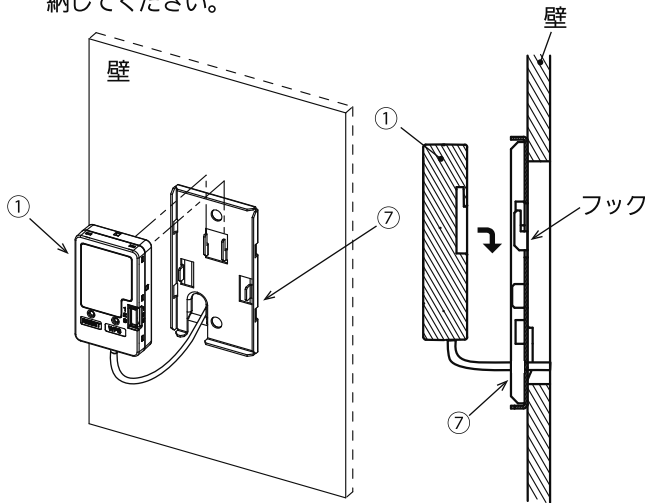
- 絶縁キャップ②をスイッチボックス④内に収納してから、下表を目安に取付金具⑦をスイッチボックス④にネジ⑧で固定してください。
- ※強く締め過ぎると、取付金具⑦が変形して正しく取付けできないことがあります。
- ※ケーブルを壁と取付金具⑦の間にはさまないようにしてください。

締付トルク
0.2~0.5N・m(2.1~5.1kgf・cmに相当)



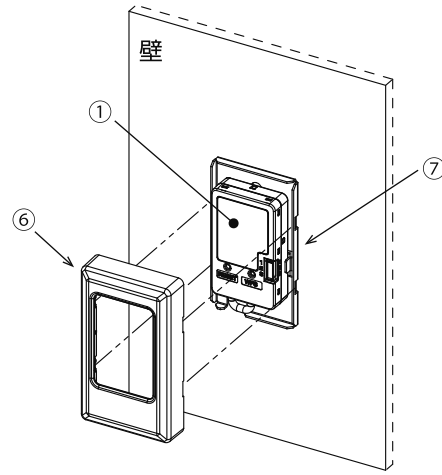
2.アダプターの据付け

- アダプター①を取付金具⑦のフックに据付けてください。
- ※室内に出ているケーブルは、スイッチボックス④内に収納してください。



3.カバーの据付け

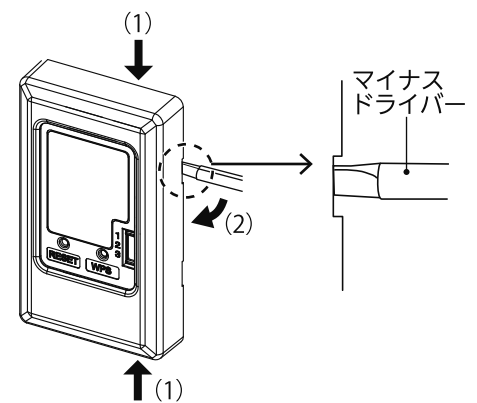
- カバー⑥を取付金具⑦に据付けてください。
- ※カバー⑥のツメ(4か所)が取付金具⑦に掛かっているか確認してください。



以上で据付けは完了ですが、再度カバー⑥を取外す場合は以下の方法で行ってください。

カバーの取外し

- カバー⑥を取外す場合は、右図のように、カバーを矢印(1)で示す両側方向から指で押さえ、マイナスドライバーをツメ部にはめ込み矢印(2)の方向に動かしてください。
- ※マイナスドライバーをはめ込み動かす際は、壁を傷つけないようにしてください。



6

据付工事後の確認

確認日

確認者名

の中に✓印をいれて確認してください。確認後、この据付工事説明書をお客さまにお渡しください。

- 無線LANアダプターが落下しないように固定されていますか？
- 工事終了後、エアコンのブレーカーを入れましたか？
- 無線LANアダプターのランプ3が5秒に1回点滅していますか？
(ランプは1,2は消灯しています)

- お客さまへの説明
同梱している取扱説明書に従って、「安全のために必ずお守りください」をご確認の上、設定を行うようにお客さまに説明してください。

三菱電機株式会社

静岡製作所 〒422-8528 静岡市駿河区小鹿3-18-1