



三菱ハウジングエアコン 別売 ワイドパネル  
 形名 MAC-530PW、MAC-531PB  
 MAC-532PW、MAC-533PB

**据付工事説明書**

販売店・工事店さま用

**対応化粧パネル**

品名	形名
化粧パネル	MAC-DOOPW、MAC-DOOPB
	MAC-DOOPM、MAC-DOOPT
	MAC-4OOPW、MAC-4OOPB
	MAC-4OOPM、MAC-4OOPT

※形名の「〇〇」には、数字が入ります。

- このワイドパネルは、あらかじめ化粧パネルにセットして、室内機に据付けるものです。
- 化粧パネルを室内機へ据付ける前に作業してください。

この製品の性能・機能を十分に発揮させ、また安全を確保するために、正しい据付工事が必要です。据付工事前にこの据付工事説明書と化粧パネル、室内機の据付工事説明書を必ずお読みください。

**安全のために必ずお守りください**

- ご使用前に、この「安全のために必ずお守りください」をよくお読みのうえ据付けてください。
- ここに示した注意事項は、安全に関する重要な内容を記載していますので、必ず守ってください。
- 据付工事終了後、③「据付工事後の確認」を必ず確認し、この据付工事説明書をお客さまにお渡しください。



**警告**

(誤った取扱いをしたときに、死亡や重傷などの重大な結果に結びつく可能性があるもの)

■“図記号”の意味は次のとおりです。



■据付けは、お買上げの販売店または専門業者に依頼する。  
 据付けには専門の知識と技術が必要です。お客さま自身で据付工事をされ不備があると、水漏れや感電・火災・ユニットの落下によるケガの原因になります。



■据付けは、据付工事説明書に従って確実に行う。据付けに不備があると、水漏れ・感電・火災・ユニットの落下によるケガの原因になります。



■据付時、安全のため、適切な保護具・工具を使用する。ケガの原因になります。



■据付けは、重量に十分耐える所に確実に行う。強度の不十分な所に据付けると、ユニットが落下し、ケガなどの原因になります。



■据付工事部品は、必ず当社付属部品および指定の部品を使用する。当社指定部品を使用しないと、水漏れ・感電・火災・ユニットの落下によるケガの原因になります。

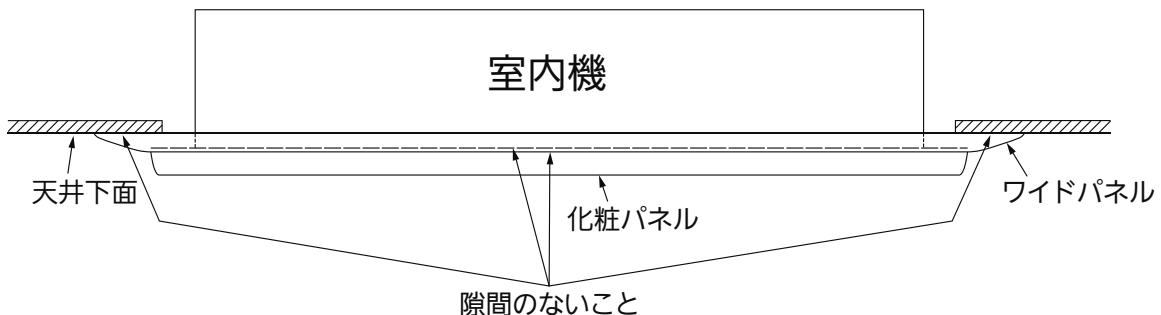
**使用部品**

部品	①
ワイドパネル	
個数	1

**使用工具**

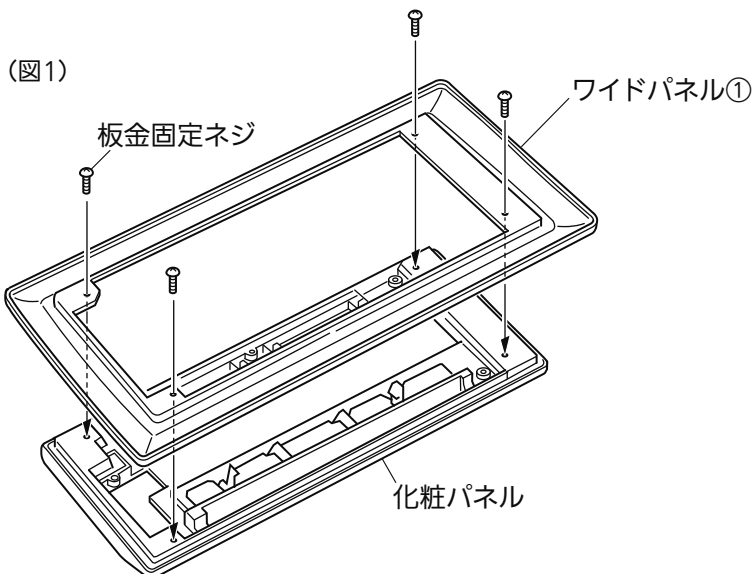
①プラスドライバー

**完成図**



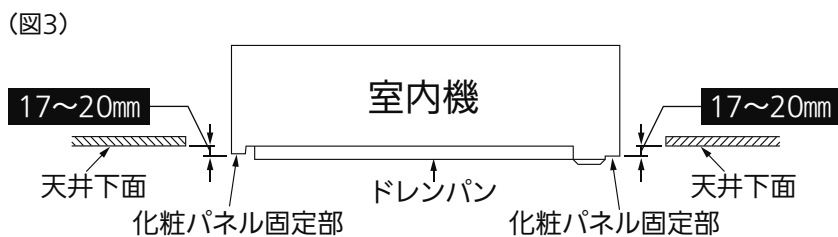
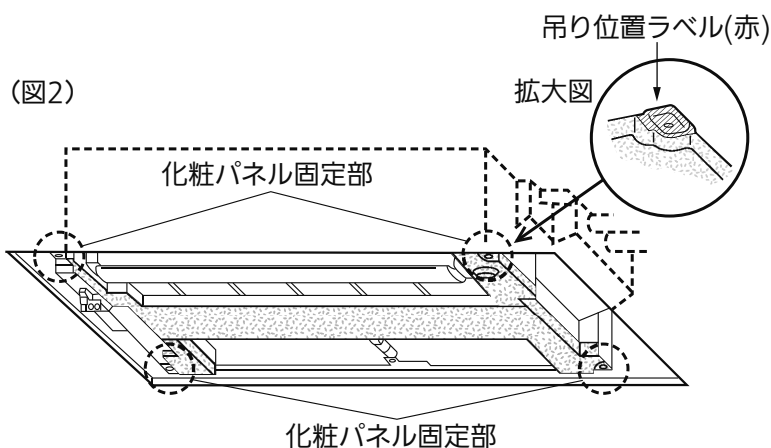
# 1 ワイドパネルの取付け

- (1)化粧パネル裏側の板金固定ネジ(4か所)を外します。
- (2)化粧パネルの裏側からワイドパネル①を当て、先程外した板金固定ネジ(4か所)にて固定します。(図1参照)



# 2 室内機への据付け

- (1)室内機のパネル固定部(4か所)と天井下面の位置は図2,3のようにしてください。
- (2)その他の作業は、化粧パネルと同じです。化粧パネルの据付工事説明書に従い、据付けてください。



※吊り位置は、化粧パネル固定部(吊り位置ラベル部)を天井下面より**17~20mm**下げて ください。

# 3 据付工事後の確認

- の中に✓印をいれて確認してください。確認後、この据付工事説明書をお客さまにお渡しください。
- ワイドパネルと化粧パネルに隙間がありませんか。
  - 化粧パネルと室内機に隙間がありませんか。
  - ワイドパネルと天井面に隙間がありませんか。
- ※それぞれに隙間があると、風もれ・露たれなどの原因になります。

お願い この後の据付作業などについては室内機の据付工事説明書に従い作業してください。