



三菱ルームエアコン
室外機保護カバー
MAC-764HK

据付工事説明書

販売店・工事店さま用

- この保護カバーは室外機の熱交換器に手などが直接触れにくいようにする部品です。
- この製品の取付により性能が若干低下することがあります。
- 取付を始める前に、下記の使用部品を確認し、取付手順に従って取付けてください。

安全のために必ずお守りください

- ご使用の前に、この「安全のために必ずお守りください」をよくお読みのうえ据付けてください。
- ここに示した注意事項は、安全に関する重要な内容を記載していますので、必ず守ってください。
- 据付工事終了後、⑦「据付後の確認」を必ず確認し、この据付工事説明書をお客さまにお渡しください。



警告

(誤った取扱いをしたときに、死亡や重傷などの重大な結果に結びつく可能性があるもの)

■“図記号”の意味は次のとおりです。



■お客さま自身で据付はしない。
不備があると、部品の落下によるケガの原因になります。
お買上げの販売店または専門業者に、ご相談ください。



■据付工事部品は、必ず当社付属部品および指定の部品を使用する。
据付に不備があると、部品の落下によるケガの原因になります。



■作業中に冷媒が漏れた場合は、換気する。
冷媒が火気に触れると、有毒ガスが発生する原因になります。



注意

(誤った取扱いをしたときに、軽傷または家屋・家財などの損害に結びつくもの)



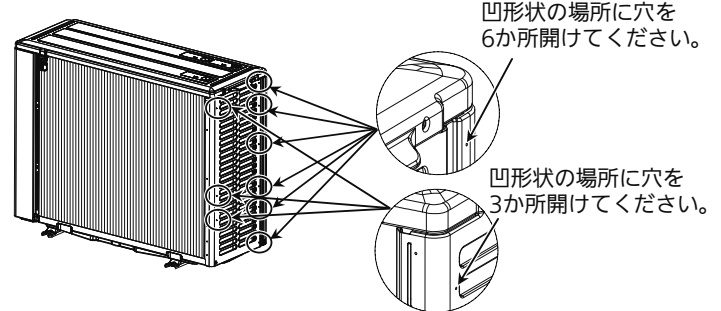
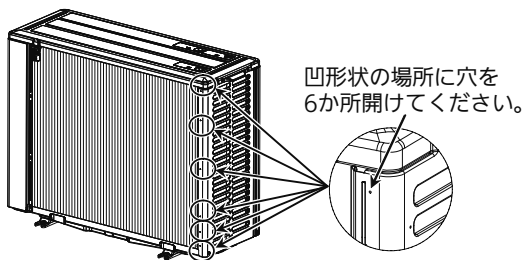
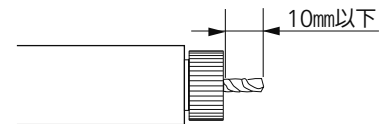
■各部品は確実に取付ける。
部品が飛び出しているとケガの原因になります。

1 使用部品

①	②	③	④
コンデンサーネット (バック) …1個	コンデンサーネット (サイド) …1個	ネジ4×10…4本	ネジ5×10…15本

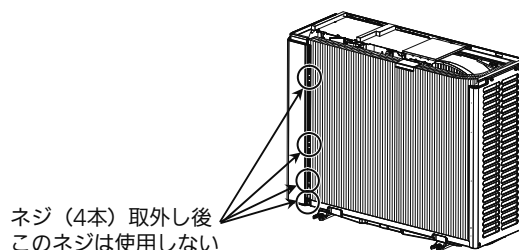
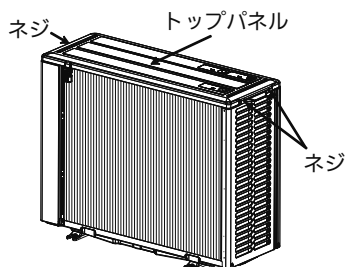
2 フロントパネルの穴開け

直径が4.0mmのドリルで下図の位置に穴を15か所開けてください。
ドリルの先端が長すぎると室外機内部の部品をキズつけるおそれがあります。
右図のようにドリルの先端は10mm以下にしてください。



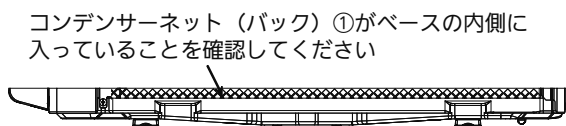
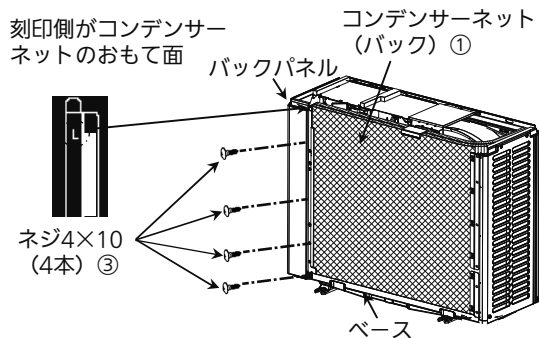
3 トップパネルの取外し

1. 室外機のトップパネルを固定しているネジ (3本) を取外しトップパネルを取外してください。
このネジ (3本) は後で使用します。
2. 室外機の背面側 (下図) に固定されているネジ (4本) を取外してください。

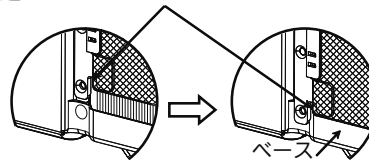


4 コンデンサーネット (バック) の取付

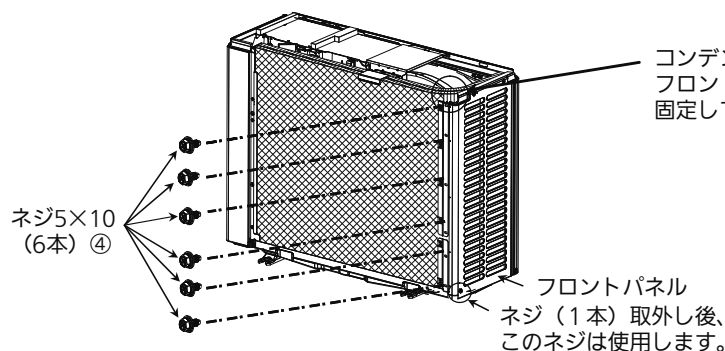
1. コンデンサーネット (バック) ①の下側はベースの内側に入れ、左側はバックパネルに合わせてください。バックパネルとコンデンサーネット (バック) ①をネジ4×10 (4本) ③で固定してください。
※締付トルク 1.5 N・m



コンデンサーネット (バック) ①のフレームの凹み部分をベースにはめ込んでください



2. コンデンサーネット (バック) ①の右側はフロントパネルに合わせ、ネジ5×10 (6本) ④で固定してください。下図のフロントパネルを固定しているネジ (1本) を取外してください。取外したネジは後で使用します。

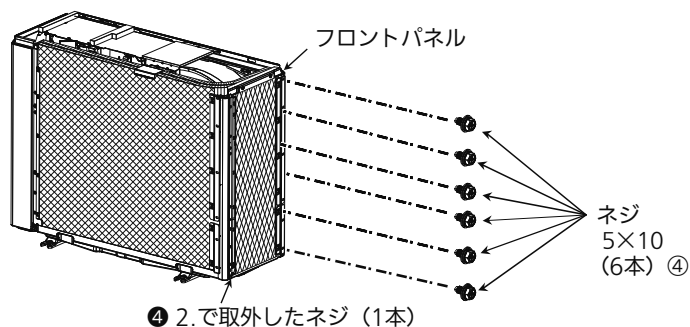
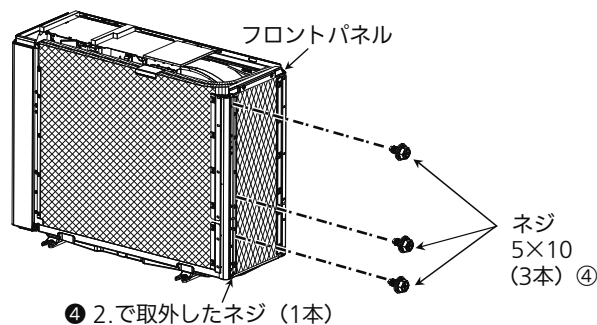


コンデンサーネット (バック) ①を引っ張りフロントパネルの面に合わせネジ5×10④で固定してください



5 コンデンサーネット (サイド) の取付

1. コンデンサーネット (サイド) ②とフロントパネルを④ 2. で取外したネジ (1本) で固定してください。
2. コンデンサーネット (サイド) ②をフロントパネルにネジ5×10 (9本) ④で固定してください。



6 トップパネルの取付

1. コンデンサーネット (バック) ①の上側はトップパネルの内側に入れ、③ 1. に取外したネジ (3本) でトップパネルを固定してください。トップパネルを被せる時は、ネットがはみ出さないよう背面側から被せてください。

お願い

ネジは十分に締め付けてください。
ネジが緩んでいると、振動によりビビリ音が発生する場合があります。

コンデンサーネット (バック) ①がトップパネルの内側に入っていることを確認してください



7 据付後の確認

- の中に✓印をいれて確認してください。
確認後、この据付工事説明書をお客さまにお渡しください。
- トップパネルはネジでしっかり固定されていますか？
 - コンデンサーネットはネジでしっかり固定されていますか？
 - 「安全のために必ずお守りください」の項目を確認しましたか？