



三菱ルームエアコン 別売
ヤモリガード
MAC-874YG

据付工事説明書 販売店・工事店さま用

この製品の性能・機能を十分に発揮させ、また安全を確保するために、正しい据付工事が必要です。
据付工事前に、この据付工事説明書と室外機の据付工事説明書を必ずお読みください。

安全のために必ずお守りください

- 据付前に、この「安全のために必ずお守りください」をよくお読みください。
- ここに示した注意事項は、安全に関する重要な内容を記載していますので、必ず守ってください。
- お読みになったあとはお客さまがいつでも見られる所に必ず保管してください。
- 据付工事終了後、⑤「据付工事後の確認」を必ず確認し、この据付工事説明書をお客さまにお渡しください。



警告

(誤った取扱いをしたときに、死亡や重傷などの重大な結果に結びつく可能性があるもの)

■“凶記号”の意味は次のとおりです。



禁止



指示を守る



■お客さま自身で据付けはしない。
不備があると、火災・感電・部品の落下によるケガ・水漏れの原因になります。お買上げの販売店または専門業者に、ご相談ください。



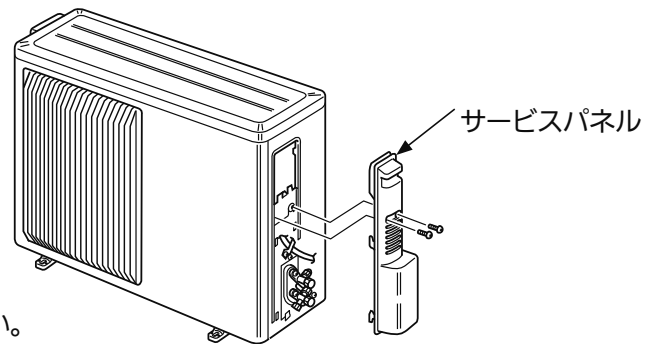
■据付工事部品は、必ず当社付属部品および指定の部品を使用する。
据付に不備があると、火災・感電・部品の落下によるケガ・水漏れの原因になります。

1 使用部品

- ①ヤモリガード……………1

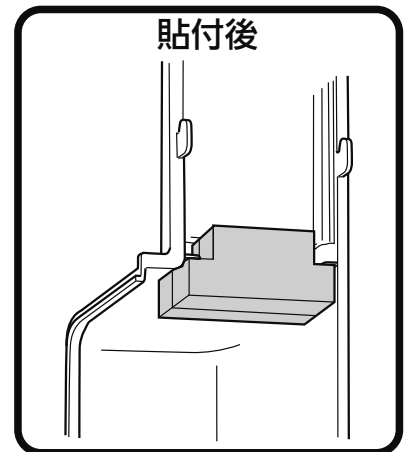
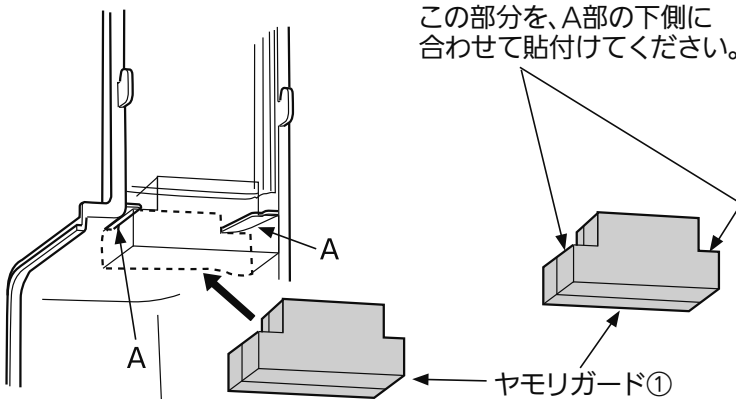
2 ヤモリガードの取付準備

サービスパネルを外してください。



3 ヤモリガードの取付

サービスパネルの内側にヤモリガード①を貼付けてください。



4 サービスパネルの取付

サービスパネルを元どおりに取付けてください。
※締付トルク 1.5~1.7N.m

5 据付工事後の確認

- の中に✓印をいれて確認してください。
- 確認後、この据付工事説明書をお客さまにお渡しください。
- サービスパネルはネジでしっかり固定されていますか？
- 「安全のために必ずお守りください」の項目を確認しましたか？