

# MITSUBISHI

三菱 別売リモコン(ホルダー付)

形名 MAC-003RK-SK

ZPG856

## 据付工事説明書

販売店・工事店さま用

この製品の性能・機能を十分に発揮させ、また安全を確保するために、正しい据付工事が必要です。据付工事の前に、この説明書と室内ユニットの据付工事説明書を必ずお読みください。

### 安全のために必ず守ること

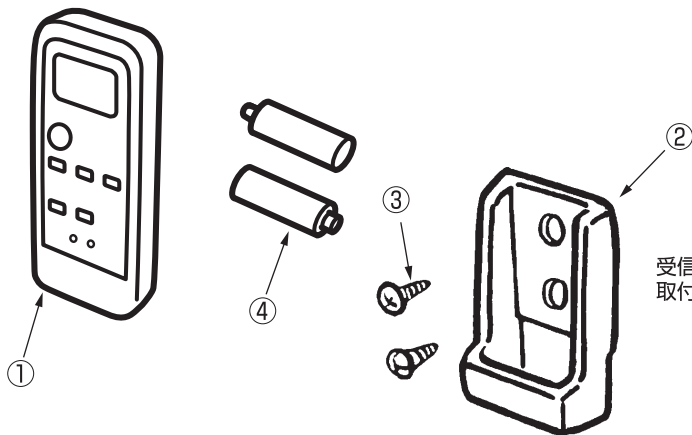
- ご使用の前に、この「安全のために必ず守ること」をよくお読みのうえ据付けてください。
- ここに示した注意事項は、安全に関する重大な内容を記載していますので、必ず守ってください。

**警告** (誤った取扱いをしたときに、死亡や重傷などの重大な結果に結びつく可能性があるもの。)

- お客さま自身で据付けはしない。  
不備があると、火災・感電・ユニットの落下によるケガ・水漏れの原因になります。お買上げの販売店または専門業者に、ご相談ください。
- 据付けは、重量に十分耐える所に確実に行う。  
強度の不十分な所に据付けると、ユニットが落下し、ケガの原因になります。
- 据付けは、据付工事説明書にしたがって確実に行う。  
据付けに不備があると、火災・感電・ユニットの落下によるケガ・水漏れの原因になります。
- 据付工事部品は、必ず当社付属部品および指定の部品を使用する。  
部品に不備があると、火災・感電・ユニットの落下によるケガ・水漏れの原因になります。

#### 梱包部品

	部品名	個数
①	リモコン	1
②	リモコンホルダー	1
③	固定用ネジ 3.5×30 (黒)	2
④	アルカリ乾電池 リモコン用単4形	2



#### 据付場所の選定

- 操作しやすく見やすい所。
- 幼児の手がとどかない所。
- テレビ、ラジオより1m以上離れた所。(映像の乱れや、雑音が生じることがあります。)
- 部屋に蛍光灯が取付けられている場合には蛍光灯を点灯させ、信号が本体に受信されることを確認した位置へ取付けてください。

電子式点灯方式の蛍光灯(インバーター蛍光灯など)を付けた部屋では、信号を受けつけない場合があります。

- リモコンホルダーは強固な壁に取付けてください。
- 直射日光の当たらない所。
- ストーブなどの熱の影響を受けない所。
- 下図のように、受信範囲内の壁等にリモコン①(リモコンホルダー②)を取付けてください。

