



三菱ハウジングエアコン 別売 床置形壁掛設置金具
 形名 MAC-300BP

据付工事説明書

販売店・工事店さま用

この製品の性能・機能を十分に発揮させ、また安全を確保するために、正しい据付工事が必要です。
 据付工事の前に、この説明書と室内機の据付工事説明書を必ずお読みください。

安全のために必ずお守りください

- ご使用前に、この「安全のために必ずお守りください」をよくお読みのうえ据付けてください。
- ここに示した注意事項は、安全に関する重要な内容を記載していますので、必ず守ってください。
- 据付工事終了後、この据付工事説明書をお客さまにお渡しください。



警告

(誤った取扱いをしたときに、死亡や重傷などの重大な結果に結びつく可能性があるもの)

■“図記号”の意味は次のとおりです。



■据付けは、お買上げの販売店または専門業者に依頼する。据付けには専門の知識と技術が必要です。お客さま自身で据付工事をされ不備があると、水漏れや感電・火災・ユニットの落下によるケガの原因になります。



■据付けは、重量に十分耐える所に確実に行う。強度の不十分な所に据付けると、ユニットが落下し、ケガなどの原因になります。



■据付けは、据付工事説明書に従って確実にを行う。据付けに不備があると、水漏れ・感電・火災・ユニットの落下によるケガの原因になります。

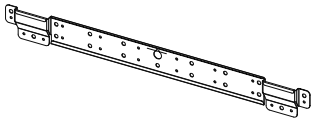



■据付時、安全のため、適切な保護具・工具を使用する。ケガの原因になります。



■据付工事部品は、必ず当社付属部品および指定の部品を使用する。当社指定部品を使用しないと、水漏れ・感電・火災・ユニットの落下によるケガの原因になります。

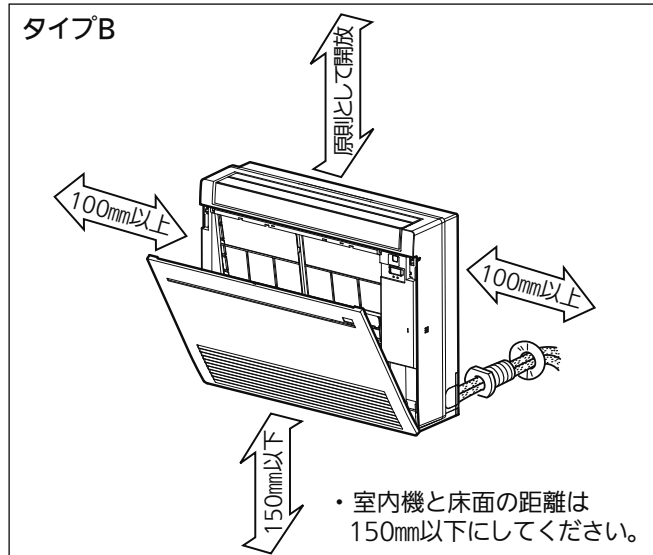
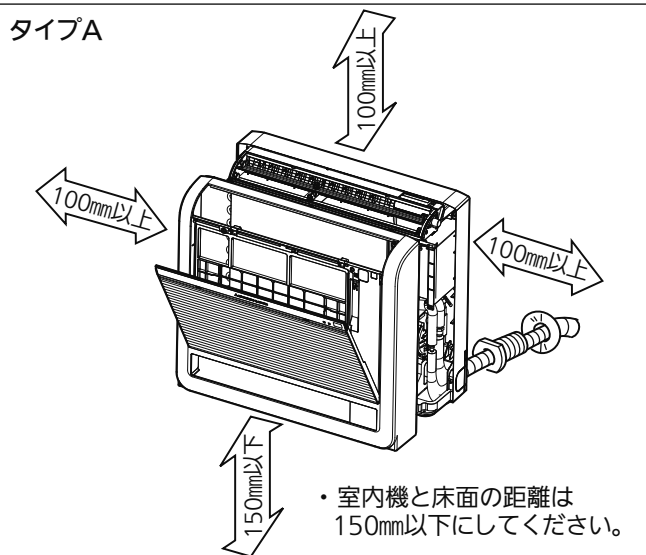
1 使用部品

	①	②
部品	壁掛設置金具 	①の固定用ネジ  4×25mm
個数	1	5

タイプ	形名
A	MFZ-000AS
	MFZ-H000S
	MFZ-0000AS
B	MFZ-K000S
	MFZ-HK000S
	MFZ-K0000AS
	MFZ-HK0000AS

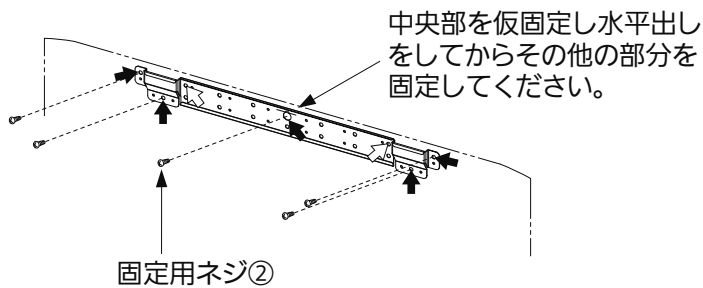
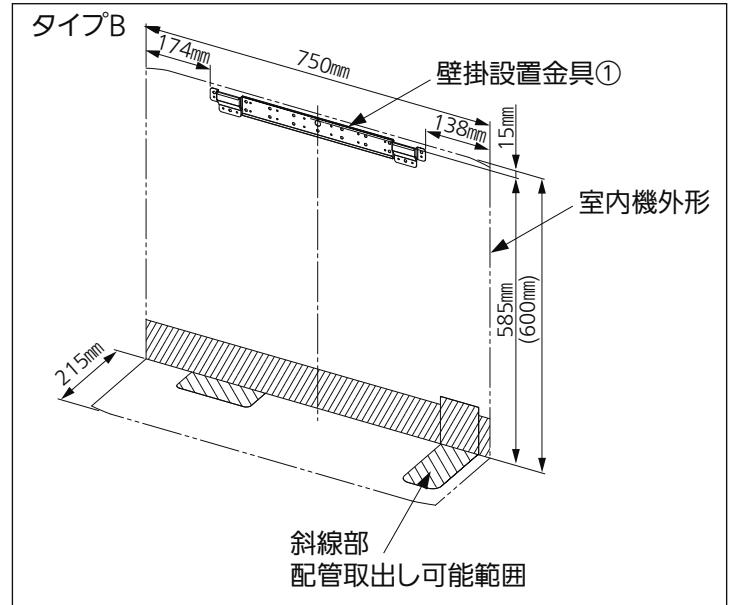
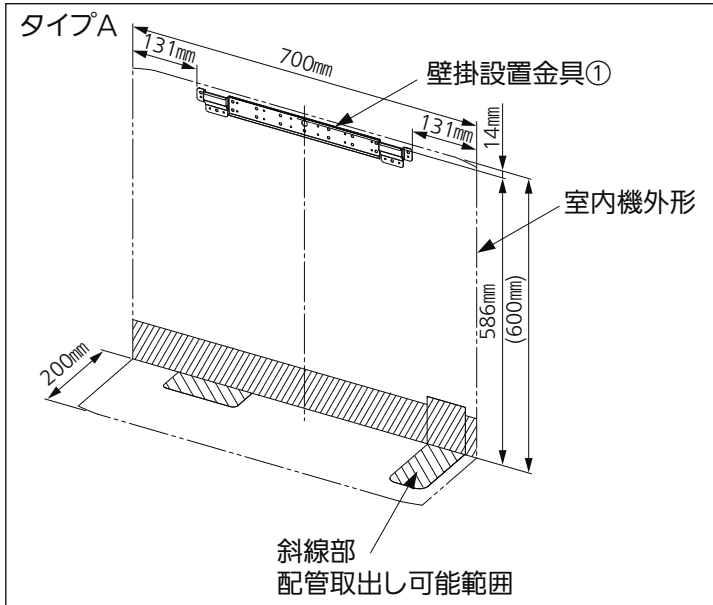
※形名の「00」には数字が入ります。

サービススペース



2 壁掛設置金具の取付け

- 壁内の構造体(間柱など)をさがして強固に取付けてください。
- 水準器などを使用し水平に取付けてください。
- 室内機を床面から浮かせる場合は、床面と室内機下面の距離が150mm以下になるように取付けてください。



壁掛設置金具①の微振動を防ぐため、←位置の穴は必ず固定してください。
 ◁部も可能な限り固定してください。(ネジは現地手配)

3 室内機の据付け

- 取付けた壁掛設置金具に室内機上部を引っ掛けます。
 - 室内機付属の木ネジ・座金にて、室内機上部と中央部各2か所(←位置の合計4か所)を固定します。
- ※配管工事を行う前に固定してください。

お願い

室内機を壁に確実に固定し、必ず壁との間に隙間ができないように据付けてください。

