



三菱ルームエアコン 別売  
室外機凍結防止ヒーター

据付工事説明書

販売店・工事店さま用

形名	仕様	
	電圧	電力
MAC-647BH	200V	100W

据付工事に関して

- 1) 電気部品に直接触れますので雨天降雪時など、電気部品が濡れると故障の原因になります。十分注意して据付工事を行ってください。
- 2) 室外機は直接地面に設置しないでください。既に直接地面に設置されている場合は、架台などを使用して再度設置してください。(凍結を抑制するため)

この製品の性能・機能を十分に発揮させ、また安全を確保するために、正しい据付工事が必要です。据付工事前に、この据付工事説明書と室内機同梱の据付工事説明書を必ずお読みください。

安全のために必ずお守りください

- ご使用前に、この「安全のために必ずお守りください」をよくお読みのうえ据付けてください。
- ここに示した注意事項は、安全に関する重要な内容を記載していますので、必ず守ってください。
- 据付工事終了後、⑨「据付工事後の確認」を必ず確認し、この据付工事説明書をお客さまにお渡しください。お客さまに、大切に保管いただくように依頼してください。

**警告**

( 誤った取扱いをしたときに、死亡や重傷などの重大な結果に結びつく可能性があるもの )

- 据付けは、お買上げの販売店または、専門業者に依頼する。据付けには専門の知識と技術が必要です。お客さま自身で据付工事をされ不備があると、火災・感電・室外機の転倒・落下によるケガ・水漏れの原因になります。
- ヒーターおよび外気温サーミスターのリード線は指定の位置に確実に固定する。固定に不備があると、感電・火災・故障の原因になります。

■「図記号」の意味は次のとおりです。



- 据付工事部品は、必ず当社付属部品および指定の部品を使用する。火災・感電・室外機の転倒・落下によるケガ・水漏れの原因になります。

- ネジは確実に締め付ける。また、使用忘れ・取付忘れはないか、確認する。不備があると、部品の転倒・落下によるケガの原因になります。

- 作業前に、エアコンのプラグを抜くかブレーカーを切る。感電の原因になります。

**注意**

( 誤った取扱いをしたときに、軽傷または家屋・家財などの損害に結びつくもの )

- 据付時、安全のため、適切な保護具を使用する。切創などのケガの原因になることがあります。

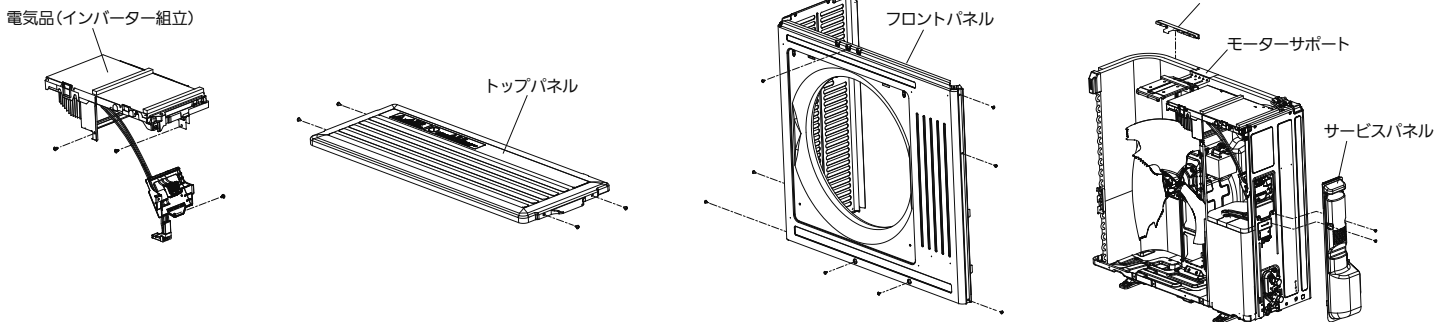
**1 使用部品**

●取付前に使用部品を確認してください。

- |                           |                            |
|---------------------------|----------------------------|
| ①ヒーターセット ..... 1          | ④ワイヤーサドル ..... 1           |
| ②アルミテープ (予備1枚を含む) ..... 3 | ⑤配線図 (SG79V011H01) ..... 1 |
| ③外気温サーミスター ..... 1        | ⑥コネクター ..... 1             |

**2 ヒーターの取付準備**

- (1) 最初に必ず、エアコン専用ブレーカーを切ります。または、電源プラグをコンセントから取外します。
- (2) トップパネル、フロントパネル、コンドトップスペーサー、サービスパネル、電気品 (インバーター組立) を取外します。

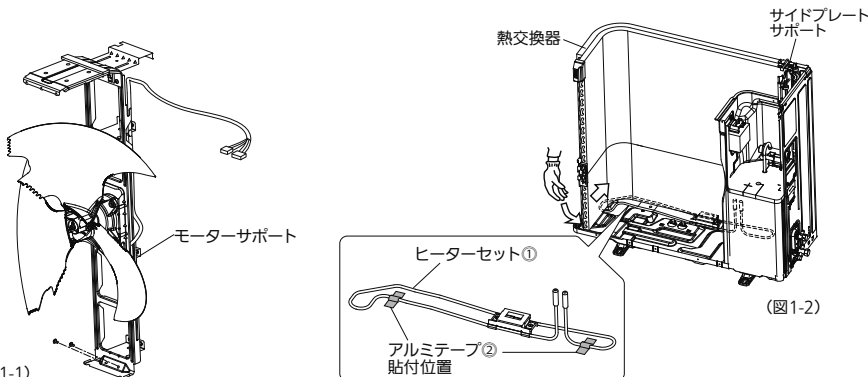


**3 ヒーターの取付**

- (1) サイドプレートサポートのクランプを解いて、モーターのリード線を取外しモーターサポートを取外します。(図1-1)
- (2) (図1-2)のように熱交換器の左下を持って、熱交換器を少し持ち上げます。ヒーターセット①をベースのみぞに合わせて、熱交換器の下に差込みます。
- (3) アルミテープ②でヒーターセット①を固定します。
- (4) モーターサポートを元どりに取付けます。  
※締付トルク 1.5~1.7N・m

**お願い**

ネジは十分に締め付けてください。ネジがゆるんでいると振動によりヒビ音が発生する場合があります。



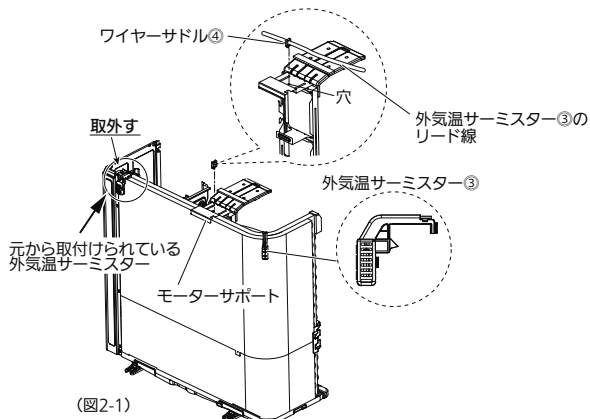
(図1-2)

(図1-1)

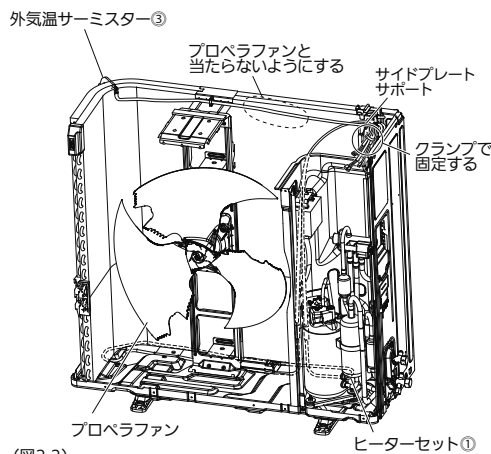
## 4 外気温サーミスターの取付

- 機種により外気温サーミスターが取付けられていません。
- 外気温サーミスターが取付けられていない機種は必ず外気温サーミスター③を取付けてください。
- 外気温サーミスター③が取付けられていないとヒーターセット①が正しく制御されません。
- 外気温サーミスターが取付けられている機種は下記に従い外気温サーミスター③に交換してください。

- (1) 元から外気温サーミスターが取付けられている機種の場合、(図2-1)の位置の外気温サーミスターを取外します。
- (2) 外気温サーミスター③を熱交換器のコーナー部に、引っ掛けるように取付けます。(図2-1)
- (3) モーターサポートの穴にワイヤーサドル④を取付け外気温サーミスター③のリード線を通します。(図2-1)
- (4) (図2-2)のようにヒーターセット①と外気温サーミスター③とファンモーターのリード線を同時にサイドプレートサポートのクランプで固定します。



(図2-1)



(図2-2)

## 5 配線の接続

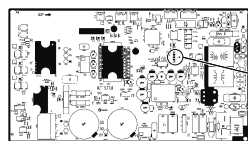
- コネクタ⑥をインバーター制御基板のタブ端子TAB68AとTAB68Bに接続してください。
- 結線は配線図(SG79V011H01)⑤を確認してください。

インバーター制御基板上のジャンパー線(JG)をカットします。

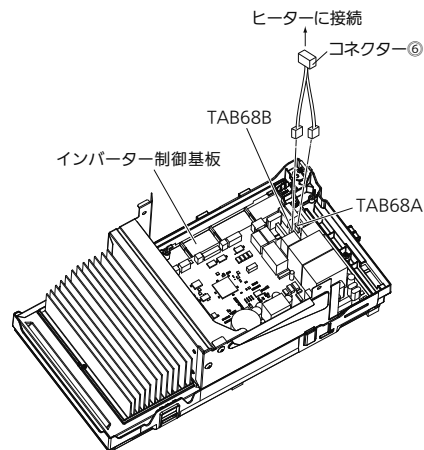
- ジャンパー線の位置は基板ごとに異なります。
- 制御マイコン(IC851)近傍もしくはLED近傍に配置されていますので、実際の基板にて確認してください。

### お願い

ジャンパー線(JG)があると外気温サーミスター③が無効になりヒーターが正しく制御されません。外気温サーミスター③を有効にするために、必ずジャンパー線(JG)をカットしてください。



インバーター制御基板(ジャンパー線位置例)

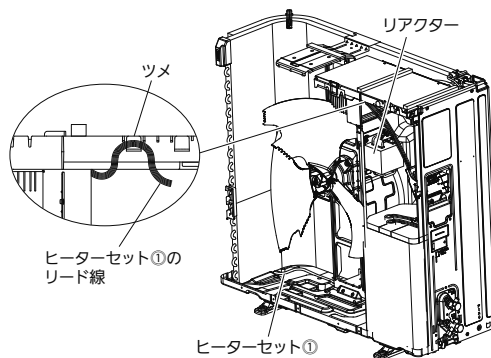


## 6 ヒーターの配線

- (1) 先にインバーター制御基板に取付けたコネクタ⑥と、ヒーターセット①のリード線を接続します。
- (2) インバーター制御基板に接続されていたコネクタ、リード線を元どりに取付けます。外気温サーミスター③のコネクタを取付けます。(コネクタ位置の詳細はサービスハンドブックを参照してください)
- (3) ヒーターセット①のリード線は板金のエッジやネジの先端に当たらないように取り回します。リード線を電気品(インバーター組立)のツメにかけて調整してください。
- (4) 電気品(インバーター組立)、フロントパネル、コンドトップスペース、サービスパネルを元どりに取付けます。  
※締付トルク 1.5~1.7N・m

### お願い

ネジは十分に締め付けてください。ネジがゆるんでいると振動によりビビリ音が発生する場合があります。



## 7 配線図の貼付

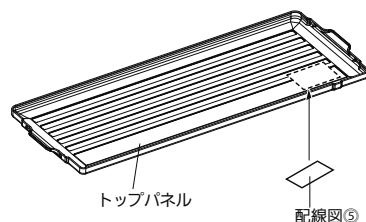
- (1) トップパネルの内側に付属の配線図(SG79V011H01)⑤を貼付けます。
- (2) トップパネルを元どりに取付けます。  
※締付トルク 1.5~1.7N・m

### お願い

ネジは十分に締め付けてください。ネジがゆるんでいると振動によりビビリ音が発生する場合があります。

- (3) エアコン専用ブレーカーを入れます。または、電源プラグをコンセントに差込みます。

- 寒冷地ではドレンが凍結し、ファンが回らなくなるおそれがありますので、寒冷地用ではないドレンソケットおよびドレンホースまたは軟質塩ビホースは取付けないでください。ご使用になる場合は、寒冷地用ドレンソケットをご使用ください。(取付方法は寒冷地用ドレンソケット(別売部品)の据付工事説明書をご覧ください)



## 8 据付工事後の確認

- の中に✓印をいれて確認してください。確認後、この据付工事説明書をお客さまにお渡しください。
- トップパネル、フロントパネル、サービスパネルはネジでしっかり固定されているか?
  - 「安全のために必ずお守りください」の項目を確認したか?