

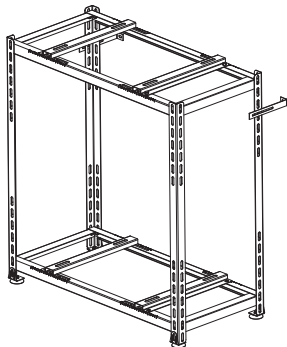


三菱ルームエアコン 別売
二段架台
MAC-520KD

据付工事説明書

販売店・工事店さま用

この製品の性能・機能を十分に発揮させ、また安全を確保するために、正しい据付工事が必要です。据付工事前にこの据付工事説明書と室外機の据付工事説明書を必ずお読みください。



1 使用部品

組立用ボルトセット (袋詰め)		防振ゴムセット (袋詰め)		本体固定用ボルトセット (袋詰め)	
①架台	2	⑥六角ボルト M8×16	28	⑪タッピングネジ 4×35	4
②ベース	4	⑦ワッシャー M8	12	⑫六角ボルト M6×12	2
③安定座	4	⑧ナット M8	12	⑬ワッシャー M6	2
④脚	4			⑭ナット M6	2
⑤アングル	2				

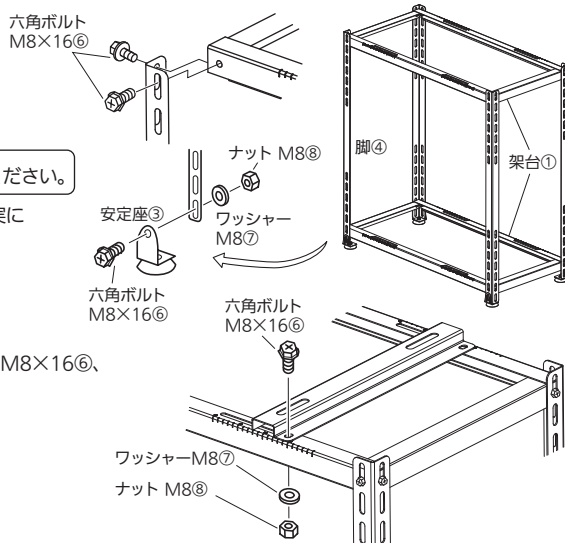
● この架台は地面・ベランダ等に室外機を据付ける場合に使用します。

2 本体の組立

- 安定座③を脚④に六角ボルト M8×16⑥、ワッシャー M8⑦、ナット M8⑧で仮止めします。
- 架台①に脚④を六角ボルト M8×16⑥で二方向から取付けてください。

お願い
この時一段目と室外機が十分に入る間隔に取付けてください。

- 本体を設置場所に置き、凹凸に安定座③を合わせて確実に締めてください。



3 ベースの取付

- 室外機の脚に合わせて架台①にベース②を六角ボルト M8×16⑥、ワッシャー M8⑦、ナット M8⑧で固定してください。

安全のために必ずお守りください

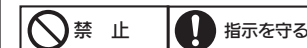
- 据付前に、この「安全のために必ずお守りください」をよくお読みのうえ据付けてください。
- ここに示した注意事項は、安全に関する重要な内容を記載していますので、必ず守ってください。
- お読みになったあとはお客さまがいつでも見られる所に必ず保管してください。
- 据付工事終了後、⑥「据付工事後の確認」を必ず確認し、この据付工事説明書をお客さまにお渡しください。



警告

(誤った取扱いをしたときに、死亡や重傷などの重大な結果に結びつく可能性があるもの)

■ “図記号”の意味は次のとおりです。



■お客さま自身で据付はしない。
不備があると、室外機の転倒によるケガの原因になります。
お買上げの販売店または専門業者に、ご相談ください。



■架台の上に必要以上のものは乗せない。
転倒によるケガの原因になります。



■据付は、重量に十分耐える所に確実に行う。
強度の不十分な所に据付けると、室外機が転倒し、ケガなどの原因になります。



■ボルト・ナット類は確実に締め付ける。
また、使用忘れ・取付忘れはないか、確認する。
不備があると架台が振れ、室外機の転倒によるケガの原因になります。



■架台は本体が水平になるように、据付ける。
据付に不備があると、室外機の転倒によるケガの原因になります。



■据付は、据付工事説明書に従って確実にを行う。
据付に不備があると、室外機の転倒によるケガの原因になります。



■据付工事部品は、必ず当社付属部品および指定の部品を使用する。
当社指定部品を使用しないと、室外機の転倒によるケガの原因になります。



■転倒防止のため壁面への固定は必ず行う。
不備があると、室外機の転倒によるケガの原因になります。

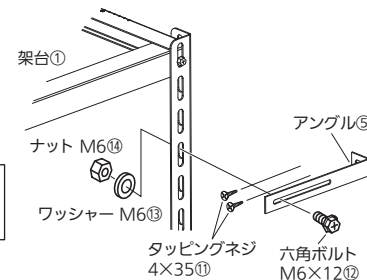
4 本体の固定

- アングル⑤を壁の中の構造材(柱、間柱など)にタッピングネジ 4×35⑪で固定してください。
※締付トルク 1.5~1.7 N.m
- アングル⑤に本体を六角ボルト M6×12⑫、ワッシャー M6⑬、ナット M6⑭で固定してください。



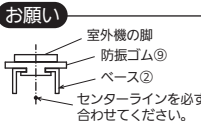
警告

転倒防止のため壁面への固定は必ず行う。
不備があると、室外機の転倒によるケガの原因になります。



5 室外機の取付

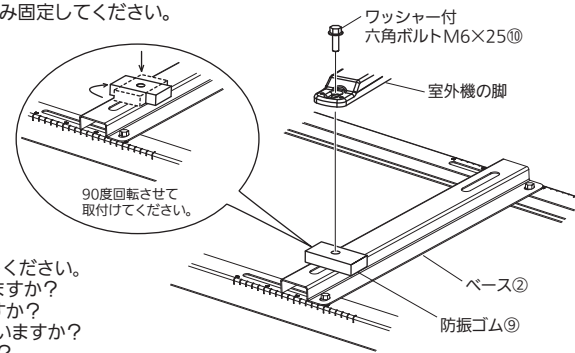
- ベース②の穴に防振ゴム⑨を差込んでから90度回転させ、その上に室外機をのせワッシャー付六角ボルトM6×25⑩で締め込み固定してください。



※防振ゴム⑨は、必ず長穴に対し直角にご使用ください。

6 据付工事後の確認

- の中に✓印をいれて確認してください。
- 確認後、この据付工事説明書をお客さまにお渡しください。
- 架台と脚はボルトでしっかり固定されていますか？
- ベースはきちんと水平にはめ込まれていますか？
- 室外機と架台の間に防振ゴムが差込まれていますか？
また、ボルトでしっかり固定されていますか？
- 「安全のために必ずお守りください」の項目を確認しましたか？



7 据付完了

- 配管接続、電気配線については室外機の据付工事説明書に従って、据付を行ってください。