

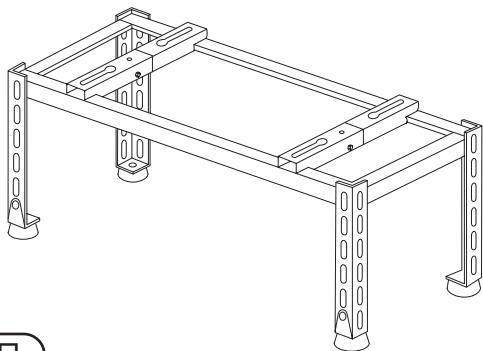


三菱ルームエアコン 別売  
一段架台  
MAC-527KD

据付工事説明書

販売店・工事店さま用

この製品の性能・機能を十分に発揮させ、また安全を確保するために、正しい据付工事が必要です。据付工事前にこの据付工事説明書と室外機の据付工事説明書を必ずお読みください。



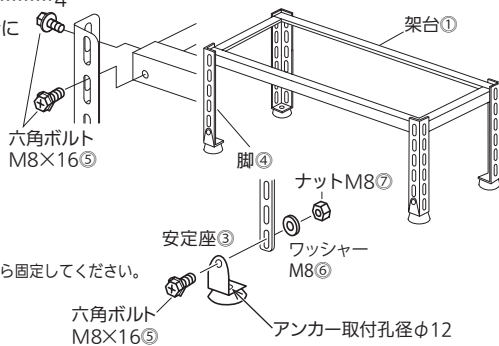
1 使用部品

- |      |   |                 |    |                    |   |
|------|---|-----------------|----|--------------------|---|
| ①架台  | 1 | 組立用ボルトセット (袋詰め) |    | 防振ゴムセット (袋詰め)      |   |
| ②ベース | 2 | ⑤六角ボルト M8×16    | 12 | ⑧防振ゴム              | 4 |
| ③安定座 | 4 | ⑥ワッシャー M8       | 4  | ⑨ワッシャー付六角ボルト M6×25 | 4 |
| ④脚   | 4 | ⑦ナット M8         | 4  |                    |   |

●この架台は地面・ベランダ等に室外機を据付ける場合に使用します。

2 本体の組立

- 安定座③を脚④に六角ボルト M8×16⑤、ワッシャー M8⑥、ナット M8⑦で仮止めします。
- 架台①に脚④を六角ボルト M8×16⑤で二方向から取付けてください。
- 本体を設置場所に置き、凹凸に安定座③を合わせて確実に締めてください。  
※アンカー固定する場合は、安定座③の足ゴム部分を取り外してから固定してください。



3 ベースの取付

- 室外機の足位置が決まれば架台①にベース②を水平になるようにはめ込んでください。
- ベース②に組み込まれている六角ボルト M6×55、ワッシャー M6、ナット M6 で固定してください。



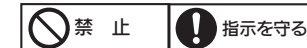
安全のために必ずお守りください

- ご使用前に、この「安全のために必ずお守りください」をよくお読みのうえ据付けてください。
- ここに示した注意事項は、安全に関する重要な内容を記載していますので、必ず守ってください。
- 据付工事終了後、⑤「据付工事後の確認」を必ず確認し、この据付工事説明書をお客さまにお渡しください。お客さまに、大切に保管いただくように依頼してください。

警告

( 誤った取扱いをしたときに、死亡や重傷などの重大な結果に結びつく可能性があるもの )

■「図記号」の意味は次のとおりです。



禁止

■架台の上に必要以上のものは乗せない。転倒によるケガの原因になります。



指示を守る

■据付けは、お買上げの販売店または、専門業者に依頼する。

据付けには専門の知識と技術が必要です。お客さま自身で据付工事をされ不備があると、室外機の落下によるケガの原因になります。

■ボルト・ナット類は確実に締め付ける。また、使用忘れ・取付忘れはないか、確認する。不備があると架台が振れ、室外機の転倒によるケガの原因になります。

■架台は本体が水平になるように、据付ける。据付けに不備があると、室外機の転倒によるケガの原因になります。

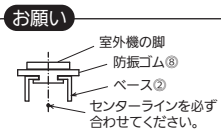
■据付けは、据付工事説明書に従って確実に。据付けに不備があると、室外機の転倒によるケガの原因になります。

■据付けは、重量に十分耐える所に確実に。強度の不十分な所に据付けると、室外機が転倒し、ケガなどの原因になります。

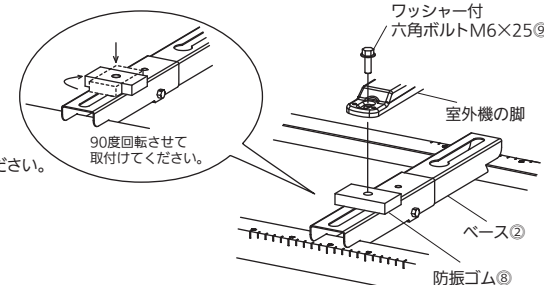
■据付工事部品は、必ず当社付属部品および指定の部品を使用する。当社指定部品を使用しないと、室外機の転倒によるケガの原因になります。

4 室外機の取付

- ベース②の穴に防振ゴム⑧を差込んでから 90 度回転させ、その上に室外機をのせワッシャー付六角ボルト M6×25⑨で締め込み固定してください。



※防振ゴム⑧は、必ず長穴に対し直角にご使用ください。



5 据付工事後の確認

- の中に✓印をいれて確認してください。  
確認後、この据付工事説明書をお客さまにお渡しください。
- 架台と脚はボルトでしっかり固定されているか？
  - ベースはきちんと水平にはめ込まれているか？
  - 室外機と架台の間に防振ゴムが差込まれているか？  
また、ボルトでしっかり固定されているか？
  - 「安全のために必ずお守りください」の項目を確認したか？

6 据付完了

- 配管接続、電気配線については室外機の据付工事説明書に従って、据付を行ってください。