

三菱ルームエアコン 別売  
**日除け**  
 MAC-510HI

**据付工事説明書**

販売店・工事店さま用

●この日除けは室外機に日光が直接当たらないようにする部品です。

**安全のために必ずお守りください**

- ご使用前に、この「安全のために必ずお守りください」をよくお読みのうえ据付けてください。
- ここに示した注意事項は、安全に関する重要な内容を記載していますので、必ず守ってください。
- 据付工事終了後、④「据付工事後の確認」を必ず確認し、この据付工事説明書をお客さまにお渡しください。お客さまに、大切に保管いただくように依頼してください。



**警告**

( 誤った取扱いをしたときに、死亡や重傷などの重大な結果に結びつく可能性があるもの )

■“凶記号”の意味は次のとおりです。



■強風や落雪の影響を受ける場所には設置しない。  
 室外機及び部材の破損・落下によるケガの原因になります。

禁止



■据付けは、お買上げの販売店または、専門業者に依頼する。  
 据付けには専門の知識と技術が必要です。  
 お客さま自身で据付工事をされ不備があると、  
 部品の落下によるケガの原因になります。

指示を守る

■据付工事部品は、必ず当社付属部品および指定の部品を使用する。  
 当社指定部品を使用しないと、部品の落下によるケガの原因になります。



**注意**

( 誤った取扱いをしたときに、軽傷または家屋・家財などの損害に結びつくもの )



■寒冷地などでは積雪の影響を受けにくい場所に設置する。  
 積もった雪の重さで構造物に破損が生じることがあります。

指示を守る

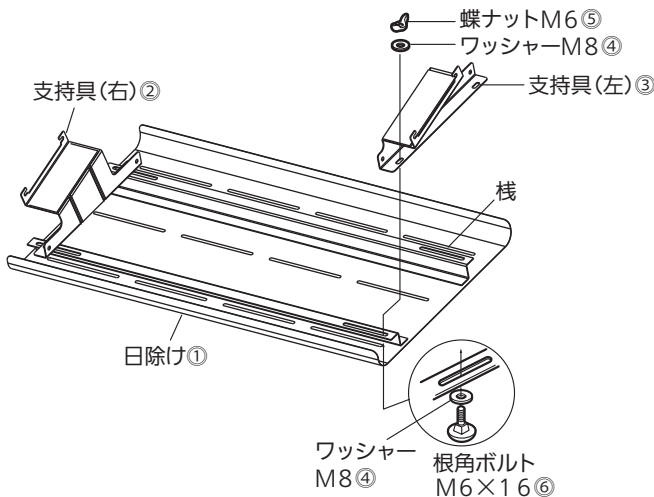
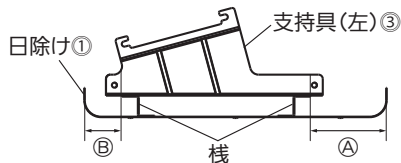
**1 使用部品**

組立用ボルトセット(袋詰め)

- |               |                  |                 |
|---------------|------------------|-----------------|
| ①日除け…………… 1   | ④ワッシャー M8 …… 8   | ⑦ネジ M4×12………… 4 |
| ②支持具(右)………… 1 | ⑤蝶ナットM6………… 4    | ⑧ワッシャー M4………… 4 |
| ③支持具(左)………… 1 | ⑥根角ボルトM6×16 …… 4 |                 |

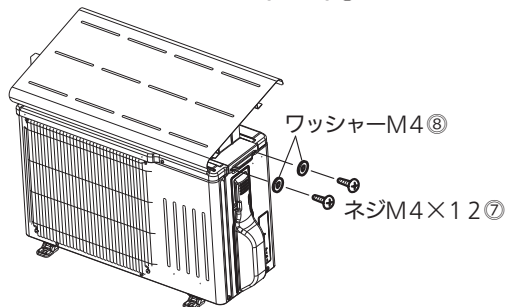
**2 日除け支持具の取付**

- (1) 日除け①を裏返し、取付用棧が上を向くように置き、棧に支持具(右)②・支持具(左)③を根角ボルトM6×16⑥、ワッシャーM8④、蝶ナットM6⑤で4か所仮止めします。  
 ※ ④側が長くなるように支持具を取付けてください。



**3 室外機への取付**

- (1) トップパネルを固定している左右のネジ(4本)を取外します。  
 このネジ(4本)は取外し後、使用しません。
- (2) 日除け①に取付けた支持具(右)②・支持具(左)③を①(1)で取外したトップパネル固定ネジ穴部にワッシャーM4⑧・ネジM4×12⑦で4か所固定してください。  
 ※ 締付トルク 1.5~1.7N・m
- (3) 仮止めしていた蝶ナットM6⑤を室外機の幅に合わせ、日除け①の位置を決めてから4か所確実に締めます。



**4 据付工事後の確認**

- の中に✓印をいれて確認してください。
- 確認後、この据付工事説明書をお客さまにお渡しください。
- ネジはしっかり固定されているか?
  - 「安全のために必ずお守りください」の項目を確認したか?