



三菱ルームエアコン 別売

日除け

MAC-511HI / MAC-512HI

据付工事説明書

販売店・工事店さま用

●この日除けは室外機に日光が直接当たらないようにする部品です。

## 安全のために必ずお守りください

- ご使用前に、この「安全のために必ずお守りください」をよくお読みのうえ据付けてください。
- ここに示した注意事項は、安全に関する重要な内容を記載していますので、必ず守ってください。
- 据付工事終了後、④「据付工事後の確認」を必ず確認し、この据付工事説明書をお客さまにお渡しください。お客さまに、大切に保管いただくように依頼してください。



**警告**

(誤った取扱いをしたときに、死亡や重傷などの重大な結果に結びつく可能性があるもの)

■“図記号”の意味は次のとおりです。



禁止



指示を守る



- 強風や落雪の影響を受ける場所には設置しない。  
室外機及び部材の破損・落下によるケガの原因になります。

禁止



- 据付けは、お買上げの販売店または、専門業者に依頼する。  
据付けには専門の知識と技術が必要です。  
お客さま自身で据付工事をされ不備があると、  
部品の落下によるケガの原因になります。

指示を守る

- 据付工事部品は、必ず当社付属部品および指定の部品を使用する。  
当社指定部品を使用しないと、部品の落下によるケガの原因になります。



**注意**

(誤った取扱いをしたときに、軽傷または家屋・家財などの損害に結びつくもの)



- 寒冷地などでは積雪の影響を受けにくい場所に設置する。  
積もった雪の重さで構造物に破損が生じることがあります。

指示を守る

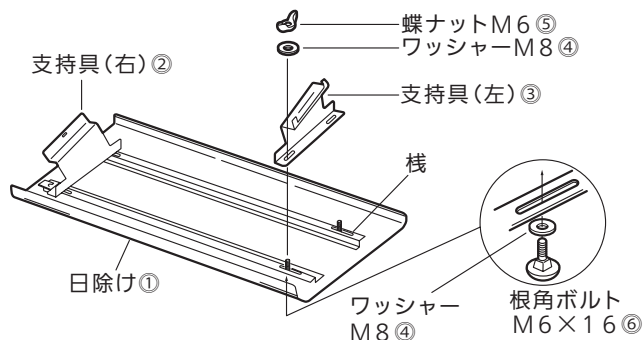
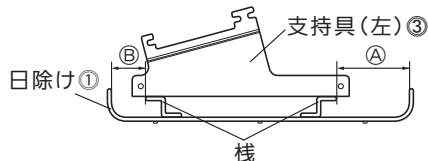
## 1 使用部品

組立用ボルトセット(袋詰め)

- |                |                     |                  |
|----------------|---------------------|------------------|
| ①日除け..... 1    | ④ワッシャー M8 ..... 8   | ⑦ネジ M4×12..... 3 |
| ②支持具(右)..... 1 | ⑤蝶ナットM6 ..... 4     | ⑧ワッシャー M4..... 3 |
| ③支持具(左)..... 1 | ⑥根角ボルトM6×16 ..... 4 |                  |

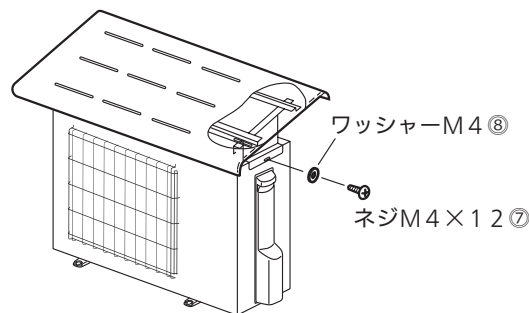
## 2 日除け支持具の取付

- (1) 日除け①を裏返し、取付用棧が上を向くように置き、棧に支持具(右)②・支持具(左)③を根角ボルトM6×16⑥、ワッシャーM8④、蝶ナットM6⑤で4か所仮止めします。  
※ A側が長くなるように支持具を取付けてください。



## 3 室外機への取付

- (1) トップパネルを固定している左右のネジ(3本)を取外します。  
このネジ(3本)は取外し後、使用しません。
- (2) 日除け①に取付けた支持具(右)②・支持具(左)③を③(1)で取外したトップパネル固定ネジ穴部にワッシャーM4⑧・ネジM4×12⑦で3か所固定してください。  
※ 締付トルク 1.5 ~ 1.7N・m
- (3) 仮止めしていた蝶ナットM6⑤を室外機の幅に合わせ、日除け①の位置を決めてから4か所確実に締めます。



## 4 据付工事後の確認

- の中に✓印をいれて確認してください。  
確認後、この据付工事説明書をお客さまにお渡しください。
- ネジはしっかり固定されているか?
  - 「安全のために必ずお守りください」の項目を確認したか?