

三菱ルームエアコン 別売
ヤモリガード
MAC-878YG

据付工事説明書 販売店・工事店さま用

安全のために必ずお守りください

- 据付前に、この「安全のために必ずお守りください」をよくお読みのうえ据付けてください。
- ここに示した注意事項は、安全に関する重要な内容を記載していますので、必ず守ってください。
- お読みになったあとはお客さまがいつでも見られる所に必ず保管してください。
- 据付工事終了後、⑤「据付工事後の確認」を必ず確認し、この据付工事説明書をお客さまにお渡しください。



警告

(誤った取扱いをしたときに、死亡や重傷などの重大な結果に結びつく可能性があるもの)

■“図記号”の意味は次のとおりです。



禁止



指示を守る



禁止

■お客さま自身で据付けはしない。
不備があると、火災・感電・部品の落下によるケガ・水漏れの原因になります。お買上げの販売店または専門業者に、ご相談ください。



指示を守る

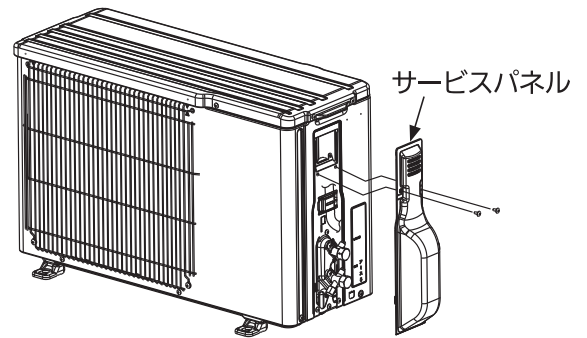
■据付工事部品は、必ず当社付属部品および指定の部品を使用する。
据付に不備があると、火災・感電・部品の落下によるケガ・水漏れの原因になります。

1 使用部品

- ①ヤモリガード ……1

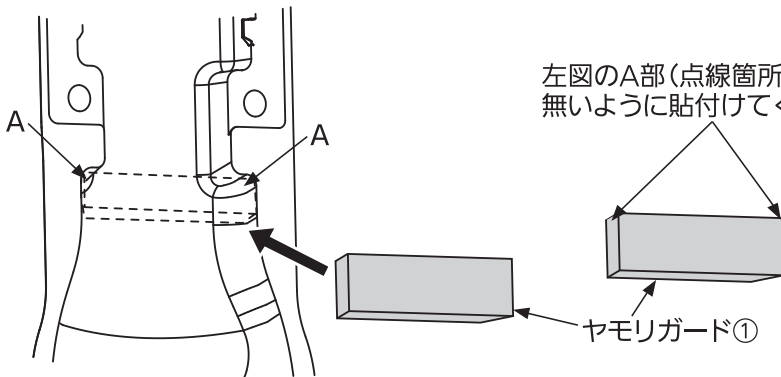
2 ヤモリガードの取付準備

室外機のサービスパネルを固定しているネジ(2本)を取外し、サービスパネルを取外してください。



3 ヤモリガードの取付

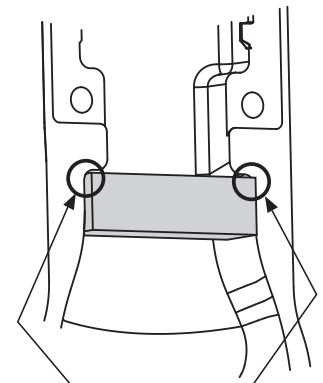
サービスパネルの内側にヤモリガード①を貼付けてください。



左図のA部(点線箇所)に隙間が無いように貼付けてください。

ヤモリガード①

貼付後



隙間無きこと

4 サービスパネルの取付

②で取外したネジ(2本)でサービスパネルを元どおりに取付けてください。
※締付トルク 1.5~1.7 N・m

5 据付工事後の確認

- の中に✓印をいれて確認してください。
- 確認後、この据付工事説明書をお客さまにお渡しください。
- サービスパネルはネジでしっかり固定されていますか？
- 「安全のために必ずお守りください」の項目を確認しましたか？