

室内機：MLZ-22/25シリーズ
室外機：MULZ-22/25シリーズ

この製品の性能・機能を十分に発揮させ、また安全を確保するために、正しい据付工事が必要です。
据付工事前にこの据付工事説明書を必ずお読みください。

三菱 天井カセット形ハウジングエアコン
据付工事説明書
販売店・工事店さま用

冷媒
R410A



家庭用エアコンにはGWP(地球温暖化係数)が2090のフロン類が封入されています。地球温暖化防止のため、移設・修理・廃棄などにあたってはフロン類の回収が必要です。

安全のために必ずお守りください

- ご使用の前に、この「安全のために必ずお守りください」をよくお読みのうえ据付けてください。
- ここに示した注意事項は、安全に関する重要な内容を記載していますので、必ず守ってください。

- 据付工事終了後、①「据付時・据付工事後の確認」を必ず確認し、この据付工事説明書をお客さまにお渡しください。お客さまに、取扱説明書・保証書とともに大切に保管していただくように依頼してください。



警告

(誤った取扱いをしたときに、死亡や重傷などの重大な結果に結びつく可能性があるもの)

■“図記号”の意味は次のとおりです。



禁止



指示を守る



アース線接続

- 据付けは、お買上げの販売店または専門業者に依頼する。据付けには専門の知識と技術が必要です。お客さま自身で据付工事をされ不備があると、水漏れや感電・火災・ユニットの落下によるケガの原因になります。
- 据付けは、据付工事説明書に従って確実にを行う。据付けに不備があると、水漏れ・感電・火災・ユニットの落下によるケガの原因になります。
- 据付時、安全のため、適切な保護具・工具を使用する。ケガの原因になることがあります。
- 据付工事部品は、必ず当社付属部品および指定の部品を使用する。当社指定部品を使用しないと、水漏れ・感電・火災・ユニットの落下によるケガの原因になります。
- 可燃性ガスが漏れるおそれのある場所への据付けは行わない。万一ガスが漏れてユニットの周囲にたまると、爆発の原因になります。
- 据付けは、重量に十分耐える所に確実にを行う。強度の不十分な所に据付けると、ユニットが落下し、ケガの原因になります。
- 据付けや移設の場合は、冷凍サイクル内に指定冷媒(R410A)以外のものを混入させない。空気などを混入すると、冷凍サイクル内が異常高圧になり、破裂・ケガなどの原因になります。
- 指定冷媒以外は使用(冷媒補充・入替え)しない。機器の故障や破裂、ケガなどの原因になります。
- ポンプダウン作業では、冷媒配管を外す前に圧縮機を停止する。圧縮機を運転したまま、ストップバルブ開放状態で冷媒配管を外さない。空気などを吸引し、冷凍サイクル内が異常高圧になり、破裂・ケガなどの原因になります。
- 据付けは、R410A用に製造された専用のツール・配管部材を使用する。R410Aは、R22に比べて圧力が約1.6倍高くなります。専用の配管部材を使用しなかったり、据付けに不備があると破裂・ケガの原因になります。
- 据付作業では、圧縮機を運転する前に、確実に冷媒配管を取付ける。冷媒配管を取付けていない状態で、ストップバルブ開放状態で圧縮機を運転しない。空気などを吸引し、冷凍サイクル内が異常高圧になり、破裂・ケガなどの原因になります。
- フレアナットは、トルクレンチを用い指定の方法で締め付ける。フレアナットの締め付け過ぎがあると、長期経過後フレアナットが破損し、冷媒漏れの原因になります。
- 作業中に冷媒が漏れた場合は、換気する。冷媒が火気に触れると、有毒ガスが発生する原因になります。

- 電源電線や内外接続電線の間接続は絶対に行わない。接触不良・絶縁不良・許容電流オーバーなどにより、感電・火災の原因になります。
- 電源電線や内外接続電線をはさんだり、ネジなどで傷つけない。電源電線や内外接続電線に傷がつくと、感電・火災の原因になります。
- 電気工事は、第二種電気工事士の資格のある方が「電気設備に関する技術基準」・「内線規程」を遵守し、据付工事説明書に従って施工し、必ず専用回路とし、かつ定格の電圧・ブレーカーを使用する。電源回路容量不足や施工不備があると、感電・火災の原因になります。
- 室内機と室外機の間配線は、指定の内外接続電線を使用して確実に接続し、端子台接続部に内外接続電線の外力が伝わらないように確実に固定する。接続や固定に不備があると、火災の原因になります。
- 電源電線や内外接続電線は、必ず単線を使用する。より線は絶対に使用しない。接続や固定に不備があると故障や発熱・火災の原因になります。
- 遠隔操作別売部品の接続ケーブルは所定の位置に確実に固定する。正しく固定されないと、感電・火災・故障の原因になります。
- 電源電線が破損した場合の電線交換などは専門業者に依頼する。不備があると、感電・火災などの原因になります。
- 漏電しゃ断器を取付ける。漏電しゃ断器が取付けられていないと、感電・火災の原因になります。
- 接地(アース)工事を確実にを行う。アース線は、ガス管・水道管・避雷針・電話のアース線に接続しない。接地(アース)工事に不備があると、感電の原因になります。
- 冷媒配管は、JIS H 3300「銅および銅合金継目無管」のC1220のリン脱酸銅を使用し、配管接続を確実にを行う。配管接続に不備があると、アース接続が不十分となり感電の原因になります。
- 室内機の電気品カバーおよび室外機のサービスパネルを確実に取付ける。室内機の電気品カバーおよび室外機のサービスパネルの取付けに不備があると、水・ほこりなどにより、感電・火災の原因になります。
- 据付工事終了後、冷媒が漏れていないことを確認する。冷媒が室内に漏れ、ファンヒーター・ストーブ・コンロなどの火気に触れると、有毒ガスが発生する原因になります。



注意

(誤った取扱いをしたときに、軽傷または家屋・家財などの損害に結びつくもの)

- 室外機は、小動物のすみかになるような場所には据付けしない。小動物が侵入して、内部の電気部品に触れると、発煙・発火の原因になることがあります。また、お客さまに周囲をきれいに保つことをお願いしてください。
- 室外機の吸込口やアルミフィンにさわらない。ケガの原因になることがあります。

- ドレン・配管工事は、据付工事説明書に従って確実にを行う。ドレン・配管工事に不備があると、ユニットから水が滴下して家財などを濡らし、汚損の原因になることがあります。
- 新築物件やリフォームなどの内装工事、床面のワックス掛け時にはエアコンの運転を避ける。作業終了後にエアコンを運転する場合は十分に換気を行ってください。ワックスなどの揮発成分がエアコン内部に付着し、水漏れや露飛びの原因になることがあります。

1 使用部品 (各項目のイラストを参照し、確認してください)

室内機付属部品		
①	アルカリ乾電池 リモコン用単4形	2
②	ドレンホース(断熱材付)	1
③	特殊座金(クッション付4個)	8
④	据付用型紙	1
⑤	④の固定用クリップ	4
⑥	パイプバンド(大)	1
⑦	⑥の固定用ネジ 4×16	2
⑧	リモコン	1
⑨	保護カバー	1

現地で準備していただく部品(別売部品および一般市販部品)					
Ⓐ	冷媒配管(内外接続配管)(こん包表示による)	1	Ⓔ	配管穴補修部品 パテ、カバー(または石膏など)	1
Ⓑ	ドレン配管 VP20(外径φ26mm)	1	Ⓜ	配管固定用バンド	2~7
Ⓒ	電源電線VVFFケーブル2芯φ2.0mm	1	Ⓝ	Ⓜの固定用ネジ	2~7
Ⓓ	内外接続電線VVFFケーブル3芯φ2.0mm	1	Ⓟ	配管テープ	1~5
Ⓔ	吊りボルト(M10)	4	Ⓖ	据付工事部品一式 水さしなど	-
Ⓕ	フランジ付きナット(M10)	8	Ⓗ	ビニールホース(内径15mm)室外側ドレン配管を接続する場合に使用	1
Ⓖ	六角ナット(M10)	4	Ⓘ	ドレンソケット(別売部品)	1
Ⓖ	冷媒配管用断熱材 <small>耐熱発泡ポリエチレン 比重0.045 肉厚1.4mm以上 相当品</small>	1	Ⓣ	アース棒(別売部品)	1
Ⓝ	ドレン配管用断熱材 <small>発泡ポリエチレン 比重0.03 肉厚1.0mm以上 相当品</small>	1	Ⓤ	冷凍機油	少量
Ⓚ	壁穴用スリーブ(別売部品)	1	Ⓥ	塩ビ系接着剤	少量
			Ⓦ	室外機の置台	2

- 据付前に付属部品を確認してください。
- 現地で準備していただく部品の数量は室内機と室外機各1台の場合の使用数です。
- 内外接続電線Ⓒについては3芯φ2.0mmを推奨しますが、室内受電の最大電流15A以下の機種かつ電線長さ10m以内の場合は3芯φ1.6mmも使用できます。室外受電の場合は3芯φ1.6mmも使用できます。(2芯φ2.0mmと2芯φ1.6mmを組み合わせて使用しないでください)最大電流値については取扱説明書またはカタログを確認してください。
- 市販の銅管を使用する場合、JIS H 3300「銅および銅合金継目無管」のC1220タイプで内部の付着油量は40mg/10m以下、配管肉厚は0.8mmのものを使用してください。

2 ポンプダウンの手順(強制冷房運転)

- 移設または廃却時に、環境に配慮して冷媒を大気へ放出しないため、下記の手順に従ってポンプダウンを実施してください。
- 1) 室外機のカス側ストップバルブ(3方弁)のところのサービスポートにマニホールドバルブ(圧力計付)を接続し、冷媒圧力を測定できるようにする。
 - 2) 室外機の液側ストップバルブ(2方弁)を全閉する。
 - 3) 室外機のカス側ストップバルブ(3方弁)をあらかじめ全閉近くまで閉める。
(圧力計の指示が0MPa〔ゲージ〕(0kgf/cm²)に近づいたとき、容易に全閉ができるように準備する)
 - 4) 強制冷房運転をする。強制冷房運転はブレーカーを切り、約1分後に再度入れ室内機の「応急運転スイッチ」を1回押す。(30分間連続の冷房運転になります)
 - 5) 圧力計が0.05 ~ 0MPa〔ゲージ〕(約0.5 ~ 0kgf/cm²)になったらガス側ストップバルブ(3方弁)を全閉する。
 - 6) 運転を停止する。運転停止は室内機の「応急運転スイッチ」を2回押す。



警告

ポンプダウン作業では、冷媒配管を外す前に圧縮機を停止する。
圧縮機を運転したまま、ストップバルブ開放状態で冷媒配管を外さない。
空気などを吸引し、冷凍サイクル内が異常高圧になり、破裂・ケガなどの原因になります。

3 既設冷媒配管を再利用される場合の注意事項

- 配管に残った油を白い布やティッシュで受けた際、灰色系の油になっているときは、モーター焼付きの可能性があります。
その場合は、配管洗浄・配管取替工事を実施してください。
- フレアは冷媒R410A用の寸法で作直してください。
- 配管の肉厚が0.8mmであることを確認してください。(JIS規格の配管)

4 据付場所の選定

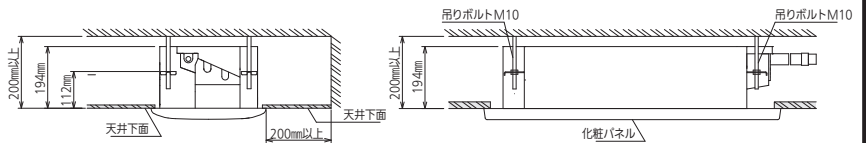
- お客さまの同意を得て据付けてください。
- 騒音規制や消防法などを遵守できる場所を選定してください。
- 後々のサービス、補修などを考慮した場所を選定してください。
- 室内機・室外機は水平に据付けしてください。

次のような場所でご使用になりますとエアコンの故障の原因または悪臭や有毒ガスが室内に入ってくる場合がありますので、避けてください。

- 機械油が多い所。
- 海浜地区など塩分が多い所。
- 温泉地などの硫化ガスが発生する所。
- その他周囲のふんい気が特殊な所。
- 油の飛まつや油煙がたちこめる所。
(調理場や機械工場などではプラスチックが変質破壊することがありますので、ご使用は避けてください)
- 高周波機器、無線機器などがある所。(誤動作します)
- クレーン車、船舶など移動するものへの据付け。

室内機

- 吹出し空気をさえぎる障害物(カーテンボックス・タンス類)がない所。
- 吹出口が火災警報器から1.5m以上離れた所。
- 本体を十分ささえられ振動がでない強度のある所。
- 温風(または冷風)が部屋全体に行きわたる所。
- 直射日光が当たらない所。
- ドレン排水が容易にできる所。
- テレビ、ラジオより1m以上・テレビのアンテナより3m以上離れた所。
(映像の乱れや、雑音が生じることがあります
電波の弱い地域では前記距離を離してもテレビ、ラジオなどにノイズが入る場合があります
その場合はノイズが入らなくなるまで離してください)
- 蛍光灯、白熱灯よりできるだけ離れた所。
(ワイヤレスリモコンでの正常な操作ができなくなる場合があります)
- フィルターの取外しおよび収納操作が可能なお所。



リモコン

- 操作しやすく見やすい所。
- 幼児の手がとどかない所。
- ラジオより1m以上離れた所。(雑音が生じることがあります)
- 直射日光の当たらない所。
- ストーブなどの熱の影響を受けない所。
- 部屋に蛍光灯が取り付けられている場合には蛍光灯を点灯させ、リモコンが正常に動作する位置へ取付けてください。

電子式点灯方式の蛍光灯(インバーター蛍光灯など)を付けた部屋では、信号を受けつけない場合があります。

- 2×4住宅へ据付ける場合
- 据付けの際、「ころび止め・根太」を移動する場合には建築業者とご相談ください。
- 配管通し穴等を根太、ころび止めなどに開ける場合には建設業者とご相談ください。

お願い

下記のような場所での据付を行う場合は、室内機を天井内へ据付ける前に、室内機外面に、市販の断熱材(発泡ポリエチレン 厚さ6mm以上)を貼付け、断熱を強化させてください。

- 室内発熱量が多い所。
- 天井内が外気取入れ通路になっている所。

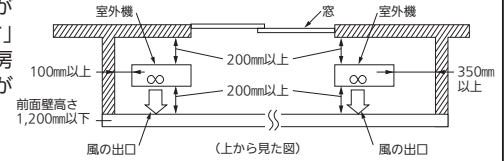
室外機

- 強風に当たらない所。
霜取り運転中、室外機に風が当たると霜取り時間が長くなります。
- 風通しの良いところが少ない所。
- 雨や直射日光が当たりにくい所。
直射日光が当たる場合は「日除け」(別売部品)をお使いください。
- 積雪により室外機が埋もれない所。
- 運転音や熱風・冷風がご近所の迷惑にならない所。
- テレビ、ラジオより1m以上・テレビのアンテナより3m以上離れた所。
(映像の乱れや、雑音が生じることがあります
電波の弱い地域では前記距離を離してもテレビ、ラジオなどにノイズが入る場合があります
その場合はノイズが入らなくなるまで離してください)
- 可燃性ガスが漏れるおそれがない所。
- 運転音や振動が増大しないような丈夫な壁や強固な台を選定してください。
- 高所に設置する場合は、室外機の足を必ず固定してください。
- 室外機吸込口側にお子さまなどの手が触れやすい場所へ据付ける場合は、「室外機保護カバー」(別売部品)をお使いください。

4方向を壁で囲われた狭いベランダに据付ける場合、少なくとも下図のようにスペースをあげてください。

ただしこの場合には、冷暖房能力および消費電力は10%程度悪化する場合があります。風通しが悪くショートサイクルが起きやすい場合には「吹出ガイド」(別売部品)を付けたら、冷暖房能力および消費電力の改善が図れます。

注:複数並列の据付けはできません。



●この場合以外は⑤「据付図」を参照してください。

お願い

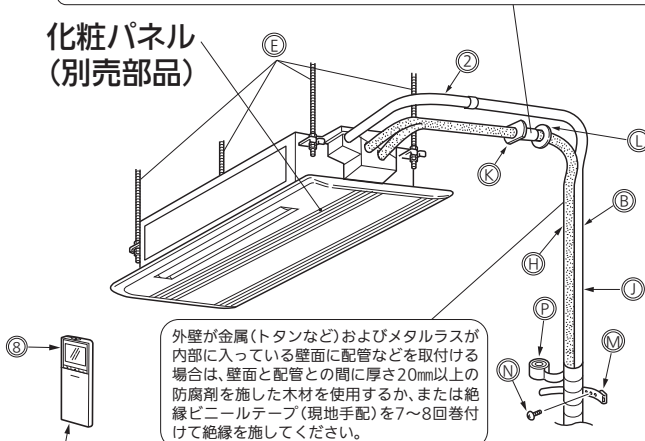
室外機にマルチ機種を使用する場合

- 本機の室外機にマルチ室外機を使用する場合、室外機の据付けは室外機付属の据付工事説明書に従って実施してください。
- 室内機の据付けは本据付工事説明書に従ってください。

据付図

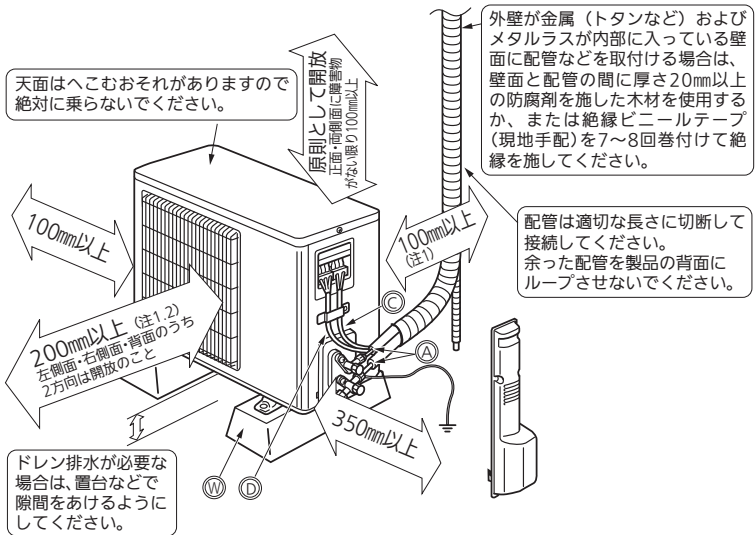
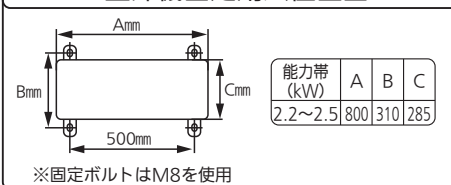
内外接続電線と壁の中の金属部との接触や、小動物の侵入などを防止するため、壁穴用スリーブ⑧を必ずご使用ください。

化粧パネル(別売部品)



外壁が金属(トタンなど)およびメタルラスが内部に入っている壁面に配管などを取付ける場合は、壁面と配管との間に厚さ20mm以上の防錆剤を施した木材を使用するか、または絶縁ビニールテープ(現地手配)を7~8回巻付けて絶縁を施してください。

室外機固定用穴位置図

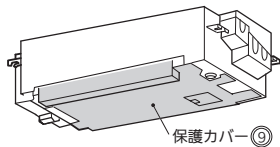


- ※上記の(⇔)印寸法は、エアコンの性能を保证するために必要な空間です。後々のサービス、補修なども考慮してできるだけ周囲の空間が大きくとれる場所に設置してください。
- 注1. 風通しが悪くショートサイクルが起きやすい場合は、冷暖房能力および消費電力が10%程度悪化する場合があります。「吹出ガイド」(別売部品)を付けたら冷暖房能力および消費電力の改善が図れます。
- 注2. 壁に向けて吹き出すと壁が汚れる場合があります。

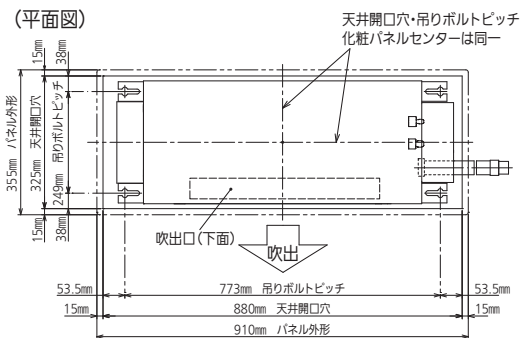
室内機の据付け

1. 吊り込み準備

- 付属の据付用型紙④を使用し、室内機と天井開口穴の位置が所定寸法になるように設置してください。
- 保護カバー⑨は、室内機を汚れ・傷から守るためのものです。化粧パネルを取付けるまで絶対に外さないでください。
- 保護カバー⑨を取付けた状態で、ドレンポンプ試運転以外の運転をしないでください。
- 室内機吊り下げ後、天井内での配管、配線接続作業が必要です。据付場所選定後、配管引出し方向を決定し、特に天井が既設の場合は、室内機を吊り下げる前に配管、配線接続位置まで冷媒・ドレン配管・内外接続電線を引いておいてください。
- 天井開口穴寸法は325mm×880mmとってください。これが点検口となり、アフターサービス用としても必要となります。
- 寸法が違いますと、「化粧パネル」(別売部品)取付けの際に室内機と隙間が生じ、露たれなどの原因となります。
- 天井空間は据付作業を考慮し余裕ある寸法にしてください。
- 天井の処理...建物の構造により異なりますので、詳しくは建築、内装業者とご相談ください。



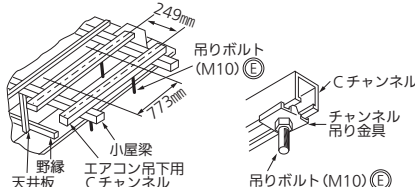
室内機寸法と天井開口穴寸法



吊りボルトの設置

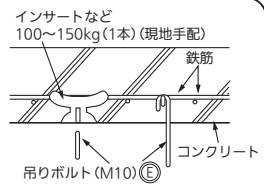
木造の場合

- 小屋梁<平屋建>または二階梁<二階建>を強度メンバーとしてください。
- 市販のCチャンネルとチャンネル吊り金具を使用してエアコンを吊り下げてください。
- 吊りボルトはM10を用いてください。(現地手配)



鉄筋の場合

- 右図の方法で吊りボルトを固定するか、またはアングル・角材などを利用して吊りボルトを取付けてください。



室内機の据付け(つづき)

2. 吊り込み作業

吊りボルトのピッチを確認してください。(249mm×773mm)

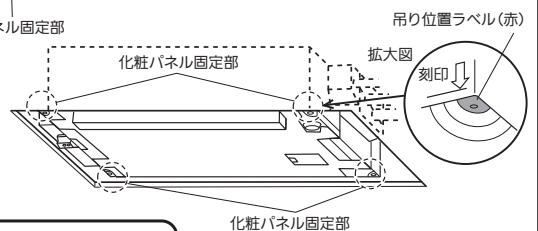
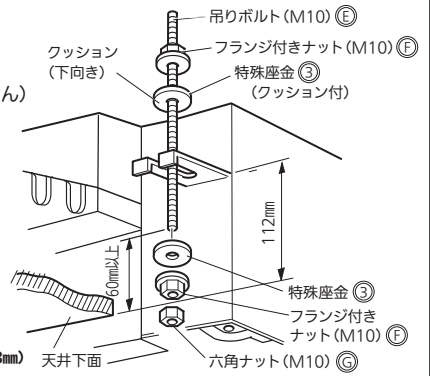
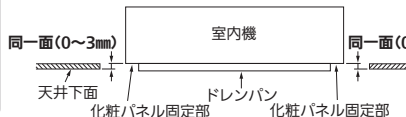
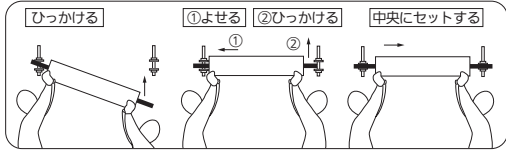
※天井下面から吊りボルト(M10)Ⓒ 下端まで60mm以上を確保してください。「化粧パネル」(別売部品)が取付けられません

1)吊りボルトにあらかじめフランジ付きナット(M10)Ⓓ、特殊座金Ⓔ(2個)、フランジ付きナット(M10)Ⓔ、六角ナット(M10)Ⓒの順に通しておく。

※クッション付特殊座金Ⓔはクッションを下向きにしてセットしてください。

2)室内機を吊り込みます。

- (1)電気品側または配管側の取付足を特殊座金Ⓔの間に引っ掛けます。
- (2)室内機を(1)で引っ掛けた側によせながら反対側を引っ掛けます。
※取付足の切り欠きを長くし、スライドできるようになっています。
- (3)吊りボルトピッチと天井開口穴のセンターが同じになるように室内機の位置を調整してください。



3)フランジ付きナット(M10)Ⓓを締め付け固定します。

4)コーナー4か所が水平になっているか水準器で確認してください。

※水平に据付けていない場合、室内機から水が滴下するおそれがあります。

5)化粧パネルをしばらくの間取付けない場合、または室内機を据付けた後に天井材を張る場合、

付属の据付用型紙④を使用して室内機内へほこりを入れないための保護部材とすることができます。

※取付け詳細は据付用型紙④に記載してあります。

お願い

室内機の化粧パネル固定部4か所(吊り位置ラベル面)と天井下面が同一面になるように室内機を吊り込んでください。同一面にならないと露が付いたり、化粧パネルのグリルが開かない、または閉まらなくなることがあります。

3. 壁穴あけ

1)壁穴位置を決めます。

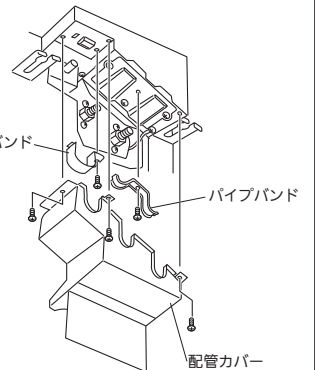
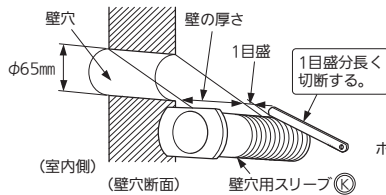
2)φ65mmの穴を外側に下がりぎみにあけます。

3)壁穴用スリーブⓀをはめ込みます。

※壁穴用スリーブⓀは冷媒配管用です。ドレン配管用は別に設けてください。

お願い

内外接続電線と壁の中の金属部との接触や、小動物の侵入などを防止するため、壁穴用スリーブⓀは必ずご使用ください。



4. ドレン配管接続

●ドレン配管Ⓔは硬質塩ビパイプ一般管VP20(外径φ26mm)を使用し接続部は必ず塩ビ系接着剤Ⓜにて漏れないように接着してください。

●ドレン配管接続前に配管カバーとホースバンドとパイプバンドと梱包材(クッション)を外してください。この梱包材(クッション)は必要ないので廃却してください。

●付属ドレンホース②はドレン出口を立ち上げた場合を考慮した長さ(540mm)になっています。必要な長さに切断し接続してください。

●付属ドレンホース②のドレン配管接続部(ソケット側)はVP20を直接接続してください。

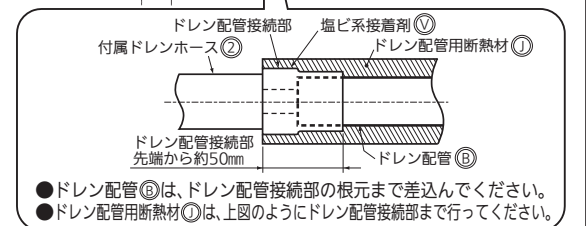
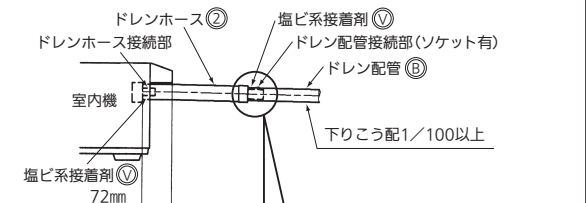
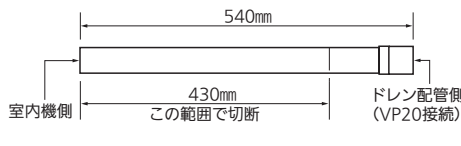
●ドレン配管Ⓔは、ドレン配管接続部の根元まで差込んでください。

●室内機側の接続は必ず付属ドレンホース②(断熱材付き)を使用し、右図のように接続してください。

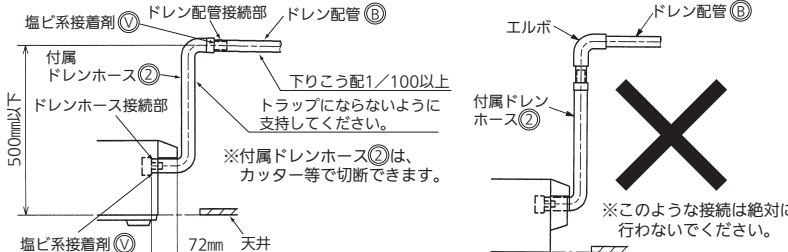
接続部は必ず塩ビ系接着剤Ⓜにて漏れないように接着してください。

●付属ドレンホース②接続後、ホースバンドにて固定してください。(ホースバンドは接着部に力が加わらないための部品です。接続部は必ず接着してください。)

●ドレン出口高さを上げたい場合は下記のように、室内機下面から最大500mmまで垂直に立ち上げた後、下りこう配1/100以上になるように支持金具を設けて施工してください。



- ドレン配管Ⓔは、ドレン配管接続部の根元まで差込んでください。
- ドレン配管用断熱材Ⓛは、上図のようにドレン配管接続部まで行ってください。



※ドレン出口の立ち上げ可能最大寸法は付属ドレンホース②が届く高さ(天井下面より高さ約500mm)ですが、可能な限り立ち上げ寸法は小さくしてください。

●ドレン配管Ⓔが屋内を通る場合は必ず市販の断熱材(発泡ポリエチレン比重0.03、肉厚10mm以上)を巻いてください。

●ドレン配管用断熱材Ⓛは、右上図のようにドレン配管接続部まで行ってください。

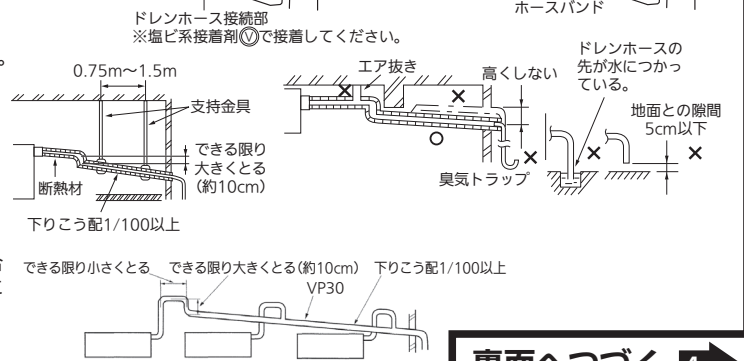
●ドレン配管Ⓔは室外側(排水側)が下りこう配(1/100以上)になるようにし、途中にトラップや山越えを作らないようにしてください。

●ドレン配管Ⓔの横引きは20m以下にしてください。また、ドレン配管Ⓔが長い場合には途中で支持金具を設けてドレン配管Ⓔの波打ちをなくしてください。エア抜き管は絶対につけないでください。(ドレンアップメカ内蔵のためドレンが吹出する場合があります。)

●ドレン配管Ⓔの排水口部の臭気トラップは必要ありません。

●集合配管の場合右図のように本体ドレン出口部より約10cmぐらい低い位置に集合配管がくるようにし、かつ集合配管はVP30程度のもので下りこう配1/100以上になるように施工してください。

●ドレン配管Ⓔを、アンモニアガス・イオウ系ガスの発生する下水槽や浄化槽などに、直接入れないでください。

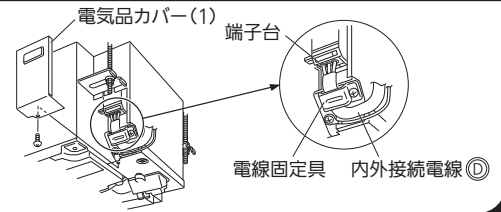


6

室内機の据付け(つづき)

5. 内外接続電線の接続

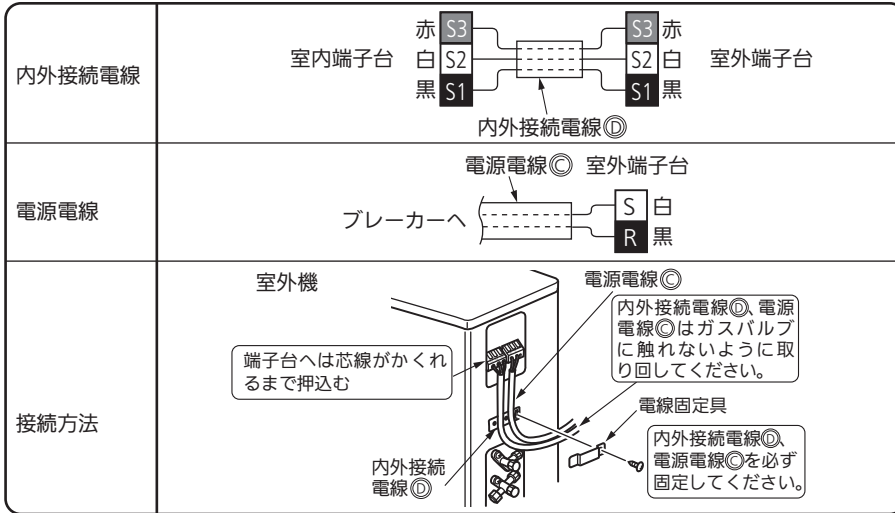
- 遠隔操作別売部品を使用する場合は「遠隔操作別売部品の取付け」を確認してください。
- 1)電気品カバー(1)を取外します。
- 2)「内線規程」に従ってください。芯線がかくれるまで確実に押し込み、各々の線を引っ張って抜けないことを確認してください。挿入が不十分だと端子台が焼損することがあります。
- 3)内外接続電線⑩を端子台に接続後、必ず電線固定具で内外接続電線⑩を固定してください。
- 4)接続作業が終わりましたら、電気品カバー(1)を元に戻してください。



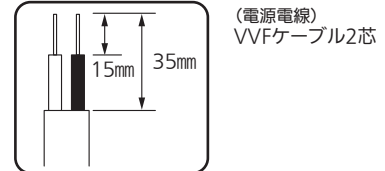
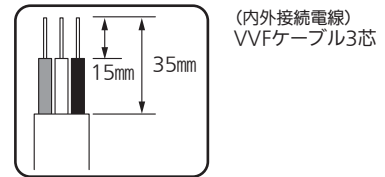
7

電源電線・内外接続電線の接続 (室外機にマルチ機種を使用する場合は 室外機の据付工事説明書を参照してください)

- 電源電線のエアコンへの引込み接続工事については右記の仕様表に合わせ「電気設備に関する技術基準」および「内線規程」に従って施工してください。
- 回路はエアコン専用回路としてください。
- 後々のサービスのことも考え、内外接続電線⑩および電源電線⑪には余裕をもたせてください。



定格電圧	単相200V
ブレーカー容量	15A
電源電線(分岐回路)の太さと長さ	φ1.6/14
電線径(mm)/最大こう長(m)	φ2.0/23



お願い

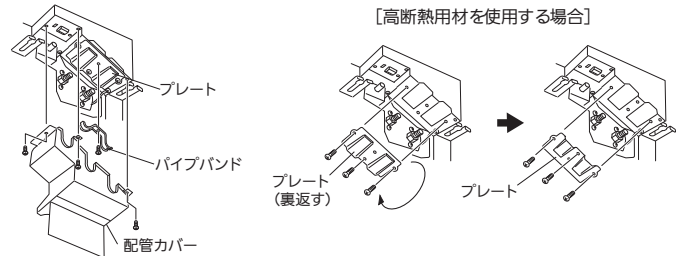
誤配線をしますと正常な運転ができないか、またはヒューズが切れて運転が不可能となりますので誤配線のないようにしてください。

8

配管工事 (室外機にマルチ機種を使用する場合は 室外機の据付工事説明書を参照してください)

1. 配管工事前作業

- 1) ドレン配管接続前に配管カバーとパイプバンドを外してください。
- 2) 内外接続配管の断熱材に高断熱用(液管用φ48mm、ガス管φ51mm相当品)を使用する場合は、プレート(板金)を外し裏返して、凹になるようにしてください。



2. 配管長・高低差(シングルタイプ)

お願い

- 内外接続配管長が10mを超える場合は、冷媒の追加充てんが必要です。追加冷媒量は20×(内外接続配管長-10)gです。また左表の内外接続配管長の許容長を超える工事を行わないでください。
- 内外接続配管長の最小配管長は3mです。

許容値	
配管長	3m以上30m以内
高低差	20m以内
曲げ箇所	10か所以内

室外機にマルチ機種を使用する場合は室外機の据付工事説明書を参照してください。

3. 配管の準備

- 市販の銅管を使用する場合は右表の仕様のものを使用してください。
- 断熱材は、耐熱発泡ポリエチレン、比重0.045・肉厚14mm以上相当品を使用してください。
- 冷媒配管は露付防止のために2本とも確実に断熱してください。
- 内外接続配管の曲げ半径は100mm以上にしてください。

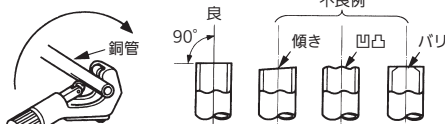
冷媒配管 配管肉厚は、0.8mmのものを使用してください。

	液管	ガス管
外径・肉厚	φ6.35mm(1/4")0.8mm	φ9.52mm(3/8")0.8mm
材料および規格	リン脱酸銅 C1220T JIS H 3300	
断熱材	耐熱発泡ポリエチレン 比重0.045 肉厚14mm ●内外接続配管は2本を分離して1本ごとに断熱してください。	

4. 配管加工

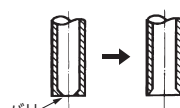
1)パイプ切断

パイプの長さに余裕(300mm~500mm)を見て切断してください。



2)バリ取り

切粉が配管内に入らないように入りに行ってください。
※配管内部にバリ、砂、水などの異物が混入しますと圧縮機などの故障の原因になります。
取扱いには十分注意してください。
パイプの曲げ加工は十分注意して、パイプをつぶしたり折らないようにしてください。



3)フレアナット挿入



4)フレア加工

内面は光沢がありキズがない
周囲の長さLが均一になるようにする。

パイプ径(mm)	A寸法(mm)		
	R410A用フレアツール	R22用のフレアツール	
	リジット(クラッチ)式	インベリアル(ウイングナット)式	
φ6.35mm(1/4")	0~0.5	1.0~1.5	1.5~2.0
φ9.52mm(3/8")	0~0.5	1.0~1.5	1.5~2.0

R22用のツールを使ってR410A用のフレア加工をする場合は、A寸法をR22のときより0.5mm大きくすれば規定のフレア寸法に加工できます。出し代調整用の銅管ゲージを使用すれば、A寸法が確保できます。

配管工事(つづき)(室外機にマルチ機種を使用する場合は 室外機の据付工事説明書を参照してください)

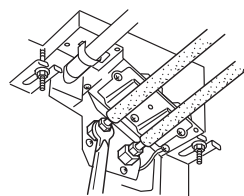
5. 配管の接続

室内機の接続

- 1)パイプとユニオンのシート面には、冷凍機油(◎)を塗布してください。
ネジ部には冷凍機油を塗布しないでください。過剰な締めトルクによるネジの破損の原因になります。
- 2)接続は中心を合わせ、フレアナットは最初の3~4回転を手で締めます。
- 3)室内側ユニオン部の締め付けは右表を目安にしてトルクレンチで締め付けてください。
締め過ぎますと、フレア部が破損します。

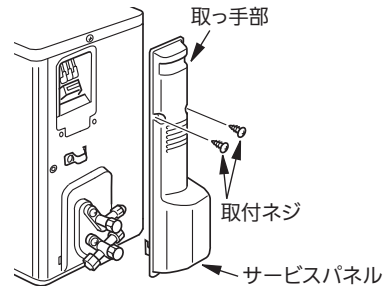
室外機の接続

- 1)サービスパネルの取付ネジ2本を外します。
- 2)サービスパネルを下側に押下げてから取っ手を手前に引いて取外してください。
- 3)室内機と同様にして、室外機のストップバルブ(2方弁、3方弁)の各配管接続口へパイプを接続してください。
- 4)締め付けはトルクレンチを用いて、室内機と同じ締めトルクで行ってください。



お願い
フレアナットは必ずトルクレンチを使用し、指定の締めトルクで締め付けてください。

パイプ径	締めトルク
φ6.35mm(1/4")	14~18N・m(140~180kgf・cmに相当)
φ9.52mm(3/8")	34~42N・m(340~420kgf・cmに相当)



お願い

接続時に配管内部に水・バリ・砂などが入ると、圧縮機の故障ならびに、性能低下につながります。配管加工時や接続時に水・バリ・砂などが入らないように十分注意するとともに、配管接続後は真空引きを必ず実施してください。



警告

据付作業では、圧縮機を運転する前に、確実に冷媒配管を取付ける。冷媒配管を取付けていない状態で、ストップバルブ開放状態で圧縮機を運転しない。空気などを吸引し、冷凍サイクル内が異常高圧になり、破裂・ケガなどの原因になります。

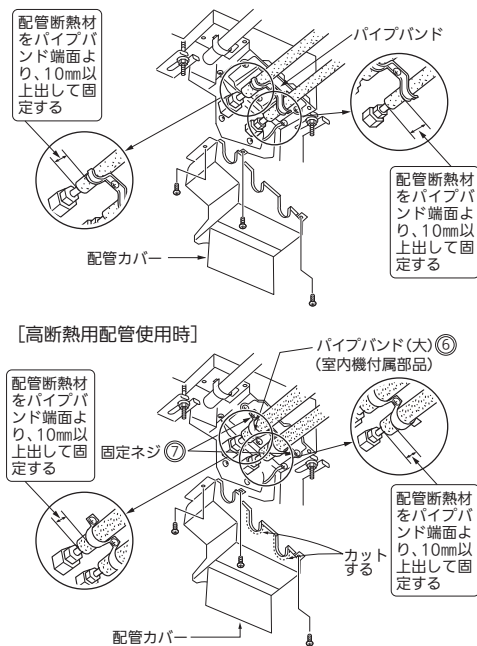
配管カバーの取付け **重要** 必ず行ってください。

■この作業は必ず行ってください。
“不備があると水漏れの原因になります。”

- 本製品は室内側配管接続部分の断熱は必要ありません。配管カバーにより、配管接続部の露を回収します。
- 1)「配管工事」③-1で外したパイプバンドを取付け、接続配管を固定してください。
※パイプバンドが接続配管の断熱材を押さえるように取付けてください。
右図のようにパイプバンドから断熱材が10mm以上出るように取付けてください。
- 2)配管カバーを取付けてください。

■高断熱用配管を使用した場合

- 断熱材が高断熱用(液管用φ48mm、ガス用φ51mm相当)の接続配管を使用する場合は、下記作業を行ってください。
- 1)プレート(板金)が裏がえして凹形状になっていることを確認してください。(「配管工事」③-1参照)
- 2)パイプバンドは、室内機付属部品のパイプバンド(大)◎を使用してください。(製品に取付けてあるパイプバンドは使用しません)
- 3)配管カバーの接続配管出口がノックアウト(切り込み)になっています。ラインに沿って切り取ってください。
- 4)配管カバーを取付けてください。



注意

ドレン・配管工事は、据付工事説明書に従って確実に行う。ドレン・配管工事に不備があると、ユニットから水が滴下して家財などを濡らし、汚損の原因になることがあります。

真空引き・リークテスト

地球環境保護の観点からエアパージは必ず真空ポンプ方式でお願いします。

- マニホールドバルブ使用方法の詳細はマニホールドバルブの取扱説明書をご覧ください。
- ハンドルHiを全閉にしたままで、以下の作業中は操作しません。

※1 内外接続配管長が11mの場合
追加冷媒質量は20×(11-10)=20gとなります。

ストップバルブ(2方弁、3方弁)の弁が全閉になっていることを確認する。ストップバルブ(3方弁)のサービスポートへマニホールドバルブのチャージホースの突起側(虫ピンを押す側)を接続し、チャージホースを真空ポンプに接続する。

マニホールドバルブのハンドルLoを全開にし真空ポンプを運転する。ストップバルブ(3方弁)のフレアナットを少しゆるめエアが入っていくことを確認し、再度フレアナットを締める。
(エアが入っていかない場合はチャージホースがサービスポートへしっかり接続されているか再確認してください)

真空引きを15分以上行き連成計が-0.1MPa[ゲージ](-760mmHg)になっていることを確認する。

真空引きが終わったらマニホールドバルブのハンドルLoを全閉にし真空ポンプ側のチャージホースをゆるめ、エアを吸い込ませてから真空ポンプの運転を止める。

3分程度このままの状態にして針が戻らないことを確認し、ストップバルブ(2方弁、3方弁)の弁棒を反時計方向に当たるまでいっぱい回し、全開にする。STOPパーに当たったら、それ以上に力を加えない。

内外接続配管長が10mを超える場合
追加冷媒充てんを行う。
追加冷媒質量は20×(内外接続配管長-10)g ※1

内外接続配管長が10m以下の場合
追加充てん不要。

ストップバルブ(3方弁)のサービスポートよりチャージホースを外す。

サービスポートのキャップとストップバルブ(2方弁、3方弁)のキャップをトルクレンチで締め付ける。
サービスポート…締めトルク14~18N・m(140~180kgf・cmに相当)
ストップバルブ…締めトルク20~30N・m(200~300kgf・cmに相当)

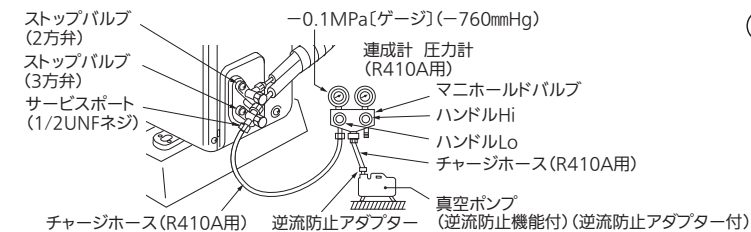
リークテストを行い、ガス漏れがないことを確認してください。

10

真空引き・リークテスト(つづき)

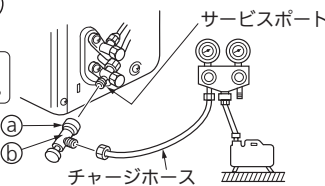
注1. 冷媒充てん用電子はかりを使用して、ポンベの液相から冷媒を充てんしてください。ただし液冷媒を一気に充てんすると圧縮機が故障するおそれがありますので、徐々に充てんしてください。

2. サービスポートのキャップおよび弁棒用キャップは必ず取付けてください。



チャージバルブを使用する場合の注意

- ①部のみを回してください。
- ①部と②部を同時に回して増締めしない。



チャージバルブをサービスポートに取付ける際に締め過ぎるとバルブコア(虫ピン)の変形・緩みによるガス漏れのおそれがあります。

- ①部のみを回して締め込んでください。
- バルブコア(虫ピン)を押込んだ状態(開いた状態)で①部を増締めすると、バルブコア(虫ピン)が変形するおそれがあります。
- ①部と②部(チャージバルブ本体)を同時に回して増締めしないでください。

- 締め過ぎると、フレア部が破損し、ガス漏れの原因になります。
- フレア部が破損すると、増締めしてもガス漏れは止まりません。

ガス漏れの場合

- フレアナット接続部を増締めしてください。
- 増締めを行っても止まらない場合は、漏れ箇所修理後サービスポートより本体ガスをすべて回収し、ガスポンペより規定量を充てんしてください。

11

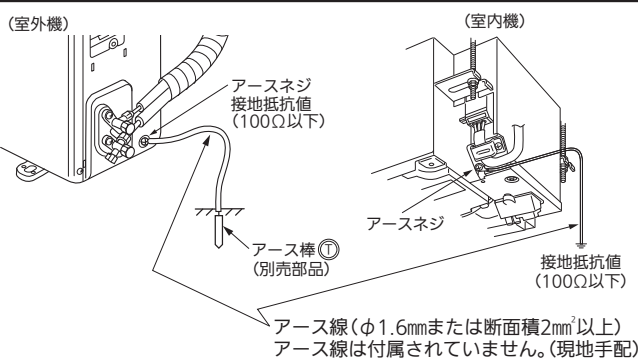
アースの取付け このエアコンは必ず接地工事をしてください。

●接地工事は、「電気設備に関する技術基準」に従って第二種電気工事士の資格のある方が実施してください。

接地の基準	電源の条件	エアコンの種類	据付場所	水気のある場所	湿気の多い場所	乾燥した場所
	交流対地電圧が150V以下の場合	三相200Vの機種	単相100Vの機種 単相200V(単相3線式200V電線)の機種			D種接地工事が必要です。
交流対地電圧が150Vを超える場合		三相200Vの機種		漏電しゃ断器を取付け、さらにD種接地工事が必要です。		

<D種接地工事について>

- 接地工事は第二種電気工事士の資格のある方が実施してください。
- 接地抵抗値は100Ω以下であることを確かめてください。(漏電しゃ断器を取付けた場合は500Ω以下であることを確かめてください)
- 室内機からアースをとる際には、右図の位置にアースネジ 4×8で固定してください。
- 室外機側でアースを取る場合、必要に応じてアース棒①を付けてください。



12

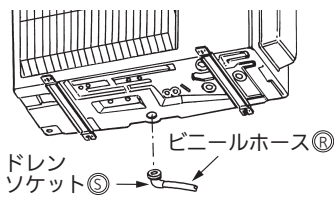
室外側ドレン配管 (室外機にマルチ機種を使用する場合は 室外機の据付工事説明書を参照してください)

<ドレン処理について>

- 室内機と室外機の配管接続より先にドレン処理をしてください。(室内機と室外機の配管接続後に行くと、室外機が動かなくなり、ドレンソケット⑤が取付けにくくなります)
- 市販のビニールホース(内径15mm)⑥を図の位置に接続してドレンを導いてください。
- ドレン配管はドレンが流れやすいように必ず下りこう配をつけて配管してください。
- ドレン排水が必要な場合は、置台などで隙間をあけるようにしてください。

寒冷地における注意事項

- ドレンが凍結し、ファンが回らなくなるおそれがありますので、ドレンソケット⑤は取付けないでください。
- 上側の室外機のドレンで、下側の室外機が凍結するおそれがありますので、室外機の二段設置は行わないでください。



13

高天井の場合

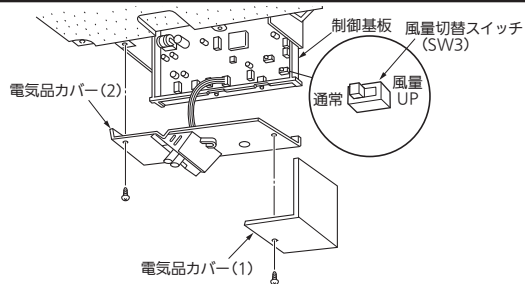
●風量切替スイッチ(SW3)の切替は、天井高さにより通常または風量UPに設置してください。

天井高さ	通常	風量UP
	2.4m以下	

- 切替方法
- 1) 設定はエアコン用ブレーカーを「切」にしてから行ってください。
 - 2) 室内機の電気品カバー(1)と(2)を外します。
 - 3) 右図の位置に風量切替スイッチがありますので、スイッチを操作できる位置まで制御基板を引き下げ、設定を行います。
 - 4) 設定が終わりましたら、制御基板を元の位置にもどし、電気品カバー(1)と(2)を取付けてください。
- 電気品カバー(2)を取付け時に「応急運転スイッチ」に接触しないように取付けてください。

静電気による制御基板の破損防止のため、必ず静電気除去を行ってから作業してください。

出荷時の設定は“通常”になっています。



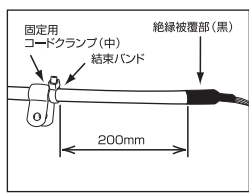
14

遠隔操作別売部品の取付け 当社別売部品のシステム制御用インターフェイス、無線LANアダプター(HEMS用)に対応しています。

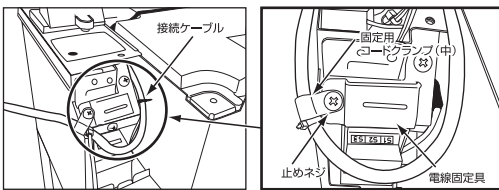
本機のみでは、遠隔操作はできません。

- 室内制御基板上には遠隔制御を行う場合のためにHA・JEM-A対応コネクター(CN104)、各種別売インターフェイス用コネクター(CN105)が搭載されています。
- 本機と遠隔操作別売部品を接続する場合は以下に従って正しく接続してください。
- インターフェイス本体から出ている接続ケーブルを延長または切断しますと、接続不良になります。また、接続ケーブルを電源線やアース線とまとめたりしないで、できるだけ離してください。
- 接続ケーブルの細い部分が、お客様の手に触れない位置に収納、配線してください。

- 1) 接続はエアコン用ブレーカーを「切」にしてから行ってください。
- 2) 内外接続電線が端子台に接続されていない状態で行ってください。
- 3) 接続ケーブルの太い部分の絶縁被覆部端から200mmの位置に、インターフェイスに付属されている結束バンドを固定し、結束バンドのインターフェイス側に固定用コードクランプ(中)を取付けます。
- 4) 室内機本体の電気品カバー(1)と(2)を取外します。



- 5) 室内制御基板を途中で引き下げ、基板の該当するコネクターに接続ケーブルを接続します。
 - 6) 接続ケーブルに取付けた固定用コードクランプ(中)を本体の電線固定具止めネジを取外し、電線固定具と右図の向きに共締めします。
 - 7) 室内制御基板を元の位置に収納し、電気品カバー(1)と(2)を元通りに取付けてください。
- 電気品カバー(2)を取付け時に「応急運転スイッチ」に接触しないように取付けてください。



静電気による制御基板の破損防止のため、必ず静電気除去を行ってから作業してください。

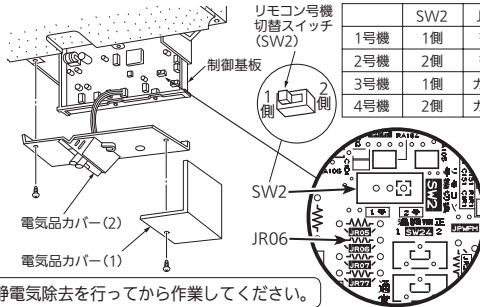
警告 接続ケーブルは所定の位置に確実に固定する。正しく固定されないと、感電・火災・故障の原因になります。

15 同じ部屋にエアコンを複数台設置する場合

- 同じ部屋または、近接する部屋に複数台室内機を設置した場合、1つのリモコンの信号を複数の室内機が同時に受信してしまうことがあります。この誤動作を防止するために号機切替機能を設定することが可能です。
- 室内機とリモコンのそれぞれに設定があります。下記設定方法に従って室内機の切替スイッチおよびリモコンのボタンを操作して双方の番号が合うように設定してください。
- 出荷時は室内機「1号機」、リモコン「1」の設定になっています。(最大4号機まで設定できます)

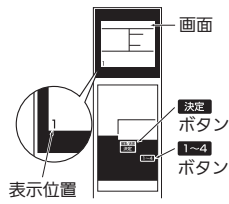
■室内機の設定

- 1) 設定はエアコン用ブレーカーを「切」にしてから行ってください。
- 2) 室内機の電気品カバー(1)と(2)を外します。
- 3) 右図の位置に切替スイッチがありますので、スイッチを操作できる位置まで制御基板を引き下げ、設定を行います。
- 4) 設定が終わりましたら、制御基板を元の位置にもどし、電気品カバー(1)と(2)を取付けてください。



	SW2	JR06
1号機	1側	有り
2号機	2側	有り
3号機	1側	カット
4号機	2側	カット

■リモコンの設定



- 1) 停止状態で「1~4」ボタンを3秒連続で押してください。「1」の表示が出ます。(左記表示になります。)
- 2) 「1~4」ボタンを押して「2」~「4」の表示にしてください。
- 3) 「決定」ボタンを押して完了です。

●出荷時は室内機、リモコンとも設定1になっています。

静電気による制御基板の破損防止のため、必ず静電気除去を行ってから作業してください。

16 化粧パネル(別売部品)の取付け

- 「化粧パネル」(別売部品)の据付工事説明書に従って「化粧パネル」(別売部品)を室内機へ取付けてください。

17 据付時・据付工事後の確認

確認日 確認者名

□の中に√印をいれて確認してください。確認後、この据付工事説明書をお客さまにお渡しく下さい。

- | | |
|---|---|
| <p>据付時 据付後</p> <ul style="list-style-type: none"> <input type="checkbox"/> 専用回路を設けてありますか？ <input type="checkbox"/> 電源電圧は規定とおりですか？ <input type="checkbox"/> 内外接続電線および電源電線は芯線がくれるまで端子台へ押し込みましたか？ <input type="checkbox"/> 内外接続電線および電源電線とアース線は電線固定具で固定しましたか？ <input type="checkbox"/> 内外接続電線および電源電線の中間接続を行っていませんか？ <input type="checkbox"/> アース線の接続は確実ですか？ <input type="checkbox"/> R410A用配管または、指定肉厚の配管を使用しましたか？ <input type="checkbox"/> 配管接続部のリークテストを行いましたか？ <input type="checkbox"/> 真空引きを行いましたか？ <input type="checkbox"/> ストップバルブの弁棒は全開ですか？ <input type="checkbox"/> ドレンホースの接続は確実ですか？ <input type="checkbox"/> 水を流してドレン排水を確認しましたか？ <input type="checkbox"/> 据付場所の強度はエアコンの重量に十分耐える場所で、騒音や振動が増大しないところですか？ <input type="checkbox"/> ホースバンド・パイプバンドの取付けは確実ですか？ <input type="checkbox"/> 配管カバーの取付けは確実ですか？ | <p>据付時 据付後</p> <ul style="list-style-type: none"> <input type="checkbox"/> 室内機と化粧パネルの隙間がありませんか？ <input type="checkbox"/> 化粧パネルと天井面との隙間がありませんか？ <input type="checkbox"/> 試運転は行いましたか？ <input type="checkbox"/> リモコンの号機は正しく設定されていますか？ <input type="checkbox"/> ドレン工事を適切に行い、異音(ポコポコ)が発生しないことを確認しましたか？ <input type="checkbox"/> 「安全のために必ずお守りください」の▲警告▲注意の項目を確認しましたか？ |
|---|---|

お客さまへの説明

- 取扱説明書に従って、運転・操作・室内機の清掃方法などを正しく、わかりやすくご説明ください。
- とくに「安全のために必ずお守りください」の項は、安全に関する重要な注意事項を記載していますので、必ず守るようにご説明ください。
- 実際に使用される方が不在の場合は、発注者や管理される方などに説明してください。

18 試運転(必ず実施してください) (試運転以外での長時間の運転はおやめください 建築中の現場などで長時間運転しますと、ほこりやにおいが付着する場合があります)

- 据付工事完了から試運転まで期間がある場合は、再度⑰「据付時・据付工事後の確認」を実施してください。
- できるだけ、お客さま立会いで試運転を実施してください。
- マルチ機種接続時は、冷媒配管①と内外接続電線②の接続違いを検出するために、はじめに冷房で1台ずつ試運転を実施してください。

- 1) 電源は定格電圧と合っているか必ず確認してください。ブレーカーを入れます。
- 2) 「応急運転スイッチ」を押してください。(30分間は試運転となります)
 - (1) 1回押すと冷房試運転を開始します。

この時、約4分から約6分後に「運転モニターランプ」左側が点滅する場合は内外接続電線②の誤配線、電源電圧を点検してください。

- (2) もう1回押すと暖房試運転を開始します。
- (3) もう1回押すと運転が停止します。「(応急運転スイッチ)」を押すごとに(1)→(2)→(3)を繰り返します

「応急運転スイッチ」を押すと30分間試運転(温度調節がはたらかず連続運転)の状態になり、30分以降は応急運転(冷暖房ともに設定温度24℃)となります。

- 3) リモコンの送信を確認してください。リモコンの「切/入」ボタンを押して、室内機本体の受信音が鳴るのを確認してください。もう1回ボタンを押して「切」にしてください。受信しない場合は室内機とリモコンの号機設定が一致しているか確認してください。

リモコンで操作した場合は、リモコンの指令に従い試運転、応急運転とも解除されます。

- いったん、圧縮機が停止しますと、機器保護のため、3分間再起動防止機構が作動し、3分間は圧縮機が再運転しないようになっています。

ドレン排水について

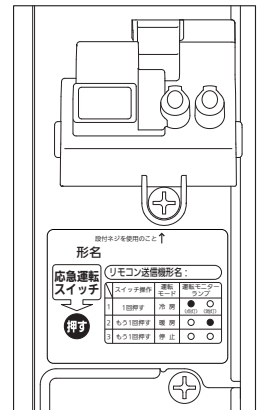
- 1) 排水チェック用のドレン水の注入
 - 0.9L~1Lぐらいの水を吸込口からドレンパンへ給水用ポンプ等で徐々に入れてください。
 - ※保護カバー③を外さずに、点検口より水を注入してください。

室内機のみでドレン排水チェックをしたい場合

配線工事ができていないときは、室内端子台S1,S2に単相200V電源を接続して行ってください。

- 1) ドレンポンプ試運転モード開始
 - 応急運転スイッチ5秒長押し(ピッと鳴るまで)にて、ドレンポンプ単独運転を開始します。運転モニターランプが2つとも点滅します。
- 2) ドレンポンプ試運転モード停止
 - 応急運転スイッチをもう1回押すと停止します。そのままでも、15分後に自動停止します。運転モニターランプが消灯します。

	モード	運転モニターランプ
(1)	冷房 試運転	● (点灯) ○ (消灯)
(2)	暖房 試運転	○ ●
(3)	停止	○ ○



注意

新築物件やリフォームなどの内装工事、床面のワックスがけ時にはエアコンの運転を避ける。作業終了後にエアコンを運転する場合は十分に換気を行ってください。ワックスなどの揮発成分がエアコン内部に付着し、水漏れや露飛びの原因になることがあります。