

三菱ハウジングエアコン 別売 化粧パネル
形名 MAC-W03PW MAC-W04PB

据付工事説明書

販売店・工事店さま用

この製品の性能・機能を十分に発揮させ、また安全を確保するために、正しい据付工事が必要です。
据付工事前にこの据付工事説明書と室内機の据付工事説明書を必ずお読みください。

安全のために必ずお守りください

- ご使用の前に、この「安全のために必ずお守りください」をよくお読みのうえ据付けてください。
- ここに示した注意事項は、安全に関する重要な内容を記載していますので、必ず守ってください。
- 据付工事終了後、⑤「据付工事後の確認」を必ず確認し、この据付工事説明書をお客さまにお渡しください。



警告

(誤った取扱いをしたときに、死亡や重傷などの重大な結果に結びつく可能性があるもの)

■“図記号”の意味は次のとおりです。



■据付けは、お買上げの販売店または専門業者に依頼する。据付けには専門の知識と技術が必要です。お客さま自身で据付工事をされ不備があると、水漏れや感電・火災・ユニットの落下によるケガの原因になります。



■据付けは、据付工事説明書に従って確実にを行う。据付けに不備があると、水漏れ・感電・火災・ユニットの落下によるケガの原因になります。



■据付けは、重量に十分耐える所に確実にを行う。強度の不十分な所に据付けると、ユニットが落下し、ケガなどの原因になります。






■据付時、安全のため、適切な保護具・工具を使用する。ケガの原因になります。



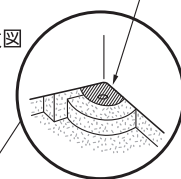
■据付工事部品は、必ず当社付属部品および指定の部品を使用する。当社指定部品を使用しないと、水漏れ・感電・火災・ユニットの落下によるケガの原因になります。

1 使用部品

	①	②	③
部品	化粧パネル 	固定用ネジ 	固定用ネジ 
個数	1	M5×0.8×16 6	タッピングネジ4×16 2

吊り位置ラベル(赤)

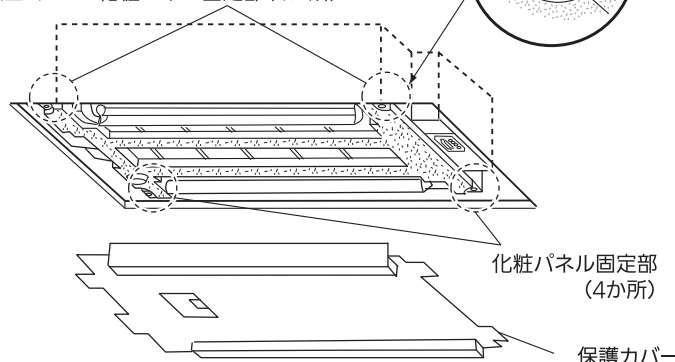
拡大図



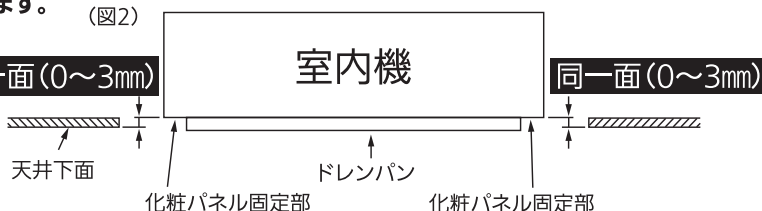
2 据付前の確認

- 保護カバーを取外してください。
- 化粧パネル据付前に室内機が天井開口穴(あるいは天井の目地)と平行に据付けられているか確認してください。
- 室内機のパネル固定部(4か所)と天井下面が**あ**っていることを確認してください。
室内機に同梱されている据付用型紙の「位置合わせ型紙」を利用し、天井下面とパネル固定部(4か所)を0~3mmにおさまるように室内機を調整してください。(図1,2参照)
※位置合わせ型紙の使用方法は据付用型紙に記載してあります。
※室内機を吊り上げすぎると(天井下面とパネル固定部が3mm以上)と、化粧パネルの吸込グリルが開閉できなくなるおそれがあります。

(図1) 化粧パネル固定部(4か所)

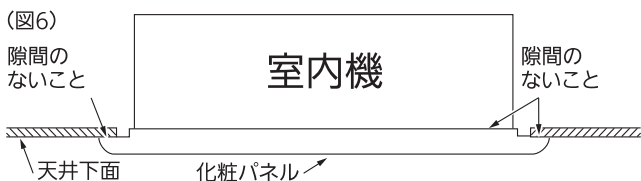
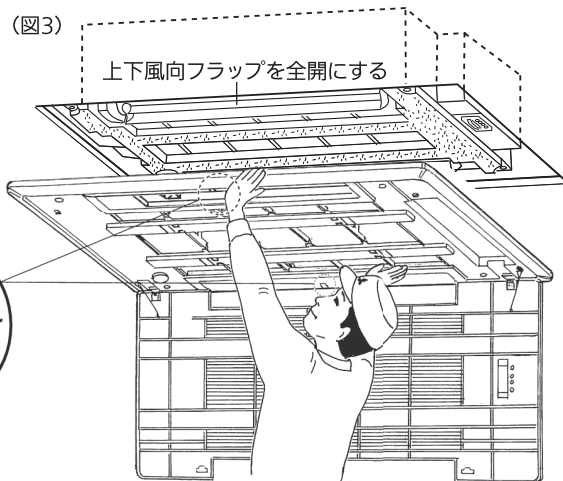


(図2)



3 化粧パネルの据付け

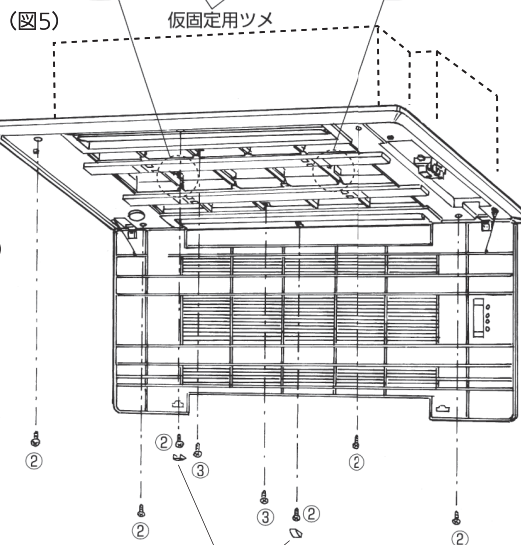
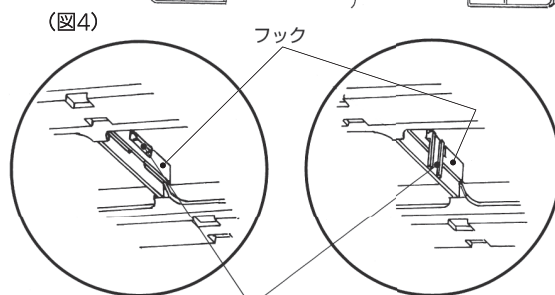
- (1) 吸込グリルの格子付近にある「PUSH」部分を押し、吸込グリルを開け、プラチナエアフィルターを外してください。
- (2) 吹出口中央のネジキャップ(2か所)を外してください。(図3参照)
- (3) 室内機の上下風向フラップを全開にしてください。
- (4) 化粧パネルの仮固定用ツメを室内機のフックに引っ掛けてください。(図4参照)
- (5) 化粧パネルを天井の目地と合うように調整し、付属の固定用ネジ②を左右4か所に少しゆるく締付けてください。(図5参照)
- (6) 次に中央に2か所ずつある固定用ネジ②と③を固定してください。(図5参照)
- (7) 最後に左右4か所の固定用ネジ②を締め込んでください。



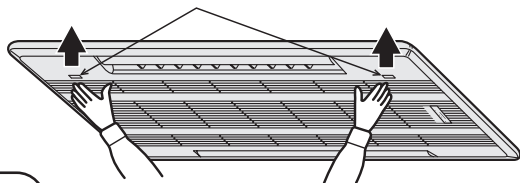
- (8) プラチナエアフィルターとネジキャップを取付けます。
※プラチナエアフィルターが化粧パネルのツメに引っ掛かっていることを確認してください。吸込グリルが閉まらなくなることがあります。
※プラチナエアフィルターが歪んでいる場合も吸込グリルを閉めることで、プラチナエアフィルターは収まる仕様となっています。

4 吸込グリルの閉めかた

- (1) 吸込グリルを閉める
 - 磁石で仮固定されます。
 - 吸込グリルから落下防止用ヒモが出ていないことを確認してください。
- (2) 3か所を必ず押す(図7参照)
※特に両側の吹出口付近にある「PUSH」部分(ツメ部)は強く押してください。
※中央部は磁石がついていることを確認してください。
- (3) 吸込グリルの格子付近にある「PUSH」部分を「カチッ」と音がするまで押す(図8参照)
 - しっかり閉まっていることを確認してください。
 - 閉まらない場合は、パネルのキャッチが押込まれたままか、室内機の据付高さが指定寸法より高い可能性があります。
 - その際は、再度「PUSH」部分を押してパネルのキャッチを解除するか、化粧パネルを外して室内機の据付高さを確認してください。



(図8) 格子付近にある「PUSH」部分

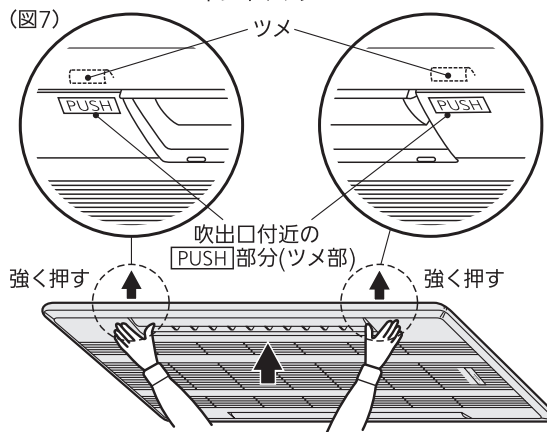


5 据付工事後の確認

- 日光の反射などによる紫外線や温度などの原因によってプラスチックは変色しますが、製品の機能には影響ありません。
- 板金切断面や加工部の表面に錆が発生することがありますが、そのままご使用されても問題ありません。

□の中に✓印をいれて確認してください。確認後、この据付工事説明書をお客さまにお渡しください。

- 化粧パネルと室内機、化粧パネルと天井面に隙間がありませんか。(隙間があると、風もれ・露たれなどの原因になります)
 - 化粧パネルと上下風向フラップの色が合っていますか。
 - ネジキャップが取付けられていますか。
 - プラチナエアフィルターがしっかり装着されていますか。(しっかり装着されていないと、吸込グリルが閉まらなくなることがあります)
- 据付後、長期間ご使用にならない場合は、養生をしてください。



お願い この後の据付作業などについては室内機の据付工事説明書に従い作業してください。