



**MITSUBISHI
ELECTRIC**

三菱 ハウジングエアコン 別売 壁埋込用前面グリル
形名 MAC-728TG(素地、現地塗装用)

据付工事説明書

販売店・工事店さま用

この製品の性能・機能を十分に発揮させ、また安全を確保するために、正しい据付工事が必要です。
据付工事前にこの据付工事説明書と室内機の据付工事説明書を必ずお読みください。

安全のために必ずお守りください

- ご使用前に、この「安全のために必ずお守りください」をよくお読みのうえ据付けてください。
- ここに示した注意事項は、安全に関する重大な内容を記載していますので、必ず守ってください。
- 据付工事終了後、⑦「据付後の確認」を必ず確認し、この据付工事説明書をお客さまにお渡しください。



警告

(誤った取扱いをしたときに、死亡や重傷などの重大な結果に結びつく可能性があるもの)

■“図記号”の意味は次のとおりです。



指示を守る



■据付けは、お買上げの販売店または専門業者に依頼する。
据付けには専門の知識と技術が必要です。
お客さま自身で据付工事をされ不備があると、水漏れや感電・火災・ユニットの落下によるケガの原因になります。



■据付けは、据付工事説明書に従って確実に行う。
据付けに不備があると、水漏れ・感電・火災・ユニットの落下によるケガの原因になります。



■据付けは、重量に十分耐える所に確実に行う。
強度の不十分な所に据付けると、ユニットが落下し、ケガなどの原因になります。

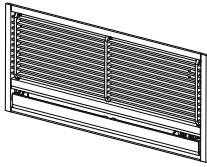



■据付時、安全のため、適切な保護具・工具を使用する。
ケガの原因になります。



■据付工事部品は、必ず当社付属部品および指定の部品を使用する。
当社指定部品を使用しないと、水漏れ・感電・火災・ユニットの落下によるケガの原因になります。

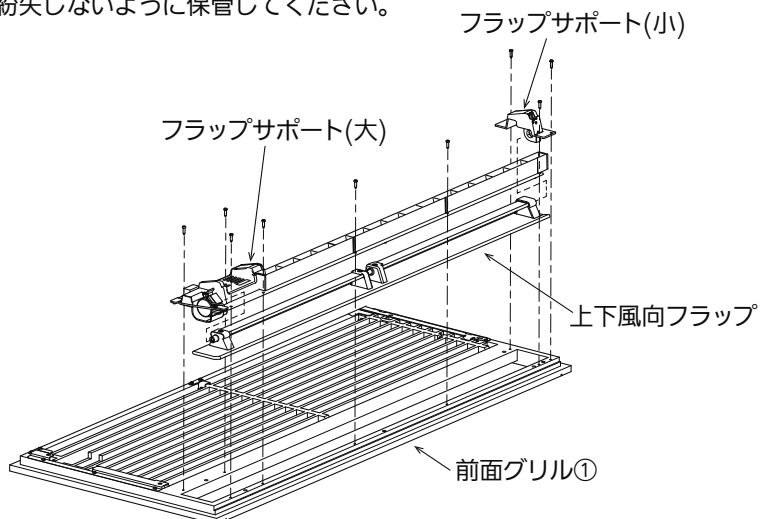
使用部品

	部品	個数
①	前面グリル 	1
②	固定用ネジ タッピングネジ 4×10(黒) 	4

	部品(テープ類)	個数
③	植毛テープ(285×14)	1
④	植毛テープ(310×14)	1
⑤	植毛テープ(64×13)	1
⑥	植毛テープ(729×10)	1
⑦	断熱テープ(t5×21×615) ※切り欠きあり	1
⑧	断熱テープ(t2×29×612)	1
⑨	断熱テープ(t2×21×615)	1
⑩	植毛テープ(612×37)	1
⑪	シール用テープ(t5×25×580)	1
⑫	シール用テープ(t5×10×580)	1
⑬	シール用テープ(t8×15×105)	2

1 塗装前の準備

- ・下図のように前面グリル①背面のネジ(9か所)を外し、上下風向フラップを取外します。
※取外したネジは塗装後に使用しますので、紛失ないように保管してください。

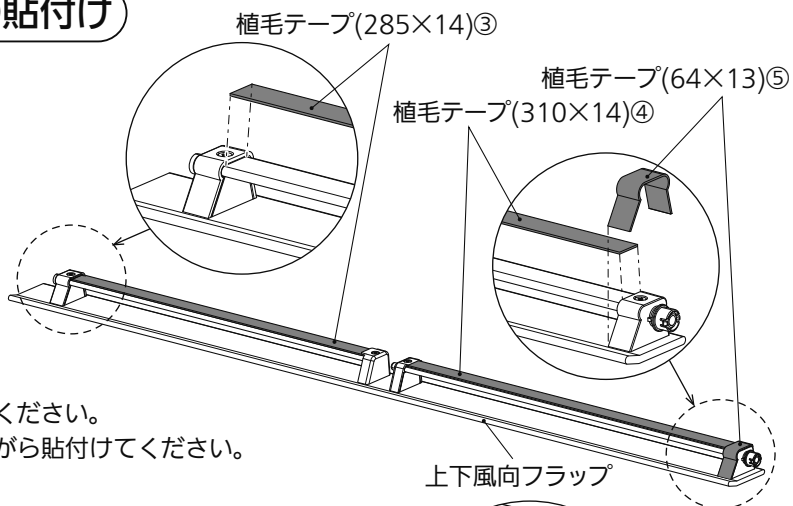


2 前面グリルの塗装

- ・お好みの色で前面グリル①および上下風向フラップを木工用塗料(ウレタン系)にて塗装してください。
※塗料は現地にて用意してください。

3 上下風向フラップへの植毛テープの貼付け

- 右図のように付属の植毛テープ(285×14)③、植毛テープ(310×14)④、植毛テープ(64×13)⑤を位置に注意しながら貼付けてください。

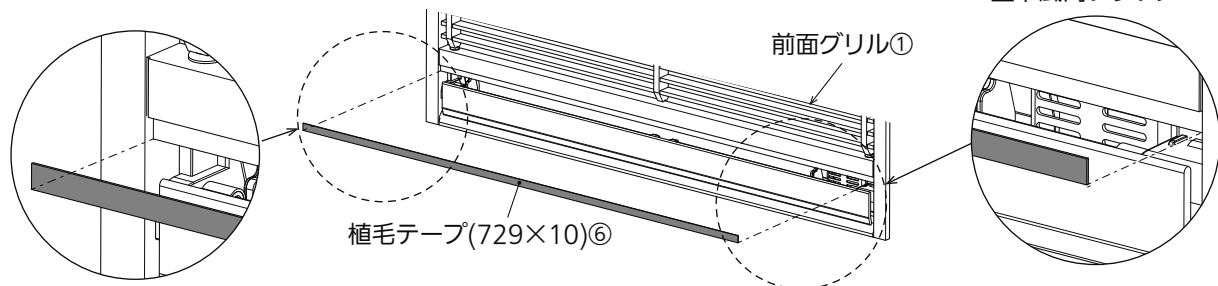


4 各部品の取付け

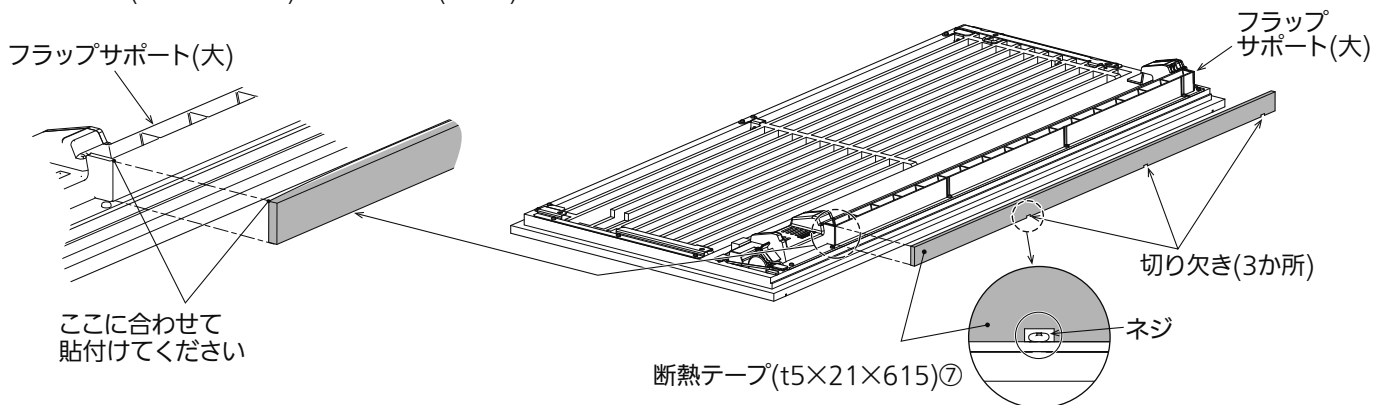
- ①塗装前の準備と逆の手順で各部品を取付けてください。

5 前面グリルへのテープ類の貼付け

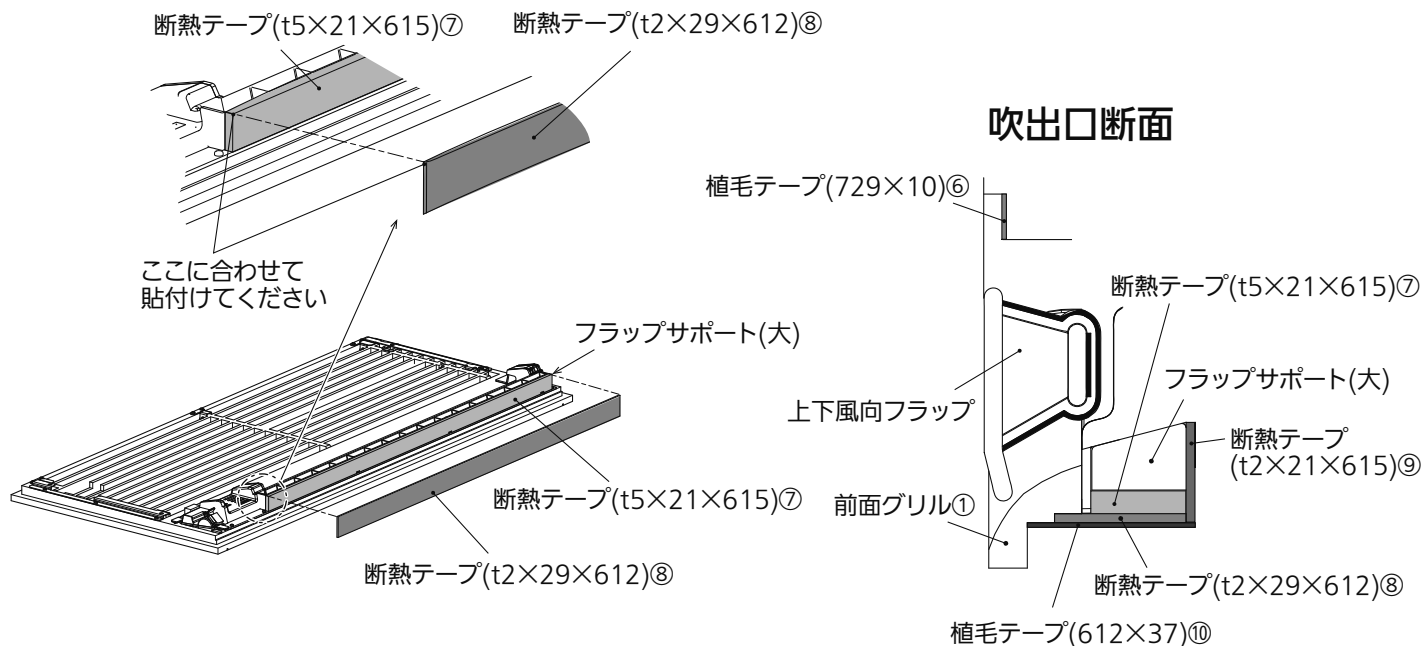
- ※テープ類は一度貼付けるとはがせませんので、以下の手順を一読して内容をよく確認してから貼付けてください。
- 下図のように植毛テープ(729×10)⑥を位置に注意しながら貼付けてください。



- 下図のように断熱テープ(t5×21×615)⑦を位置に注意しながらフラップサポート(大)に合わせて貼付けてください。
- ※断熱テープ(t5×21×615)⑦の切り欠き(3か所)をネジに合わせるようにしてください。

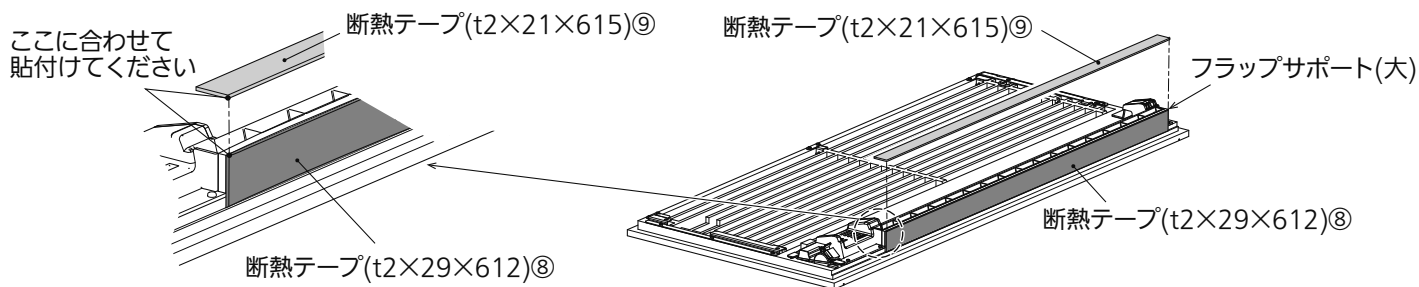


- 下図のように断熱テープ(t2×29×612)⑧を位置に注意しながら、断熱テープ(t5×21×615)⑦の上から貼付けてください。

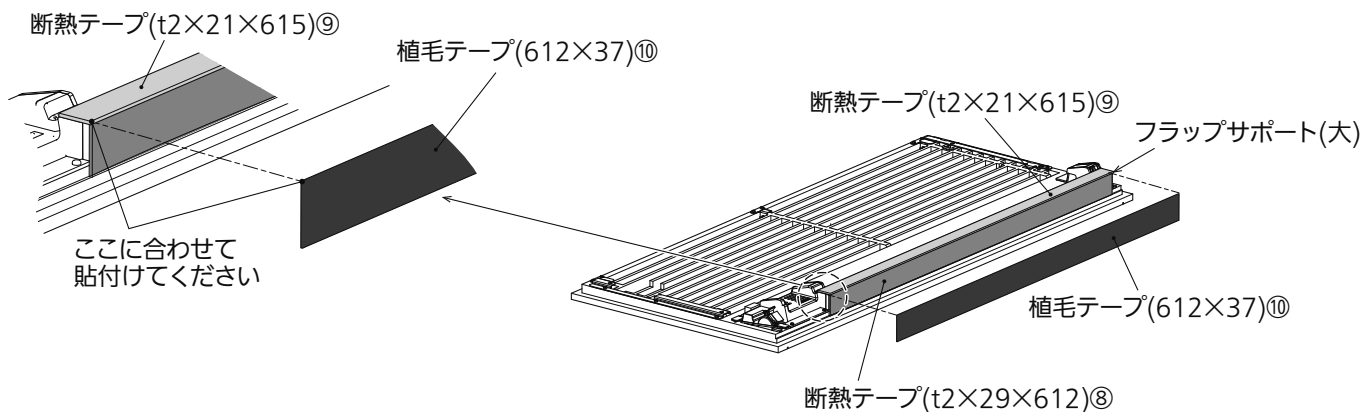


5 前面グリルへのテープ類の貼付け (つづき)

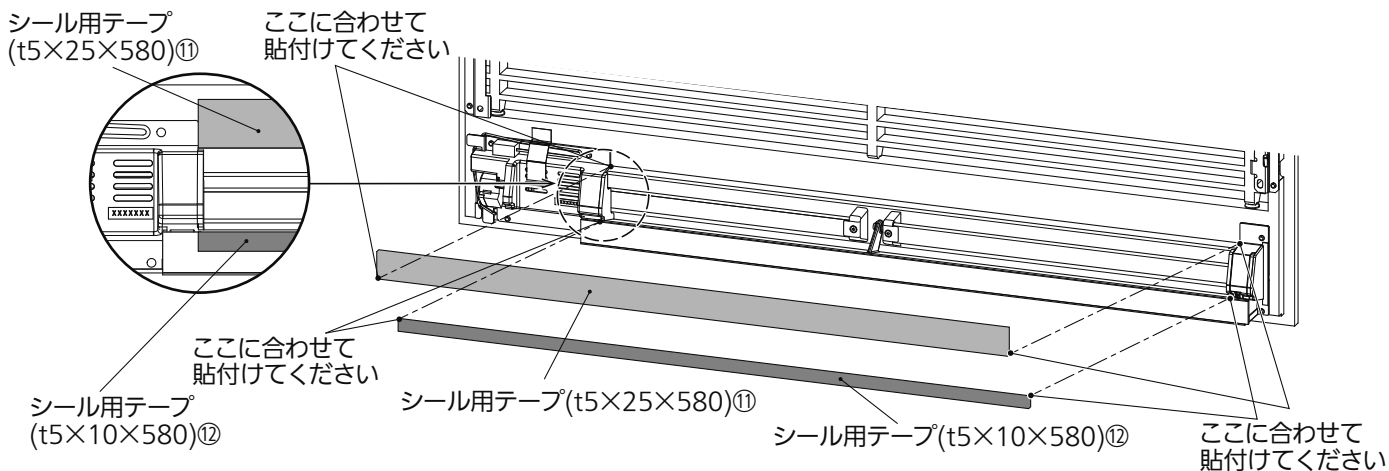
- 下図のように断熱テープ(t2×21×615)⑨を位置に注意しながらフラップサポート(大)に合わせて貼付けてください。
※断熱テープが風路内にはみださないよう注意してください。



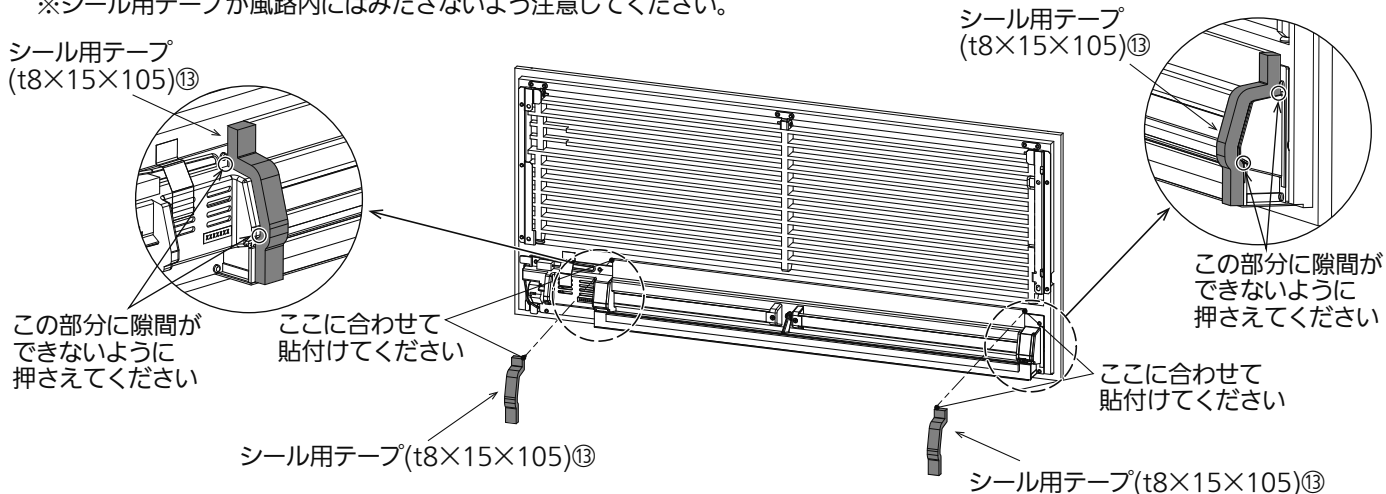
- 下図のように植毛テープ(612×37)⑩を位置に注意しながら断熱テープ(t2×21×615)⑨の上から貼付けてください。



- 下図のようにシール用テープ(t5×25×580)⑪とシール用テープ(t5×10×580)⑫をそれぞれ位置に注意しながら貼付けてください。



- 下図のようにシール用テープ(t8×15×105)⑬を位置に注意しながら、隙間のないように貼付けてください。(左右2か所)
※シール用テープが風路内にはみださないよう注意してください。

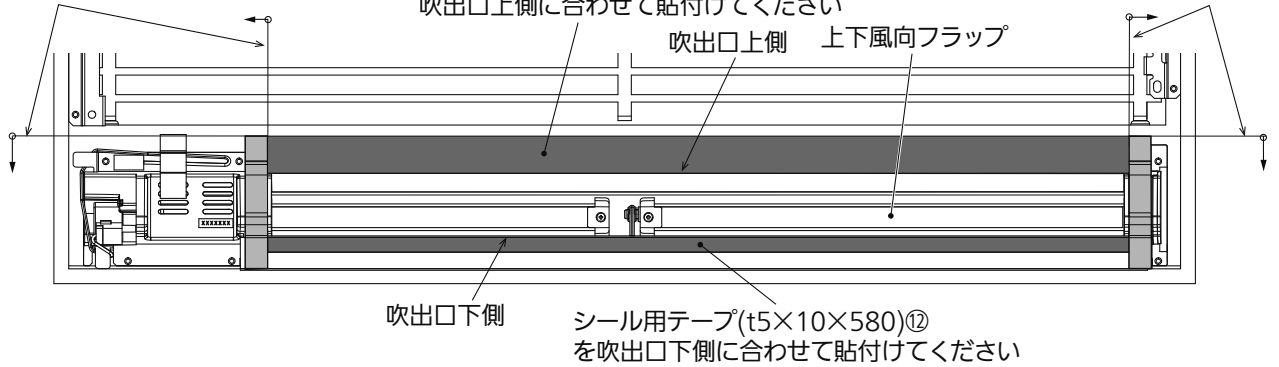


5 前面グリルへのテープ類の貼付け (つづき)

シール用テープ(t8×15×105)⑬
をこの位置に合わせて貼付けてください

シール用テープ(t5×25×580)⑩を
吹出口上側に合わせて貼付けてください

シール用テープ(t8×15×105)⑬
をこの位置に合わせて貼付けてください



吹出口断面

植毛テープ(729×10)⑥
をこの位置に合わせて
貼付けてください

シール用テープ(t8×15×105)⑬を
この位置に合わせて貼付けてください

シール用テープ(t5×25×580)⑩を
この位置に合わせて貼付けてください

シール用テープ(t8×15×105)⑬
を隙間のないようにしてください
(左右各2か所)

この位置より風路内となりますので
はみださないよう注意してください

お願い シール用テープ(t8×15×105)⑬に
隙間がないか確認してください。

シール用テープ(t5×10×580)⑫と
断熱テープ(t2×21×615)⑨を
この位置に合わせて貼付けてください

断熱テープ(t2×29×612)⑧と断熱テープ(t5×21×615)⑦
をこの位置に合わせて貼付けてください

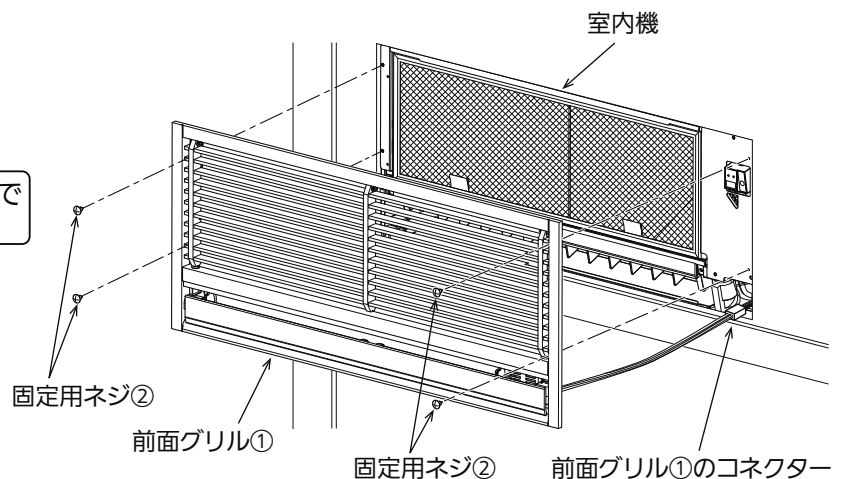
植毛テープ(612×37)⑩を
この位置に合わせて貼付けてください

6 前面グリルの取付け

・前面グリル①のコネクターを、室内機のコネクター(右側下)に接続します。

お願い コネクタのロックがカチッとハマるまで
しっかり押込んで接続してください。

・固定用ネジ②にて、前面グリル①の
左右4か所を室内機に取付けてください。
※取付ける際、前面グリル①のリード線を
挟んでいないことを確認してください。



7 据付後の確認

□の中に✓印をいれて確認してください。

確認後、この据付工事説明書をお客さまにお渡しください。

□前面グリルの吹出し部周囲が室内機の吹出口周囲と密着していますか。

※隙間があるとショートサイクルや露付の原因となります。

□前面グリルのリード線を挟んでいませんか。

お願い この後の据付作業などについては室内機の
据付工事説明書に従い作業してください。