



三菱 ハウジングエアコン 別売 壁埋込用前面リニューアルグリル

形名	MAC - 770TG (白木)	MAC - 771TG (ホワイト)
	MAC - 772TG (白木)	MAC - 773TG (ホワイト)
	MAC - 774TG (白木)	MAC - 775TG (ホワイト)
	MAC - 776TG (白木)	MAC - 777TG (ホワイト)
	MAC - 778TG (白木)	MAC - 779TG (ホワイト)
	MAC - 780TG (白木)	MAC - 781TG (ホワイト)
	MAC - 782TG (白木)	MAC - 783TG (ホワイト)

据付工事説明書

販売店・工事店さま用

この製品の性能・機能を十分に発揮させ、また安全を確保するために、正しい据付工事が必要です。据付工事前に、この据付工事説明書と室内機の据付工事説明書を必ずお読みください。

安全のために必ずお守りください

- ご使用前に、この「安全のために必ずお守りください」をよくお読みのうえ据付けてください。
- ここに示した注意事項は、安全に関する重要な内容を記載していますので、必ず守ってください。
- 据付工事終了後、⑥「据付後の確認」を必ず確認し、この据付工事説明書をお客さまにお渡しください。



警告

(誤った取扱いをしたときに、死亡や重傷などの重大な結果に結びつく可能性があるもの)

■“図記号”の意味は次のとおりです。



■据付けは、お買上げの販売店または専門業者に依頼する。据付けには専門の知識と技術が必要です。お客さま自身で据付工事をされ不備があると、水漏れや感電・火災・室内機の落下によるケガの原因になります。



■据付けは、据付工事説明書に従って確実にを行う。据付けに不備があると、水漏れや感電・火災・室内機の落下によるケガの原因になります。



■据付時、安全のため、適切な保護具・工具を使用する。ケガの原因になります。



■据付けは、重量に十分耐える所に確実にを行う。強度の不十分な所に据付けると、室内機が落下し、ケガなどの原因になります。



■据付工事部品は、必ず当社付属部品および指定の部品を使用する。当社指定部品を使用しないと、水漏れ・感電・火災・室内機の落下によるケガの原因になります。



注意

(誤った取扱いをしたときに、軽傷または家屋・家財などの損害に結びつくもの)



■補強材を入れて壁埋込用据付枠の固定を確実に固定する。強度が不足すると落下や騒音の原因になります。

現地で準備していただくもの

品名	
補強材	※補強材は木材など補強となるしっかりしたものを用意してください。 ※MAC-782/783TGは不要です。

●壁埋込用据付枠は下記表の組合せで使用してください。

前面リニューアルグリル	壁埋込用据付枠
MAC - 770 / 771 / 772 / 773 774 / 775 / 776 / 777 778 / 779 / 780 / 781TG	MAC - 603TW
MAC - 782 / 783TG	MAC - 604TW

1 使用部品

	①	②
部品	前面リニューアルグリル 	固定用ネジ
個数	1	4 タッピングネジ 4×10(黒)



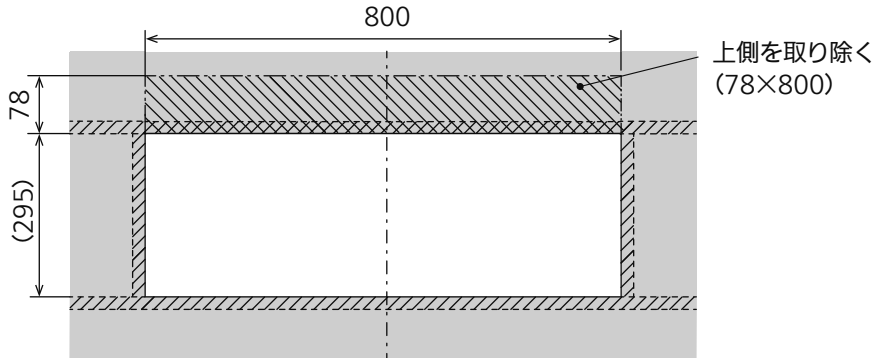
2 現在取付いている前面グリルおよび室内機の取外し

- ①前面グリルの取外し
現在取付いている前面グリルの固定用ネジ4本(4×10)を外して前面グリルを取外してください。
- ②室内機の取外し
現在取付いている室内機を取外してください。

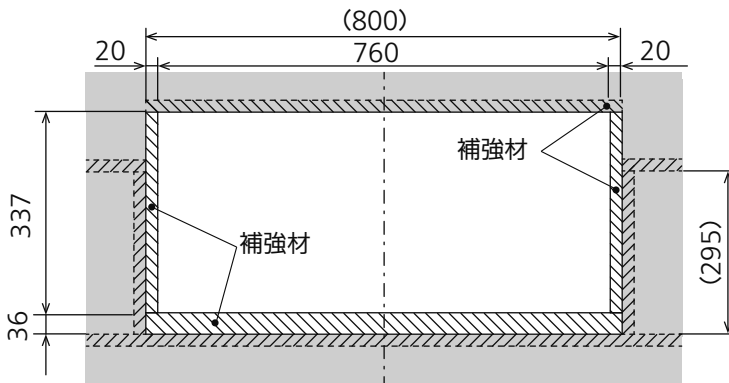
3 据付枠の取付け

〈MAC-770/771/772/773TGの場合〉

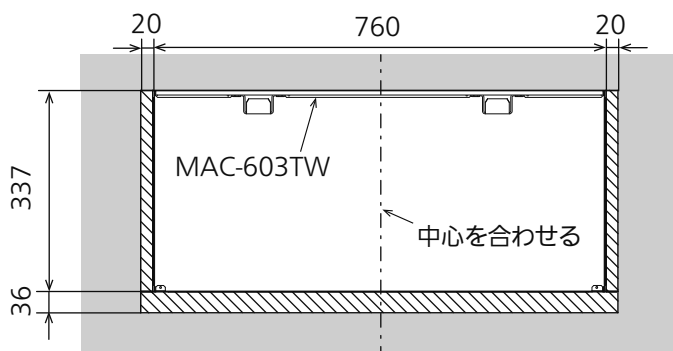
- ①MAC-603TWを取付ける前に、旧据付枠を取外し、既存穴の上側を取り除きます。



- ②下図の寸法になるように、上下左右に補強材を入れます。

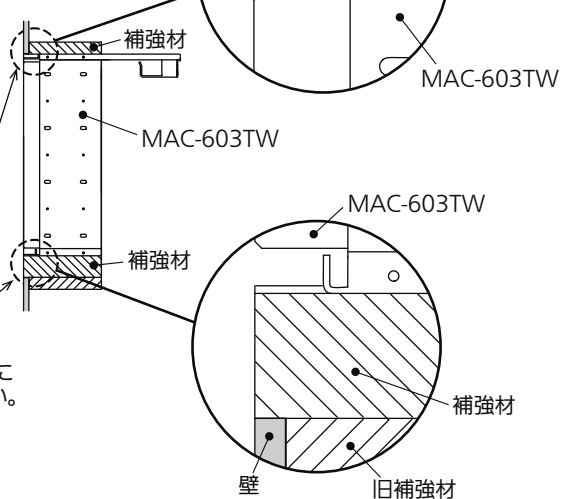


- ③旧据付枠の中心にMAC-603TWの中心を合わせて、水平になるように取付けてください。



据付枠の先端が壁面と同一になるように取付けてください。

断面図



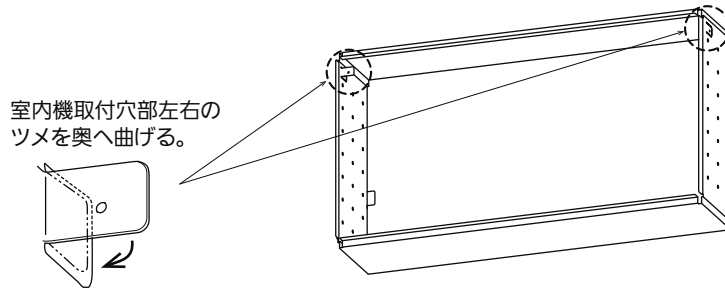
お願い

- 中心を必ず合わせてください。合っていないと前面リニューアルグリルがうまく取付きません。
- 据付枠固定の際は、MAC-603TWの据付工事説明書を必ずお読みください。

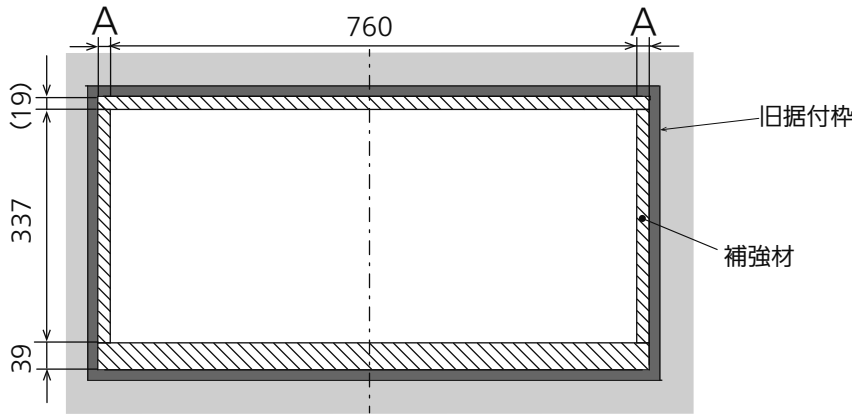
3 据付枠の取付け つづき

〈MAC-774/775/776/777/778/779/780/781TGの場合〉

①MAC-603TWを取付ける前に、旧据付枠の室内機取付穴部のツメを奥へ曲げます。(左右1か所)

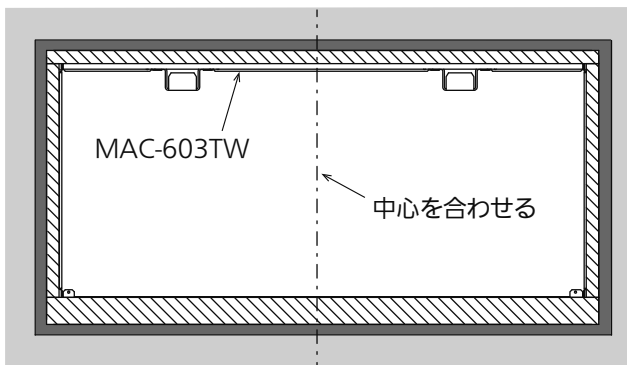


②旧据付枠は取外さずに、下図の寸法になるように内側の上下左右に補強材を入れます。

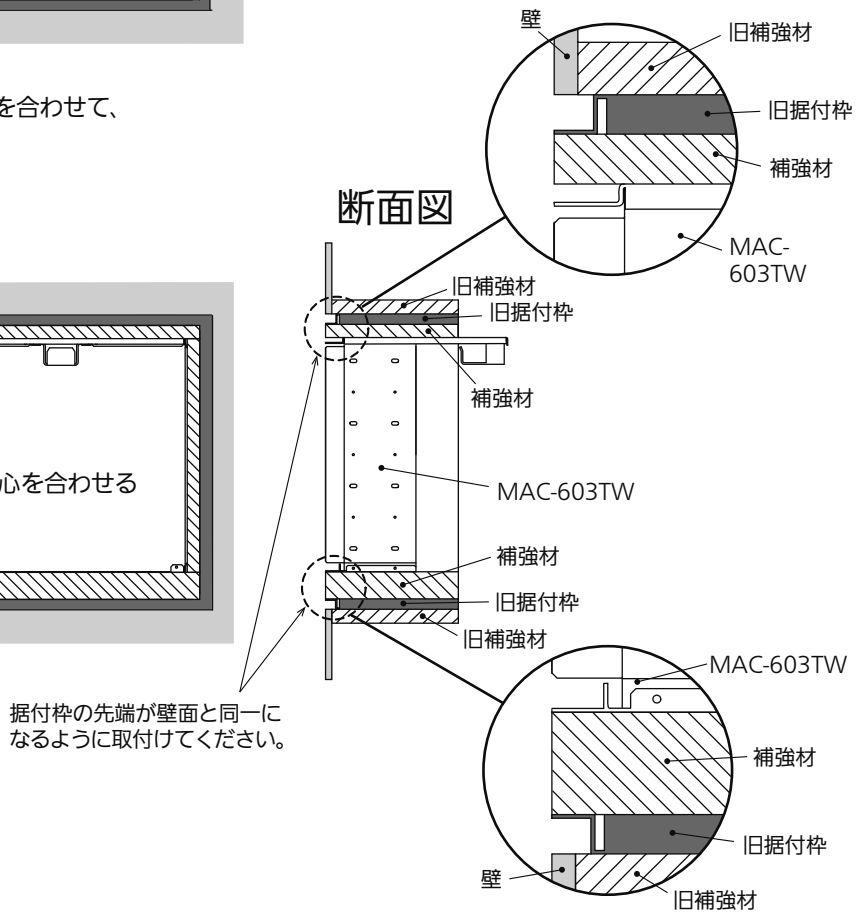


寸法表	
前面リニューアルグリル	A
MAC-774TG	18
MAC-775TG	
MAC-776TG	
MAC-777TG	
MAC-778TG	86
MAC-779TG	
MAC-780TG	
MAC-781TG	

③旧据付枠の中心にMAC-603TWの中心を合わせて、水平になるように取付けてください。



断面図



- お願い
- 中心を必ず合わせてください。合っていないと前面リニューアルグリルがうまく取付きません。
 - 据付枠固定の際はMAC-603TWの据付工事説明書を必ずお読みください。

3 据付枠の取付け つづき

<MAC-782/783TGの場合>

MAC-604TWの据付工事説明書に従って取付けてください。

4 室内機の取付け

- 新しい室内機を取付けてください。
据付工事要領は新しい室内機に同梱されている据付工事説明書に従って取付けてください。

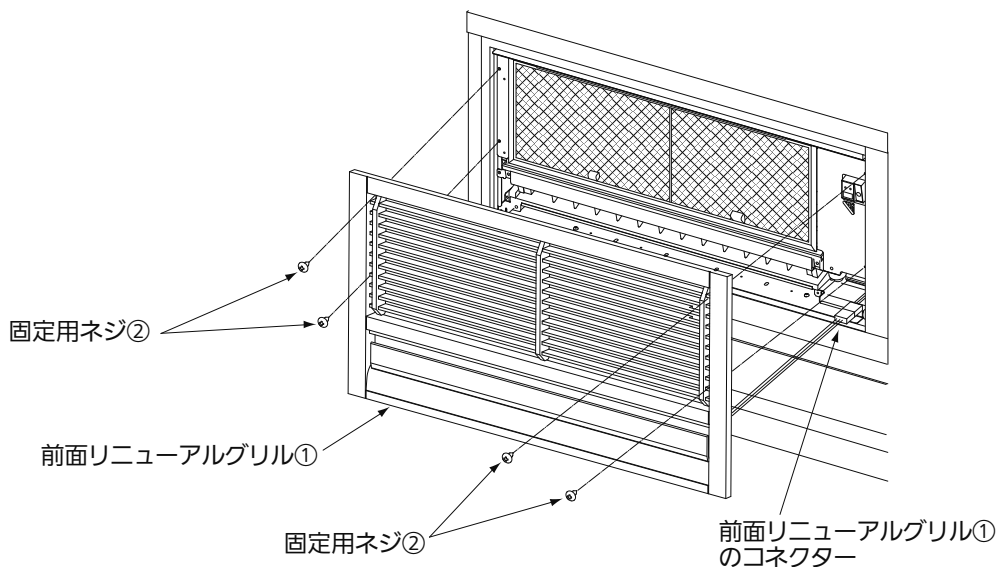
5 前面リニューアルグリルの取付け

- 前面リニューアルグリル①のコネクターを、室内機のコネクター(右側下)に接続します。

お願い コネクタのロックがカチッとハマるまでしっかり押込んで接続してください。

- 固定用ネジ②にて、前面リニューアルグリル①の左右4か所を室内機に取付けてください。
※取付ける際、前面リニューアルグリル①のリード線を挟んでいないことを確認してください。

お願い 吹出し部周囲が室内機本体のシール材と密着しているか確認してください。
隙間があるとショートサイクルや露付の原因になります。



6 据付後の確認

- の中に✓印をいれて確認してください。
確認後、この据付工事説明書をお客さまにお渡しください。
- 前面リニューアルグリルの吹出し部周囲が室内機の吹出口周囲と密着していますか。
※隙間があるとショートサイクルや露付の原因になります。
 - 前面リニューアルグリルのリード線を挟んでいませんか。

お願い この後の据付作業などについては室内機の据付工事説明書に従い作業してください。