



室内機：壁掛形Z×シリーズ  
 室外機：システムマルチシリーズ

三菱ルームエアコン  
**据付工事説明書**  
 販売店・工事店さま用

冷媒  
**R410A**

この製品の性能・機能を十分に発揮させ、また安全を確保するために、正しい据付工事が必要です。据付工事前にこの据付工事説明書を必ずお読みください。



家庭用エアコンにはGWP（地球温暖化係数）が2090のフロン類が封入されています。地球温暖化防止のため、移設・修理・廃棄などにあたってはフロン類の回収が必要です。

## 安全のために必ずお守りください

- ご使用の前に、この「安全のために必ずお守りください」をよくお読みのうえ据付けてください。
- ここに示した注意事項は、安全に関する重要な内容を記載していますので、必ず守ってください。

- 据付工事終了後、③「据付時・据付工事後の確認」を必ず確認し、この据付工事説明書をお客さまにお渡しください。お客さまに、取扱説明書・保証書とともに大切に保管していただくように依頼してください。



### 警告

（誤った取扱いをしたときに、死亡や重傷などの重大な結果に結びつく可能性があるもの）

■“図記号”の意味は次のとおりです。



- 据付けは、お買上げの販売店または専門業者に依頼する。据付けには専門の知識と技術が必要です。お客さま自身で据付工事をされ不備があると、水漏れ・感電・火災・ユニットの落下によるケガの原因になります。
- 据付けは、据付工事説明書に従って確実に行う。据付けに不備があると、水漏れ・感電・火災・ユニットの落下によるケガの原因になります。
- 据付時、安全のため、適切な保護具・工具を使用する。ケガの原因になることがあります。
- 据付工事部品は、必ず当社付属部品および指定の部品を使用する。当社指定部品を使用しないと、水漏れ・感電・火災・ユニットの落下によるケガの原因になります。
- 可燃性ガスが漏れるおそれのある場所への据付けは行わない。万一ガスが漏れてユニットの周囲にたまると、爆発の原因になります。
- 据付けは、重量に十分耐える所に確実に行う。強度の不十分な所に据付けると、ユニットが落下し、ケガなどの原因になります。
- 据付けや移設の場合は、冷凍サイクル内に指定冷媒（R410A）以外のものを混入させない。空気などが混入すると、冷凍サイクル内が異常高圧になり、破裂・ケガなどの原因になります。
- 指定冷媒以外は使用（冷媒補充・入替え）しない。機器の故障や破裂、ケガなどの原因になります。
- 冷媒配管は、JIS H 3300「銅および銅合金継目無管」のC1220のリン脱酸銅を使用し、配管接続を確実に行う。配管接続に不備があると、アース接続が不十分となり感電の原因になります。
- ポンプダウン作業では、冷媒配管を外す前に圧縮機を停止する。圧縮機を運転したまま、ストップバルブ開放状態で冷媒配管を外さない。冷媒漏れにより冷凍サイクル内に冷媒がない場合は、ポンプダウンをしない。空気などを吸引し、冷凍サイクル内が異常高圧になり、破裂・ケガなどの原因になります。
- 据付けは、R410A用に製造された専用のツール・配管部材を使用する。R410Aは、R22に比べて圧力が約1.6倍高くなります。専用の配管部材を使用しなかったり、据付けに不備があると破裂・ケガの原因になります。
- 据付作業では、圧縮機を運転する前に、確実に冷媒配管を取付ける。冷媒配管を取付けていない状態で、ストップバルブ開放状態で圧縮機を運転しない。空気などを吸引し、冷凍サイクル内が異常高圧になり、破裂・ケガなどの原因になります。

- 据付工事終了後、③「据付時・据付工事後の確認」を必ず確認し、この据付工事説明書をお客さまにお渡しください。お客さまに、取扱説明書・保証書とともに大切に保管していただくように依頼してください。
- フレアナットは、トルクレンチを用い指定の方法で締め付ける。フレアナットの締め付け過ぎがあると、長期経過後フレアナットが破損し、冷媒漏れの原因になります。
- 作業中に冷媒が漏れた場合は、換気する。冷媒が火気に触れると、有毒ガスが発生する原因になります。
- 電源電線の間接続はしない。接触不良・絶縁不良・許容電流オーバーなどにより、感電・火災の原因になります。
- 電源電線や内外接続電線をはさんだり、ネジなどで傷つけない。電源電線や内外接続電線に傷がつくと、感電・火災の原因になります。
- 電気工事は、第二種電気工事士の資格のある方が「電気設備に関する技術基準」・「内線規程」を遵守し、据付工事説明書に従って施工し、必ず専用回路を使用する。電源回路容量不足や施工不備があると、感電・火災の原因になります。
- 室内機と室外機の間配線は、指定の内外接続電線を使用して確実に接続する。端子台接続部に内外接続電線の外力が伝わらないように確実に固定する。中間接続は、絶対に行わない。接続や固定に不備があると、火災の原因になります。
- 内外接続電線は、必ず単線を使用する。より線は絶対に使用しない。接続や固定に不備があると、故障や発熱・火災の原因になります。
- 漏電しゃ断器を取付ける。漏電しゃ断器が取付けられていないと、感電・火災の原因になります。
- 接地（アース）工事を確実に行う。アース線は、ガス管・水道管・避雷針・電話のアース線に接続しない。接地（アース）工事に不備があると、感電の原因になります。
- 遠隔操作別売部品の接続ケーブルは指定の位置に確実に固定する。固定に不備があると、感電・火災・故障の原因になります。
- 室内機の電気品カバーを確実に取付ける。室内機の電気品カバーの取付けに不備があると、水・ほこりなどにより、感電・火災の原因になります。
- 据付工事終了後、冷媒が漏れていないことを確認する。冷媒が室内に漏れ、ファンヒーター・ストーブ・コンロなどの火気に触れると、有毒ガスが発生する原因になります。冷凍サイクル内に冷媒がない場合にエアコンを運転すると空気などを吸入し、冷凍サイクル内が異常高圧になり、破裂・ケガなどの原因になります。
- 電源電線が破損した場合のコード交換などは専門業者に依頼する。不備があると、火災、感電などの原因になります。



### 注意

（誤った取扱いをしたときに、軽傷または家屋・家財などの損害に結びつくもの）

- 室外機は、小動物のすみかになるような場所には据付けない。小動物が侵入して、内部の電気部品に触れると、発煙・発火の原因になることがあります。また、お客さまに周囲をきれいに保つことをお願いしてください。
- 室外機の吸込口やアルミフィンにさわらない。ケガの原因になることがあります。
- ドレン・配管工事は、据付工事説明書に従って確実に行う。ドレン・配管工事に不備があると、ユニットから水が滴下して家財などを濡らし、汚損の原因になることがあります。
- 新築物件やリフォームなどの内装工事、床面のワックス掛け時にはエアコンの運転を避けてください。作業終了後にエアコンを運転する場合は十分に換気を行ってください。ワックスなどの揮発成分がエアコン内部に付着し、水漏れや露飛びの原因になることがあります。

# 1 使用部品 (各項目のイラストを参照し、確認してください)

室内機付属部品			現地で準備していただく部品(別売部品および一般市販部品)			
① 据付板	1		Ⓐ 内外接続電線 VVFケーブル3芯φ2.0mm	1	Ⓔ 壁穴用スリーブ (別売部品)	1
② ①の固定用ネジ 4×25	5		Ⓑ 冷媒配管(内外接続配管) (こん包表示による)	1セット	Ⓕ 配管穴補修部品 パテ、カバー(または石膏など)	1
③ アルカリ乾電池 リモコン用単4形	2		Ⓒ 断熱材 耐熱発泡ポリエチレン 比重0.045 内厚8mm (液管、ガス管用)	1	Ⓖ 配管固定用バンド	2~5
④ フェルトテープ(室内機の据付けで使用)	1		Ⓓ 配管テープ	1	Ⓖの固定用ネジ	2~5
⑤ リモコン	1		Ⓔ 延長ドレンホースまたは、軟質塩ビホース(内径15mm)、硬質塩ビ管(VP30)	1		

- 据付前に付属部品を確認してください。
- 現地で準備していただく部品の数量は室内機1台あたりの使用数です。
- 市販の銅管を使用する場合、JIS H 3300「銅および銅合金継目無管」のC1220タイプで内部の付着油量は40mg/10m以下、配管内厚は0.8mmのものを使用してください。
- ※内外接続電線は、将来のリプレイス等を考慮しφ2.0mmを推奨いたしますが、室外受電(シングル接続/マルチ接続)の場合に限りφ1.6mmも使用できます。

# 2 据付工事は、以下の点に特に気を付けてください

### 1) 配管接続

配管を接続したあと、必ず真空引き・リークテストを行ってください。

リークテストを行ってください。

### 2) 内外接続電線の誤配線

室内機と室外機の端子台の番号S1・S2・S3を合わせて芯線がかくれるまで確実に押込んでください。

### 3) ドレン排水

ドレン工事は、ドレンが流れやすいように必ず下りこう配をつけて行ってください。ドレンがスムーズに流れないと、水漏れや異音(ポコポコ)の原因となります。

下りこう配を確認

### 4) 異電圧による故障

ブレーカーを入れる前に電源電圧を確認してください。

### 5) 前面パネルの閉め忘れ

前面パネルの閉め忘れを確認してください。

前面パネルが正しく閉められていないと、正しく運転できません。

カチッ

### 6) 安心STOPパーの外れ

安心STOPパーがしっかり差込まれているか確認してください。

安心STOPパーが正しく差込まれていないと、すべてのランプとデジタル表示の「FL」が同時に点滅して、エアコンが運転できなくなります。

カチッ

### 7) アレル除菌脱臭空清フィルター・高密度エアフィルター・ダストボックスの取付け

ダストボックスを引き出し、高密度エアフィルターが図のようにセットされているか確認してください。

●アレル除菌脱臭空清フィルター・高密度エアフィルター・ダストボックスが正しく取付けられていないと、おそうじモニターの葉っぱ3枚が点滅します。

●ダストボックスは必ずSTOPパーで固定してください。

### 8) マルチ機種接続時の誤配管・誤配線

冷媒配管および内外接続電線は、各室内機に対応する室外機側のバルブおよび端子台に確実に接続してください。冷媒配管と内外接続電線の部屋室名を合わせないで運転した場合、室内機からの水漏れや圧縮機の故障の原因になります。

9) 冷媒配管(内外接続配管)Ⓕと内外接続電線Ⓐの接続違いを検出するために、はじめに冷房で1台ずつ試運転を実施してください。

# 3 据付時・据付工事後の確認

確認日	確認者名
<input type="checkbox"/> の中に√印をいれて確認してください。確認後、この据付工事説明書をお客さまにお渡しください。	
据付時	据付後
<input type="checkbox"/> 電源電圧は規定とおりですか？ <input type="checkbox"/> ブレーカー容量は規定とおりですか？ (ブレーカー容量は室外機の据付工事説明書をご覧ください) <input type="checkbox"/> 内外接続電線は芯線がかくれるまで端子台へ押込みましたか？ <input type="checkbox"/> 内外接続電線およびアース線は電線固定具で固定しましたか？ <input type="checkbox"/> 電源電線および内外接続電線の中間接続を行っていませんか？ <input type="checkbox"/> アース線の接続は確実ですか？ <input type="checkbox"/> R410A用配管または、指定肉厚の配管を使用しましたか？ <input type="checkbox"/> 配管接続部のリークテストを行いましたか？ <input type="checkbox"/> 真空引きを行いましたか？ <input type="checkbox"/> ストップバルブの弁棒は全開ですか？ <input type="checkbox"/> ドレンホースの接続は確実ですか？ <input type="checkbox"/> 水を流してドレン排水を確認しましたか？ <input type="checkbox"/> 本体裏側配管収納部内の配管はフェルトテープを巻きましたか？ <input type="checkbox"/> 据付場所の強度はエアコンの重量に十分耐える場所で、騒音や振動が増大しない所ですか？ <input type="checkbox"/> 室内機の下に家具、カーテンボックスなどがあり、吹出空気をさえぎっていませんか？	<input type="checkbox"/> 前面パネルから保護シートをはがしましたか？ <input type="checkbox"/> 上下および左右風向フラップは確実に取付けられていますか？ <input type="checkbox"/> 前面パネルをしっかりと閉めましたか？ <input type="checkbox"/> 高密度エアフィルターは正しくセットされていますか？ <input type="checkbox"/> 室内機の吸込口に異物はありませんか？ <input type="checkbox"/> 試運転は行いましたか？ <input type="checkbox"/> ドレン工事を適切に行い、異音(ポコポコ)が発生しないことを確認しましたか？ <input type="checkbox"/> 「安全のために必ずお守りください」の▲警告 ▲注意の項目を確認しましたか？
<h3>お客さまへの説明</h3> <ul style="list-style-type: none"> <li>●取扱説明書に従って、運転・操作・室内機の清掃方法などを正しく、わかりやすく説明してください。</li> <li>●とくに「安全のために必ずお守りください」の項は、安全に関する重要な注意事項を記載していますので、必ず守るようご説明ください。</li> <li>●実際に使用される方が不在の場合は、発注者や管理される方などに説明してください。</li> </ul>	

## 4 既設配管を再利用される場合の留意事項

- 配管に残った油を白い布やティッシュで受けた際、灰色系の油になっているときは、モーター焼付きの可能性があります。その場合は、配管洗浄・配管取替工事を実施してください。
- フレアは冷媒R410A用の寸法で作直してください。
- 配管の肉厚が0.8mmあることを確認してください。(JIS規格の配管)
- 既設配管が液管φ6.35(1/4)、ガス管φ12.7(1/2)の場合は、異径継手を使用して既設配管を使用できます。室内機を3台以下接続する場合は、2台までガス管φ12.7(1/2)を使用できます。室内機を4台以上接続する場合は、1台までガス管φ12.7(1/2)を使用できます。

## 5 ポンプダウンの手順(強制冷房運転)

移設または廃却時に、環境に配慮して冷媒を大気に出さないため、下記の手順に従ってポンプダウンを実施してください。

- 1) 室外機のカス側ストップバルブ(3方弁)のところのサービスポートにマニホールドバルブ(圧力計付)を接続し、冷媒圧力を測定できるようにする。
- 2) 室外機の液側ストップバルブ(2方弁)を全閉する。
- 3) 室外機のカス側ストップバルブ(3方弁)をあらかじめ全閉近くまで閉める。(圧力計の指示が0MPa[ゲージ](0kgf/cm<sup>2</sup>)に近づいたとき、容易に全閉ができるように準備する)
- 4) 強制冷房運転をする。強制冷房運転はブレーカーを切り、約1分後に再度入れ室内機の「応急運転」スイッチを1回押す。(30分間連続の冷房運転になります)
- 5) 圧力計が0.05~0MPa[ゲージ](約0.5~0kgf/cm<sup>2</sup>)になったらガス側ストップバルブ(3方弁)を全閉する。
- 6) 運転を停止する。運転停止は室内機の「応急運転」スイッチを2回押す。



### 警告

ポンプダウン作業では、冷媒配管を外す前に圧縮機を停止する。圧縮機を運転したまま、ストップバルブ開放状態で冷媒配管を外さない。冷媒漏れにより冷凍サイクル内に冷媒がない場合はポンプダウンをしない。空気などを吸引し、冷凍サイクル内が異常高圧になり、破裂・ケガなどの原因になります。

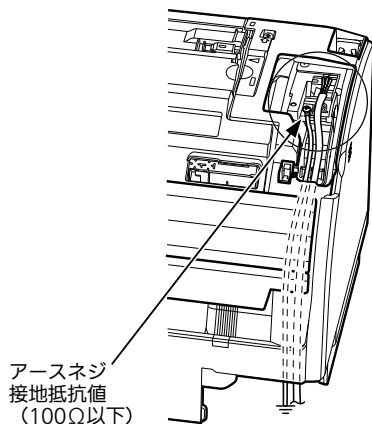
## 6 アースの取付け このエアコンは必ず接地工事をしてください。

- 接地工事は、「電気設備に関する技術基準」に従って第二種電気工事士の資格のある方が実施してください。

接地の基準	電源の条件	エアコンの機種	据付場所	水気のある場所	湿気の多い場所	乾燥した場所
	交流対地電圧が150V以下の場合	単相100Vの機種 単相200V(単相3線式200V電線)の機種				D種接地工事が必要です。
交流対地電圧が150Vを超える場合	三相200Vの機種			漏電しゃ断器を取付け、さらにD種接地工事が必要です。		

(D種接地工事について)

- 接地工事は第二種電気工事士の資格のある方が実施してください。
- 接地抵抗値は100Ω以下であることを確かめてください。(漏電しゃ断器を取付けた場合は500Ω以下であることを確かめてください。)
- 室外機に添付された据付工事説明書もあわせてご覧ください。
- アース線(φ1.6mmまたは断面積2mm<sup>2</sup>以上)は付属されていません。(現地手配)
- アース線接続部は、丸形端子を使用してください。



## 7 据付場所の選定

- お客さまの同意を得て据付けてください。
- 騒音規制や消防法などを遵守できる場所を選定してください。
- 後々のサービス、補修などを考慮した場所を選定してください。
- 室内機・室外機は水平に据付けてください。

次のような場所でご使用になりますとエアコンの故障の原因または悪臭や有毒ガスが室内に入ってくる場合がありますので、避けてください。

- 機械油が多い所。
- 海浜地区など塩分が多い所。
- 温泉地などの硫化ガスが発生する所。
- その他周囲のふんい気が特殊な所。
- 油の飛まつや油煙がたちこめる所。(調理場や機械工場などではプラスチックが変質破損することがありますので、ご使用は避けてください)
- 高周波機器、無線機器などがある所。(誤動作します)
- クレーン車、船舶など移動するものへの据付。
- 屋内で、人が生活する空間以外への室内機の据付。(天井裏、小屋裏、壁内、床下など)

### 室内機

- 吹出空気をさえぎる障害物(カーテンボックス・タンス類)がない所。
- 吹出口が火災警報器から1.5m以上離れた所。  
なお、火災警報器の種類によっては誤作動する場合がありますので、エアコンの温風が直接当たらないことをご確認ください。
- 本体を十分ささえられ振動がでない強度のある所。
- 温風(または冷風)が部屋全体に行きわたる所。  
(据付高さは、1.8mを超え2.3m以下が目安です)



- 直射日光が当たらない所。
- ドレン排水が容易にできる所。
- テレビ、ラジオより1m以上・テレビのアンテナより3m以上離れた所。  
映像の乱れや、雑音が生じることがあります。電波の弱い地域では前記距離を離してもテレビ、ラジオなどにノイズが入る場合があります。その場合はノイズが入らなくなるまで離してください。
- 蛍光灯、白熱灯よりできるだけ離れた所。  
室内機のプラスチックが、熱や紫外線による影響で変質破損することがあります。  
ワイヤレスリモコンでの正常な操作ができなくなることがあります。
- フィルターの取外しおよび収納操作が可能な所。

### リモコン

- 操作しやすく見やすい所。
- 幼児の手がとどかない所。
- ラジオより1m以上離れた所。雑音が生じることがあります。
- 直射日光が当たらない所。
- ストーブなどの熱の影響を受けない所。
- 部屋に蛍光灯が取付けられている場合には蛍光灯を点灯させ、リモコンが正常に動作する位置へ取付けてください。

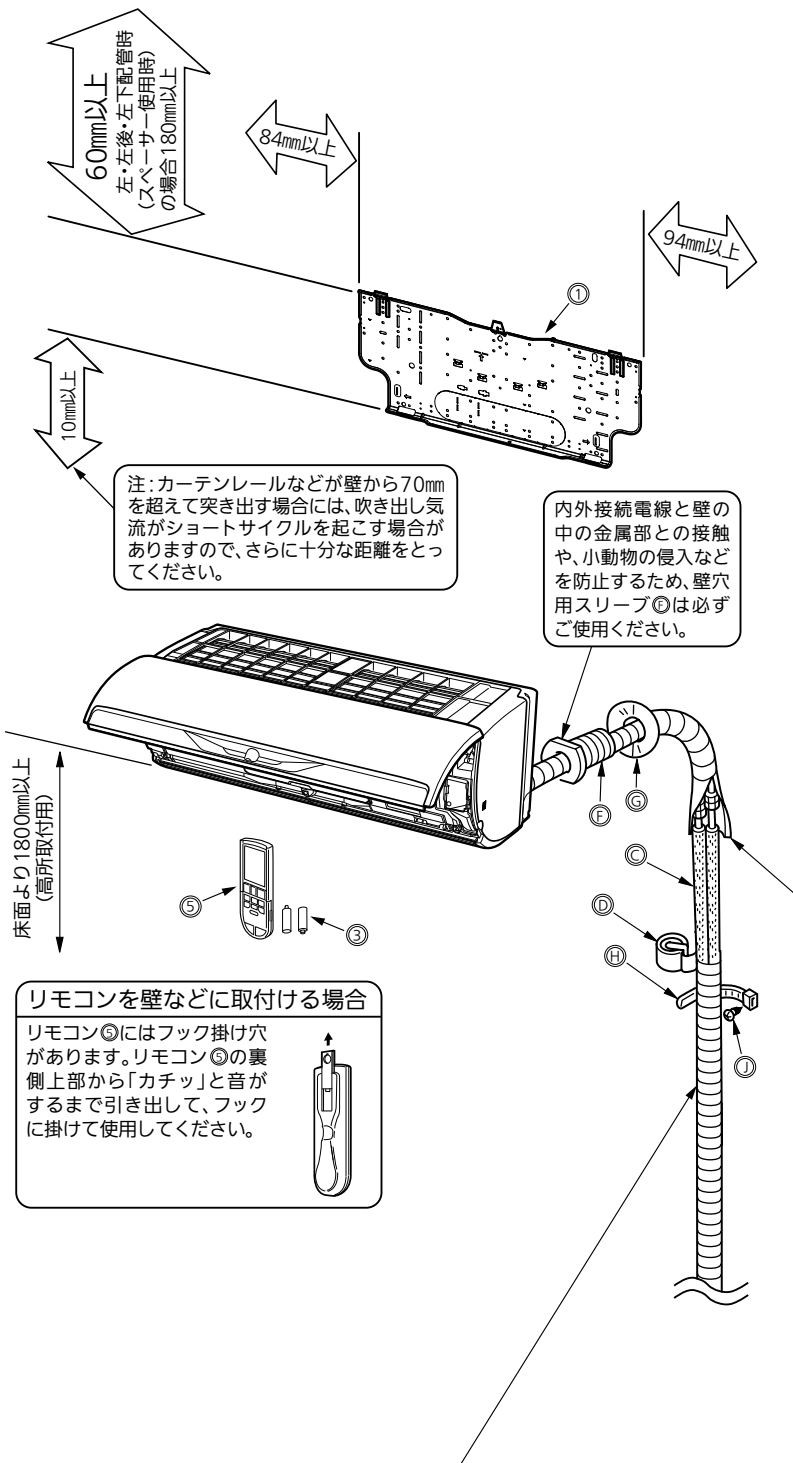
電子式点灯方式の蛍光灯(インバーター蛍光灯など)を付けた部屋では、信号を受けつけない場合があります。



# 8

## 据付図

- この室内機は、前パネルを取外さないで据付けすることができます。
- この据付図は室内機付属部品と別売部品および一般市販部品の延長パイプを使用した例です。



**リモコンを壁などに取付ける場合**

リモコン⑤にはフック掛け穴があります。リモコン⑤の裏側上部から「カチッ」と音がするまで引き出して、フックに掛けて使用してください。

外壁が金属(トタンなど)およびメタルラスが内部に入っている壁面に配管などを取付ける場合は、壁面と配管の間に厚さ20mm以上の防腐剤を施した木材を使用するか、または絶縁ビニールテープ(現地手配)を7~8回巻付けて絶縁を施してください。

室外機の据付図・使用部品については、室外機に添付された据付工事説明書をご覧ください。

ガス漏れ検査後、隙間なきように断熱材を突き合わせてください。後々の移設・サービス・補修などを考慮し、接続部を壁内に設置しないでください。

※上記の(⇔)印寸法は、エアコンの性能を保証するために必要な空間です。  
※後々の移設・サービス・補修なども考慮してできるだけ周囲の空間が大きくとれる場所に据付けてください。

# 9

## 室内機の据付手順

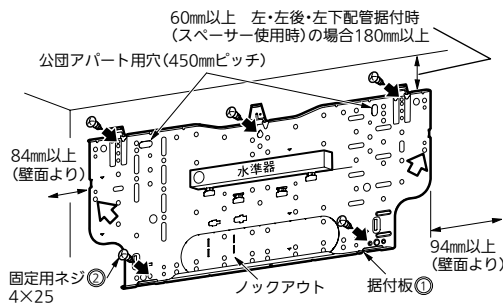
### 9-1

### 据付板の固定

据付板①の微振動を防ぐため、  
●位置の穴は必ず固定してください。  
○部も可能な限り固定してください。

#### 壁に直付けする場合

壁内の構造体(間柱など)をさがして強固に取付けてください。間柱などをさがすが困難な場合は、市販のボードアンカーなどをご使用ください。  
※ねじ込み式ボードアンカーはご使用にならないでください。



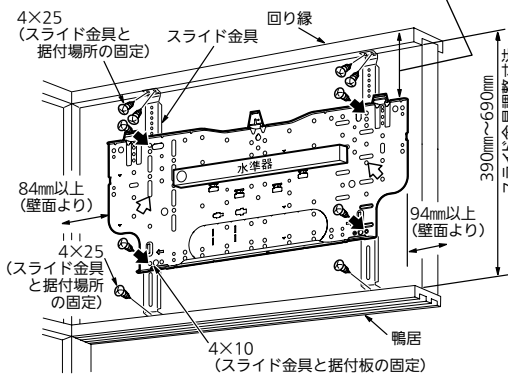
#### 壁が石膏ボードの場合

ボードアンカーは必ず金属製のカサ式のもので壁の厚さに適合したものをご使用ください。  
ボードアンカーの種類によってはネジの締め過ぎで石膏ボードが破損する場合があります。  
専用ツールを用いるか、または一定以上締めると空回りや停止するタイプをご使用ください。

#### 回り縁と鴨居に据付ける場合

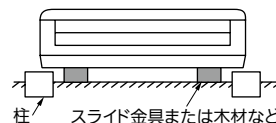
スライド金具(別売部品MAC-830SL)  
据付板①をスライド金具上側と下側が重ならない部分で固定する場合は、右図のようにスライド金具の下部を切離して、固定してください。

60mm以上  
左・左後・左下配管据付時  
(スベークサー使用時)の場合  
180mm以上



据付板①のノックアウトを使用する場合は、板金端面全周に傷つき防止用のビニールテープ(現地手配)を貼ってください。  
公団アパート用穴使用時は、アンカーボルトの壁面からの飛び出し代が15mm以下になるようカットしてください。

●柱が壁面より出っ張っている部分は、「スライド金具」(別売部品)または木材など(現地手配)を使用して、室内機が柱に当たらないようにして据付けてください。



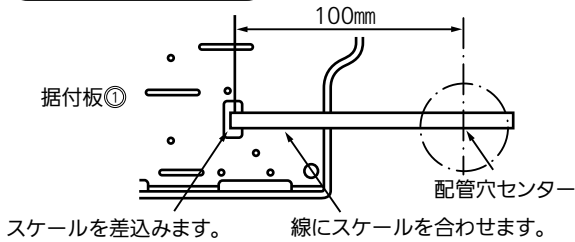
#### お願い

室内機は据付板の水平基準線に水準器を当てて水平に取付けてください。  
細菌によるドレン水のつまりや部品のサビの原因になります。

# 9-2

## 穴あけ

### 配管穴位置決め



### 配管穴あけ手順

φ65mmの穴を室外側に約5~7mm下がりがみにあけます。  
壁穴用スリーブ⑥をはめ込みます。

左穴の場合も同様に行います。

### 配管穴のシール

パテ⑦または、コーキング材でシールして仕上げます。外気が室内に入ると、室温検知や運転動作などに悪影響を与えます。

# 9-3

## 室内機の据付け

### 電源

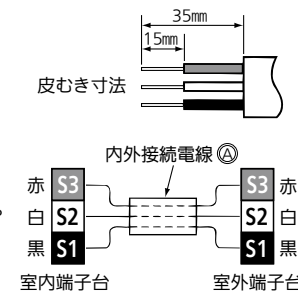
- 電源は室外機受電となります。  
室外機に添付された据付工事説明書をご覧ください。

### 後・右・下配管の場合

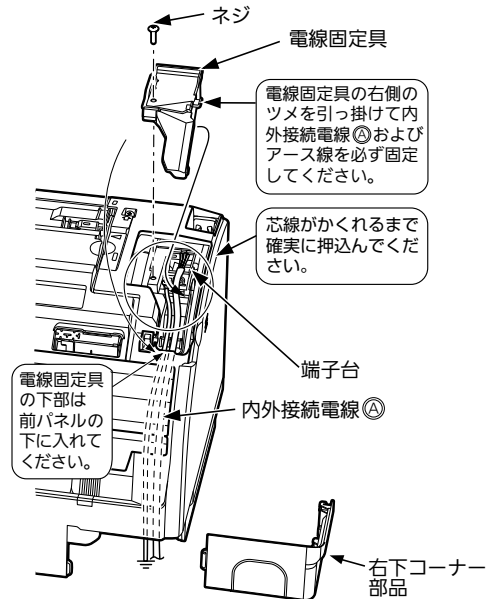
#### 1) 内外接続電線の接続

前パネルを取外さないで接続できます。  
室内機の右下コーナー部品を取外し、電線固定具を取外します。  
右図のように端末加工をしてから、端子台に差込みます。

- 内外接続電線④は芯線がかくれるまで確実に押込んでください。
- 内外接続電線④を端子台に接続後、必ず電線固定具で内外接続電線④を固定してください。



定格電圧	単相200V
内外接続電線	3芯 1本



### 警告

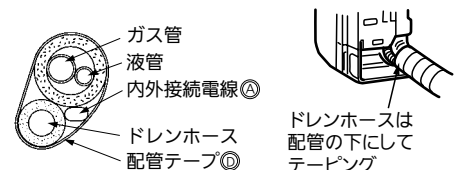
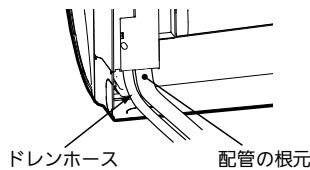
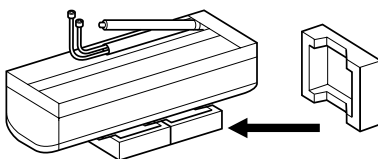
電源電線や内外接続電線をはさんだり、ネジなどで傷つけない。  
電源電線や内外接続電線に傷がつくと、感電・火災の原因になります。

### 2) 配管の引き出し

- 前面パネル傷つき防止のため、背面の作業を行う場合はこん包用の発泡スチロールを図のようにしてご利用ください。

- 配管曲げ作業は根元を手で押さえ、室内機内部の配管に力が加わらないようにしてください。  
配管曲げ回数は3往復以内にしてください。  
配管が破損する場合があります。

- 冷媒配管、ドレンホースをまとめて配管テープ⑩でテーピングします。配管テープ⑩を根元近くからしっかりと巻いてください。
- ドレンホースが持ち上がらないように注意してください。ドレンホースは抜けるおそれがありますので、強く引っ張らないでください。



### 3) 室内機の据付け

- (1) 配管とドレンホースを壁穴用スリーブ⑥に差込みながら、据付板①に室内機上部を引っ掛けます。
- (2) 室内機を左右に動かし、確実に引っ掛かっていることを確かめます。
- (3) 室内機下部を据付板①に押込んで固定します。
- (4) 固定後、前面パネルから保護シートをはがしてください。

### 左・左後・左下配管の場合

#### 1) ドレンホースの付け替え方法

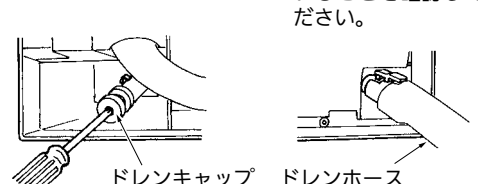
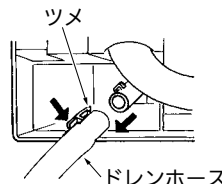
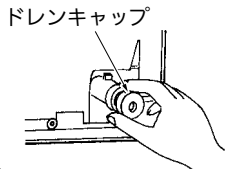
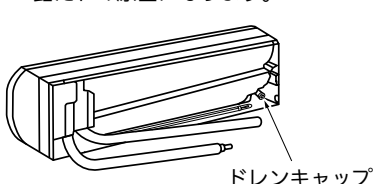
左、左後、左下配管の場合は必ずドレンホースおよびドレンキャップの付け替えを行ってください。  
付け忘れおよび付け替えない場合は露たれの原因になります。

- (1) ドレンキャップの先端の凸部をつまんで抜きとってください。

- (2) ツメの矢印部をつまみ、ドレンホースを手前に抜いてください。

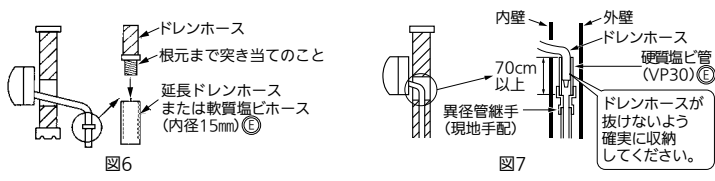
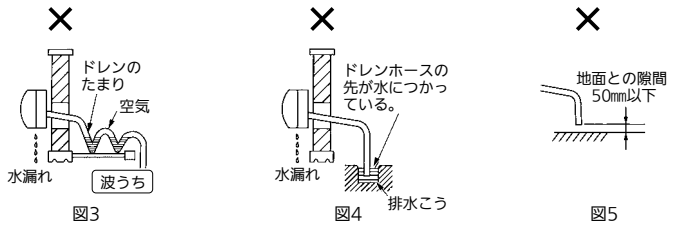
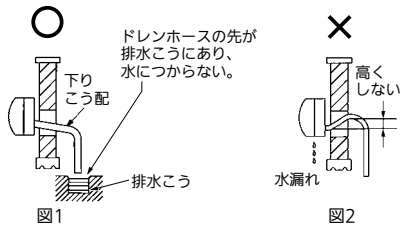
- (3) ドレンキャップの先端の穴にドライバーなどを差込んで、ドレンパンの根元まで確実に差込んでください。

- (4) ドレンホースをドレンパンの根元まで差込んで、ドレンホースのツメがドレンパンの突起に確実に引っ掛かっていることを確認してください。



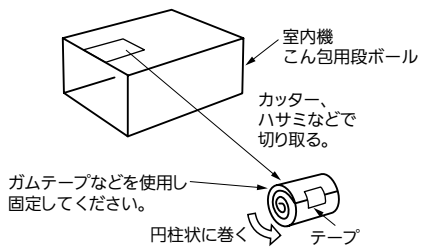
室内側ドレン配管

- ドレン配管はドレンが流れやすいように、必ず下りこう配をつけて配管してください。(図1)
- 図2～図5のようなドレン配管は絶対にしないでください。
- 水を流してドレン排水を確認してください。
- ドレンホースが短い場合は、図6の方法で配管してください。
- 延長ドレンホース◎との接続部は、テープなどで水が漏れないようにしてください。
- 壁埋込配管の場合は、図7の方法で配管してください。
- 高層住宅など、高所に据付ける場合、強風によりドレンがホース内を逆流し、室内機からの水漏れが起きる場合があります。対応部品を用意しておりますので必要な場合には最寄りの「三菱電機 ご相談窓口・修理窓口」にお問い合わせください。
- ドレンホースが室内を通る場合は必ず断熱材(現地手配)を巻いてください。
- 壁埋込配管などで、ドレンホースの接続を行う場合は、室内機のコーナー部品を外して行ってください。
- ドレン水内の細菌等でドレン水が変色する場合があります。ドレンホースの先は排水こう等、水が流れても問題ない場所に設置してください。
- ドレン配管を、アンモニアガス・イオウ系ガスの発生する下水槽や浄化槽などに直接入れないでください。
- ドレンホースにたるみがあったり、ホース先端が持ち上がりたりしていると、ホース内にドレン水がたまり、強風の場合、あるいは高気密住宅でレンジフードなど(換気扇)を使用した場合、ドレンがスムーズに流れず、異音(ポコポコ)が発生する場合があります。異音が気になる場合は、「ドレンエア逆流防止部品」(別売部品 MAC-852GB)をご使用ください。

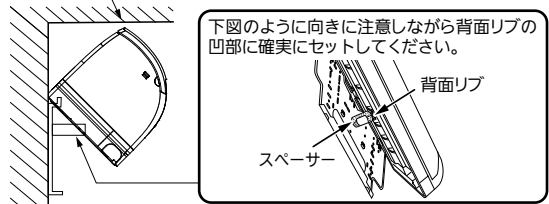


2) 室内機の据付け・配管接続

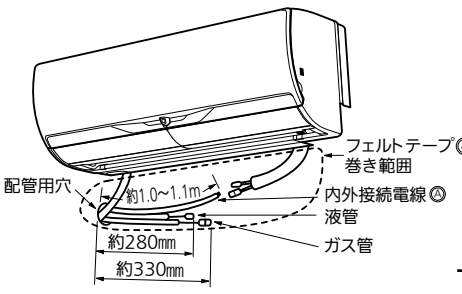
- (1) 据付板①に室内機上部を引っ掛け、配管収納を考慮して、左側いっぱい寄せます。下図のようにこん包用段ボールの一部をカットして円柱状に巻き、スペーサーとして背面リブに引っ掛け、室内機を持ち上げます。
- (2) 冷媒配管、ドレンホースを接続します。  
●ドレンホースが室内を通る場合は、必ず市販の断熱材を巻いてください。
- (3) 室外機据付後、石けん水でリークテストを行い、フェルトテープ④で配管を巻き、本体裏側配管収納部に収納します。



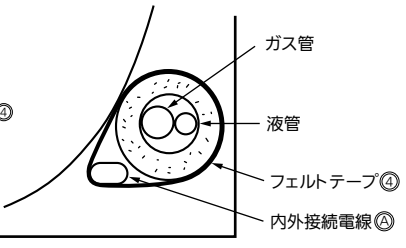
室内機を持ち上げる際は、天井などとの接触に気をつけてください。



下図のように向きに注意しながら背面リブの凹部に確実にセットしてください。



冷媒配管(内外接続配管)◎の引込み長さの目安として、据付板①に記載の本体配管接続部の略図もご覧ください。買替えなどで冷媒配管(内外接続配管)◎が届かない場合があります。その場合は「ユニオン付延長継手」(別売部品)をご使用ください。



フェルトテープ④は、室内機裏側を通る配管の右端から左端まで全て必ず巻いてください。

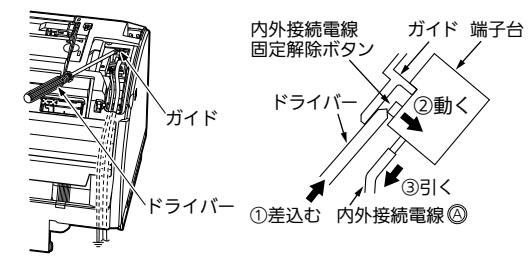
3) 内外接続電線の接続

- 接続方法詳細は後・右・下配管の内外接続電線の接続による。
- 内外接続電線◎の引込み長さの目安は2)-(2)による。

4) 室内機の据付け

- 室内機下部を据付板①に押込んで固定します。
- 固定後、前面パネルから保護シートをはがしてください。

●室内機の内外接続電線の外しかた



左図のように、端子台手前のガイドにドライバーを差し込むことにより、内外接続電線固定解除ボタンが押され、内外接続電線◎を引くと外すことができます。

配管長・高低差

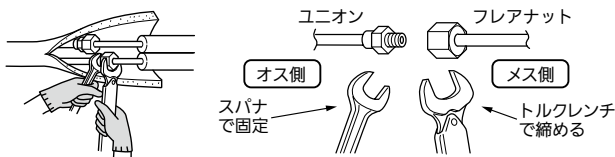
- 配管長・高低差・配管曲げ箇所・追加冷媒量については、室外機に添付された据付工事説明書をご覧ください。



# 配管接続

## 室内機の接続

- 1) ネジ部には冷凍機油を塗布しないでください。過剰な締付トルクによるネジ破損の原因になります。
- 2) 接続は中心を合わせ、フレアナットは最初の3~4回転を手で締めます。
- 3) 室内側ユニオン部は下表を目安にして必ず2丁スパナでトルクレンチを使用して締めてください。締め過ぎますと、フレア部が破損します。



パイプ径	締付トルク
φ6.35mm(1/4")	14~18N・m(140~180kgf・cmに相当)
φ9.52mm(3/8")	34~42N・m(340~420kgf・cmに相当)
φ12.7mm(1/2")	49~61N・m(490~610kgf・cmに相当)

### お願い

フレアナットは必ずトルクレンチを使用し、指定の締付トルクで締め付けてください。

### お願い

接続時に配管内部に水・バリ・砂などが入ると、圧縮機の故障ならびに、性能低下につながります。配管加工時や接続時に水・バリ・砂などが入らないように十分注意するとともに、配管接続後は真空引きを必ず実施してください。

## 室外機の接続

- 1) 室内機と同様にして、室外機のストップバルブ(2方弁, 3方弁)の各配管接続口へパイプを接続してください。
- 2) フレアナットはトルクレンチを用いて、室内機と同じ締付トルクで締めてください。

## 冷媒配管

	液管	ガス管	
外径・肉厚	φ6.35mm(1/4")・0.8mm	φ9.52mm(3/8")・0.8mm	φ12.7mm(1/2")・0.8mm
材料および規格	リン脱酸銅 C1220T JIS H 3300		
断熱材	耐熱発泡ポリエチレン 比重0.045 肉厚3mm ●内外接続配管は2本を分離して1本ごとに断熱してください。		

配管肉厚は、0.8mmのものを使用してください。



## 警告

据付作業では、圧縮機を運転する前に、確実に冷媒配管を取付ける。冷媒配管を取付けていない状態で、ストップバルブ開放状態で圧縮機を運転しない。空気などを吸引し、冷凍サイクル内が異常高圧になり、破裂・ケガなどの原因になります。

# 真空引き・リークテスト

- 室外機に添付された据付工事説明書をご覧ください。

# 内外接続電線の接続

- 室外機に添付された据付工事説明書をご覧ください。

# 断熱とテーピング

- 1) パイプカバーで接続部の配管をおおいます。
- 2) 室外側はバルブ部までしっかり断熱してください。

天井裏や押し入れなど高温、多湿な場所へ配管を通す場合には、露付き防止のためさらに市販の断熱材を巻き加えてください。

# 試運転(必ず実施してください)

試運転以外での長時間の運転はおやめください。

建築中の現場等で長時間運転しますと、ほこりやにおいが付着する場合があります。

- 試運転の前に④「据付時・据付工事後の確認」の実施と、室外機に添付された据付工事説明書の「試運転」の項を確認してください。できるかぎり、お客さま立会いで試運転を実施してください。

冷媒配管(内外接続配管)⑤と内外接続電線⑥の接続違いを検出するために、はじめに冷房で1台ずつ試運転を実施してください。

- 1) 電源は定格電圧と合っているか必ず確認してください。ブレーカーを「入」にします。高密度エアフィルターが正しい位置にない場合、おそうじモニターの3枚の葉っぱが順番に点灯し、高密度エアフィルターを移動させます。(約1分)

- 2) 「応急運転」スイッチを押してください。30分間は試運転となります。高密度エアフィルターの位置確認が終わるまでファンは停止しています。

- (1) 1回押すと冷房試運転を開始します。

この時、約4分から6分後に運転ランプが点滅する場合は内外接続電線⑥に誤配線がないか点検してください。

- (2) もう1回押すと暖房試運転を開始します。

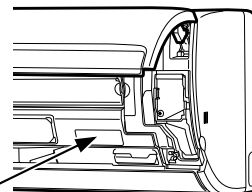
- (3) もう1回押すと運転が停止します。

(「応急運転」スイッチを押すごとに(1)→(2)→(3)を繰り返します)

「応急運転」スイッチを押すと30分間試運転(温度調節が働かず連続運転)の状態になり、30分以降は応急運転(冷暖房ともに設定温度24℃)となります。

〈据付後には必ず試運転を実施してください。〉

各部の温度や圧力を計測する場合は、起動から10分以降にチェックを行ってください。起動10分以内は温度や圧力が変動し、正確に計測できない場合があります。

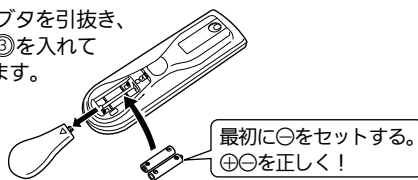


「応急運転」スイッチ

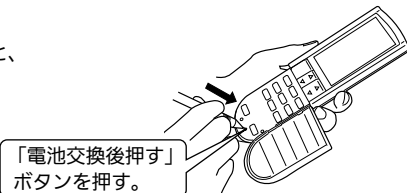
# 15 試運転(必ず実施してください)(つづき)

3) リモコンの送信を確認してください。

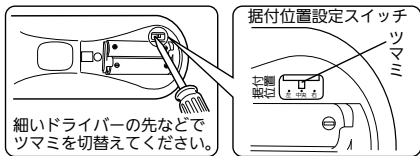
- (1) リモコン⑤の裏ボタンを引抜き、アルカリ乾電池③を入れて裏ボタンを取付けます。



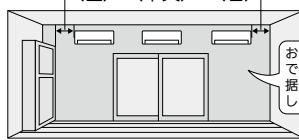
- (2) 「電池交換後押し」ボタンを押します。「電池交換後押し」ボタンを押さないと、正しく動作しないことがあります。「電池交換後押し」ボタンを強く押し過ぎないように注意してください。



- (3) 室内機の据付位置をセットします。裏ボタンを開け、室内機の据付位置にツマミを合わせます。

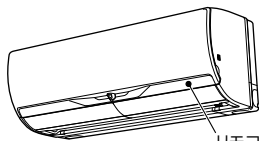


※500mm以内のとき (左) (中央) (右) ※500mm以内のとき



※壁やタンスから500mm以上離れるときは中央に「ツマミ」を合わせます。

- (4) リモコン⑤の「運転 切/入」ボタンを押して、室内機本体が「ピッ」と鳴るのを確認してください。もう1度ボタンを押して「切」にしてください。



リモコン⑤で操作した場合は、リモコン⑤の指令に従い、試運転、応急運転がともに解除されます。

- いったん圧縮機が停止すると、機器保護のため3分間再起動防止機構が作動し、3分間は圧縮機が再運転しないようになっています。



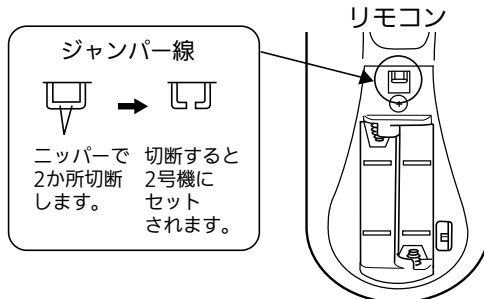
**注意**

新築物件やリフォームなどの内装工事、床面のワックス掛け時には室内機の運転を避けてください。作業終了後に室内機を運転する場合は十分に換気を行ってください。ワックスなどの揮発成分が室内機内部に付着し、水漏れや露飛びの原因になることがあります。

# 16 同じ部屋にエアコンを2台設置する場合

- 同じ部屋にエアコンを2台設置した場合、1つのリモコンの信号を2台のエアコンが同時に受信してしまうことがあります。この誤作動を防止するためにリモコンによる号機切替機能を設定することが可能です。

- 1) リモコンを2号機に設定します。(出荷状態では全て1号機に設定してあります) リモコンの裏ボタンを開けて、アルカリ乾電池③をセットする前に、ジャンパー線をニッパーで切断します。
- 2) 室内機を2号機に設定します。
  - (1) ブレーカーを「切」にして、電源を切ります。
  - (2) 1分以上経ってから、ブレーカーを「入」にして電源を入れます。
  - (3) 2号機に変更したリモコンの信号を、「運転 切/入」ボタンを押して室内機に送信します。この時、1号機に設定したい室内機が、2号機の信号を受信しないようにしてください。室内機が1回目のリモコン受信をしたリモコンの設定号機となります。2回目のリモコン受信からは、1回目に受信した号機のリモコンのみ受け取ります。



停電・ブレーカーを「切」にした場合は、号機設定が失われます。その場合は、再度設定をしてください。一度ブレーカーを「切」にした場合は、1分以上経ってから、ブレーカーを入れてください。以上の内容は、お客さまに必ずご説明ください。

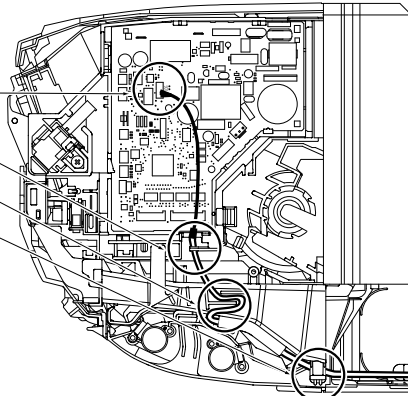
# 17 遠隔操作別売部品の取付け

当社別売部品のシステム制御用インターフェイスに対応しています。無線LANアダプター(スマートフォン用/HEMS用)には対応していません。

本機のみでは、遠隔操作はできません。

室内制御基板には遠隔制御を行う場合のためにHA・JEM-A対応コネクター(CN104)、別売インターフェイス用コネクター(CN105)が搭載されています。CN104にはHA・JEM-Aシステムが、CN105には遠隔制御用インターフェイス・M-NET制御用インターフェイスが接続できます。本機と別売インターフェイスを接続する場合は、下図に従って正しく接続してください。

- ①前パネル(右)・右下コーナー部品・電気品カバーを取外します。
- ②室内制御基板のコネクターCN105に接続ケーブルを接続します。
- ③接続ケーブルをフックに掛け、取り回します。
- ④接続ケーブルを図のように取り回します。
- ⑤接続ケーブルは、電源電線と一緒に電線固定具を取付けてネジ4×12で固定します。
- ⑥電気品カバー・前パネル(右)・右下コーナー部品を取付けてください。



**警告**

接続ケーブルは指定の位置に確実に固定する。固定に不備があると、感電・火災・故障の原因になります。