

交換用  
アレル除菌脱臭空清フィルター

霧ヶ峰

MAC-308FT <G>

形名コード 506 308

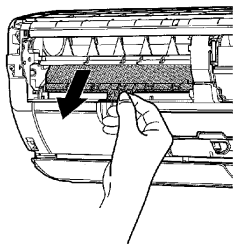
交換方法はエアコン本体の取扱説明書のお手入れの項目をご覧ください。

※アレル除菌脱臭空清フィルターの廃却時は、地域のゴミ捨て規則に従って、燃えないゴミとして処分してください。

材質	枠：ABS フィルター：セラミック他
----	-----------------------

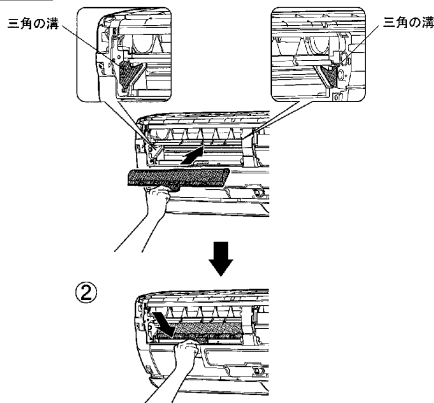
アレル除菌脱臭空清フィルターの交換

取外し



アレル除菌脱臭空清フィルターの取っ手を持ち、手前に引き出す。

取付け ①



- ①左右の三角の溝に奥まで差込む。
- ②奥に突き当てながら矢印の方向に“カチッ”と音がするまで押込む。

⚠ 注意

- アレル除菌脱臭空清フィルターは破損しやすいため、取扱いに注意してください。
- エアコン内部に直接触れると、ケガをするおそれがあります。  
アレル除菌脱臭空清フィルター交換の際には、エアコン内部に直接触れないようご注意ください。



T4902901648540



三菱電機株式会社

JG83B073H01