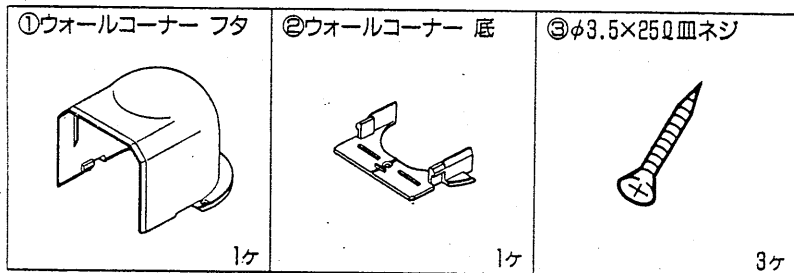


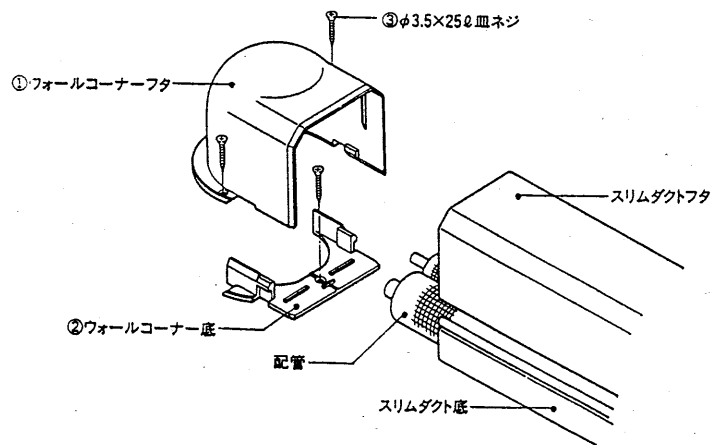
MITSUBISHI 三菱ルームエアコン  
ウォールコーナー MAC-541KC  
据付説明書

構成部品



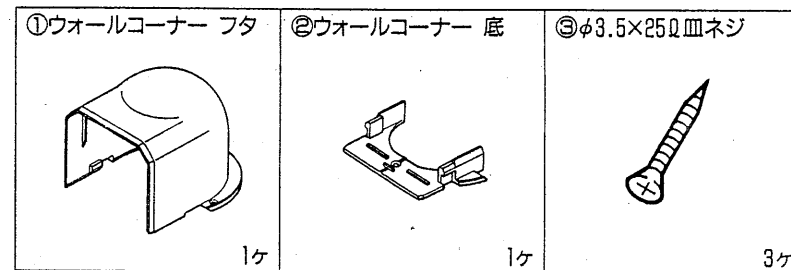
据付手順

1. 配管穴に合わせて、ウォールコーナー底②をφ3.5×25φ皿ネジ③で壁に固定します。
2. スリムダクト底を取付け配管作業を行います。
3. スリムダクトフタを取付けた後ウォールコーナーフタ①をウォールコーナー底②にはめ込みφ3.5×25φ皿ネジ③で壁に固定します。



MITSUBISHI 三菱ルームエアコン  
ウォールコーナー MAC-541KC  
据付説明書

構成部品



据付手順

1. 配管穴に合わせて、ウォールコーナー底②をφ3.5×25φ皿ネジ③で壁に固定します。
2. スリムダクト底を取付け配管作業を行います。
3. スリムダクトフタを取付けた後ウォールコーナーフタ①をウォールコーナー底②にはめ込みφ3.5×25φ皿ネジ③で壁に固定します。

