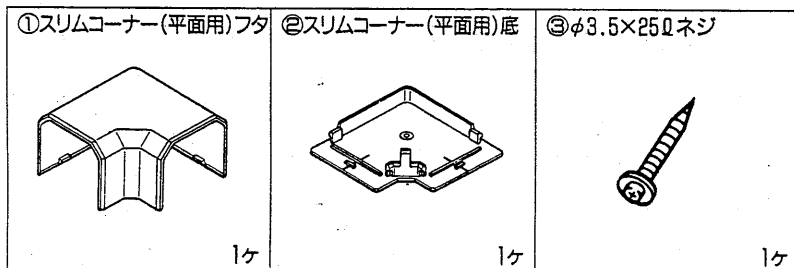


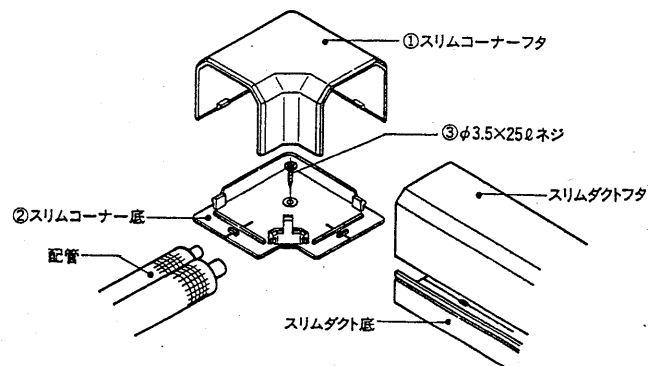
MITSUBISHI 三菱ルームエアコン
スリムコーナー(平面用) MAC-542SK
 据付説明書

構成部品



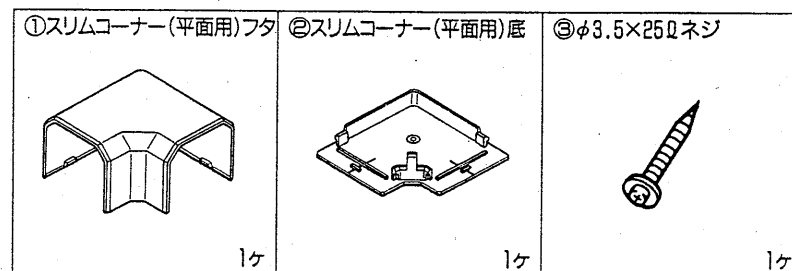
据付手順

1. コーナー部スミ出シ線にそって、スリムコーナー底②をφ3.5×250ネジ③で壁に取り付けます。
2. スリムダクト底を取付け配管作業を行います。
3. スリムダクトフタを取付けた後スリムコーナーフタ①をスリムコーナー底②にはめ込んで固定します。



MITSUBISHI 三菱ルームエアコン
スリムコーナー(平面用) MAC-542SK
 据付説明書

構成部品



据付手順

1. コーナー部スミ出シ線にそって、スリムコーナー底②をφ3.5×250ネジ③で壁に取り付けます。
2. スリムダクト底を取付け配管作業を行います。
3. スリムダクトフタを取付けた後スリムコーナーフタ①をスリムコーナー底②にはめ込んで固定します。

