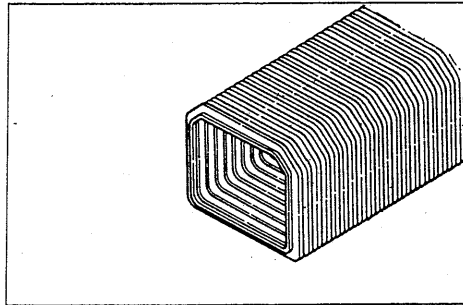


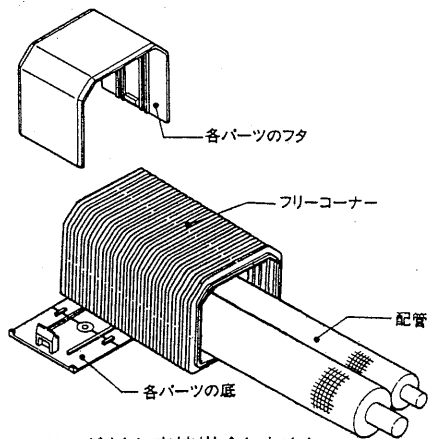
MITSUBISHI 三菱ルームエアコン
フリーコーナー MAC-546FK
 据付説明書

構成部品



据付手順

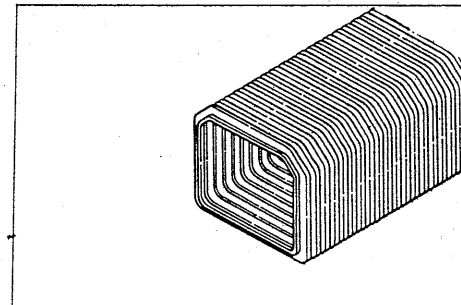
1. フリーコーナーを必要長さに切断し、配管を通します。
2. スリムダクトを除く各パーツの底に、フリーコーナーを合わせます。
3. 各パーツのフタを各パーツの底にはめ込んで固定します。



※注意 フリーコーナーはスリムダクトと直接嵌合しません

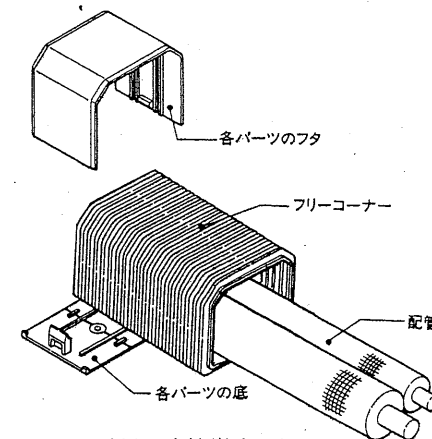
MITSUBISHI 三菱ルームエアコン
フリーコーナー MAC-546FK
 据付説明書

構成部品



据付手順

1. フリーコーナーを必要長さに切断し、配管を通します。
2. スリムダクトを除く各パーツの底に、フリーコーナーを合わせます。
3. 各パーツのフタを各パーツの底にはめ込んで固定します。



※注意 フリーコーナーはスリムダクトと直接嵌合しません