

MITSUBISHI

ルームエアコン用 集中コントローラー MAC-822SC(6室用) 据付工事説明書

ルームエアコン用
集中コントローラー

ご
注
意

この集中コントローラーを使用するには、エアコン取付台数分の(別売部品)集中コントローラー用アダプタ(MAC-835AD)Ⓐ又はHAアダプタ(MAC-815AD)Ⓐ又は遠隔制御用インターフェイス(MAC-376IF)Ⓐが必要となりますので、あらかじめご用意ください。

構成部品

据付前に下記部品を確認してください。

①	集中コントローラー本体 カバー	1
②	基板装置	1
③	スイッチボックス	1
④	部屋名表示シール	1
⑤	ゴムブッシュ(大)	2
⑥	ゴムブッシュ(小)	1
⑦	シール材 (粘着剤付)	4
⑧	固定用ネジ M4×30	2

安全のために必ず守ること

- ご使用前に、この「安全のために必ず守ること」をよくお読みのうえ据付けてください。
- ここに示した注意事項は、安全に関する重大な内容を記載していますので、必ず守ってください。表示の意味は次のようになっています。

警告 誤った取扱いをしたときに、死亡や重傷等の重大な結果に結び付く可能性が大きいもの。

●お読みになった後は、取扱説明書とともに、お使いになる方がいつでも見られる所に必ず保存してください。

警告

お書きのまま自分で据付けはしない。

●不備があると、火災・感電によるケガの原因になります。お買い上げの販売店または専門業者に、ご相談ください。

据付けは、据付工事説明書にしたがって確実にを行う。

●据付けに不備があると、火災・感電によるケガの原因になります。

据付工事部品は、必ず当社付属部品および指定の部品を使用する。

●部品に不備があると、火災・感電によるケガの原因になります。

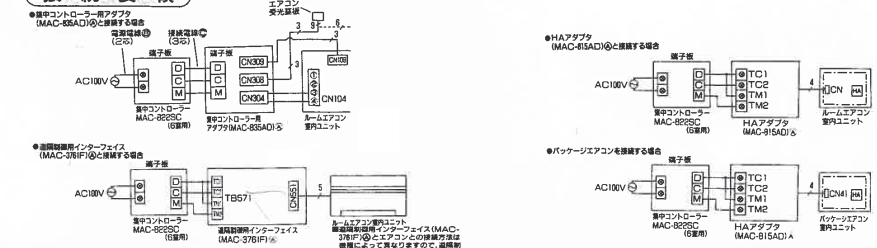
電気工事は、「電気設備に関する技術基準」・「内線規程」を遵守し、据付工事説明書にしたがって施工し、必ず専用回路を使用する。

●電源回路の容量不足や施工不備があると、火災・感電の原因になります。

接続機種選定

この集中コントローラーと接続可能なルームエアコンの機種については、「システムコントロール商品技術ガイドブック」またはルームエアコンカタログに記載されている(適用機種)一覧表をご覧ください。機種によって使用するアダプタ、またはインターフェイスが異なりますので、合わせて御確認ください。また、パッケージエアコンとの接続も可能です。各々の接続は下記のように行ってください。

接続要領



据付場所の選定

- 1) 集中コントローラー本体①は、壁取付露出形です。必ず乾燥した場所に取付けてください。
- 2) 取付壁の選定については、左下の「取付壁について」の項をご参照ください。

スイッチボックスについて

集中コントローラーの電源・接続電線は、埋込方式が基本となります。したがって集中コントローラーの設置には、付属のスイッチボックス③(JIS-D-8337品2個用スイッチボックス カバー付き)を必ずご使用ください。

電気工事について

- 1) 電源電線は、VVVFケーブル(φ1.6mm2芯)Ⓒをご使用ください。φ2.0mmは使用できません。
- 2) 接続電線は、マイクロホンコードMVVS0.5mm以上3芯 外径φ5.2mm、または相当品をご使用ください。
- 3) 集中コントローラーの取付け前に、電源電線、接続電線の配線工事を行ってください。
- 4) 配線工事は、電気設備に関する技術基準および内線規定にしたがって行ってください。

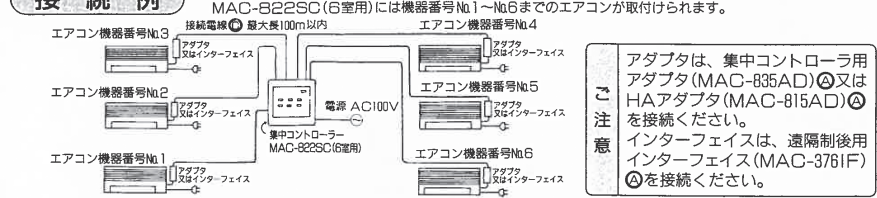
エアコン機器番号の付け方について

- 1) 集中コントローラー本体①の操作パネルに表示の番号(1~6)は、接続するそれぞれのエアコンの番号(機器番号)となります。
- 2) 建物の構造やエアコンを設置する部屋の配置などを考慮して、操作パネル上の番号に対応させて、それぞれのエアコンに機器番号を付けてください。

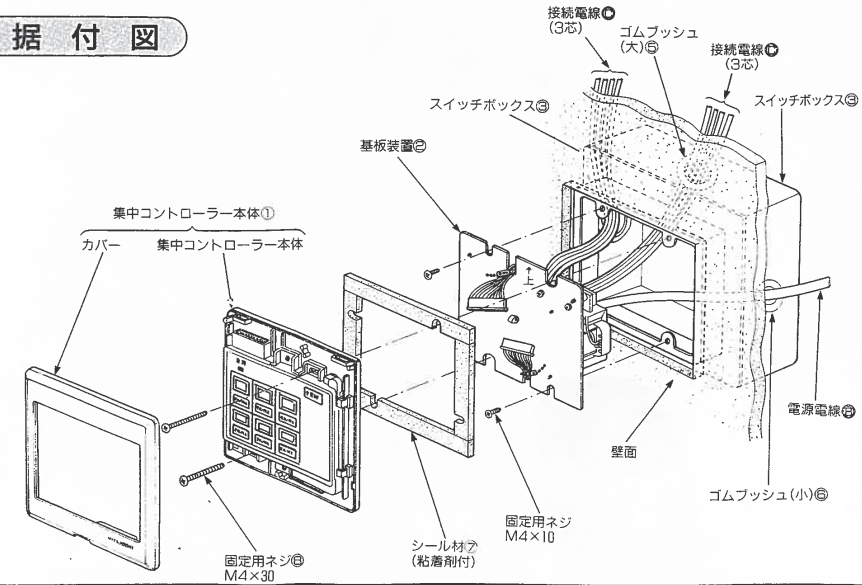
配線露出方式について

(別売部品)延長コードセットMAC-827EC(6室8室兼用)をご利用いただくことにより配線露出方式も可能となります。詳しい内容は、同延長コードセットの(据付説明書)をご覧ください。

接続例



据付図



現地で準備していただく部品

①	エアコン取付台数分下記のいずれかが必要となりますので、あらかじめご用意ください。 集中コントローラー用アダプタ(MAC-835AD) HAアダプタ(MAC-815AD) 遠隔制御用インターフェイス(MAC-376IF)	エアコン台数分
②	電源電線(2芯) VVVFケーブル φ1.6mm	1
③	接続電線(3芯) マイクロホンコード MVVS0.5mm以上外径φ5.2または相当品	エアコン台数分

取付壁について

この集中コントローラーは、(厚さ6mmから30mmまで)の取付壁について取付けることができます。なお、付属されている集中コントローラー本体の固定用ネジM4×30⑧の使用できる取付壁の厚さ寸法は(最大17mm)までです。取付壁の厚さ寸法範囲が(17mmをこえ30mmまで)の場合は、取付壁の厚さに合った長さのネジをご用意ください。

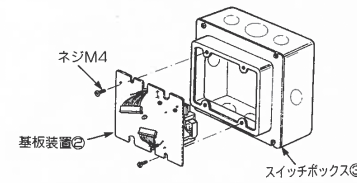
(固定用ネジM4の長さ寸法選定の目安は、取付壁厚さ寸法プラス13mmです。)

集中コントローラーの取付け/配線埋込方式の場合

注)配線露出方式の場合は(別売部品)延長コードセットMAC-827EC(6室8室兼用)の(据付説明書)をご覧ください。

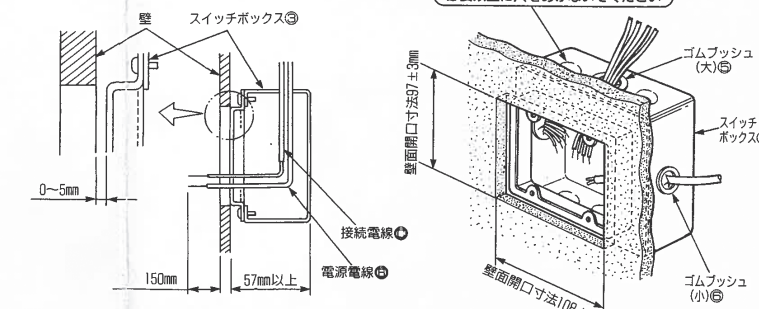
1 取付準備

①ネジ②本をはずして基板装置②をスイッチボックス③から取外します。ネジ②本は、3項の「集中コントローラー本体の取付け」(基板装置の取付け)で使用しますので保管してください。



②スイッチボックス③を壁面に埋設し、このスイッチボックス③とズレないように壁面に壁穴をあけます。この時、スイッチボックス③の壁内設定寸法及び開口寸法は、下図に示す寸法を必ず守ってください。

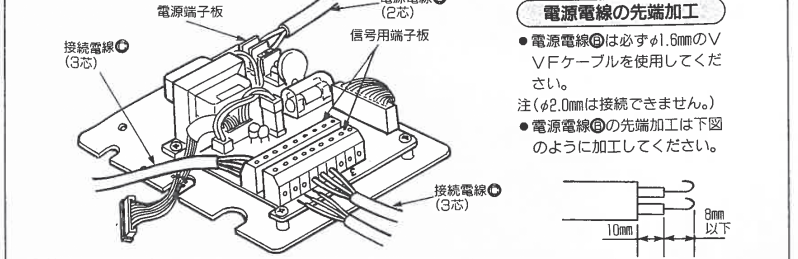
③電源電線④及び接続電線⑤を壁面に通線し、スイッチボックス③内より、室内側へ約150mm出してください。また電線管を使用しない場合は付属のゴムブッシュ(大)⑥とゴムブッシュ(小)⑦をスイッチボックス③の通線穴に取付けてから線を通してください。(配線を板金端面エッチからの保護のため。)



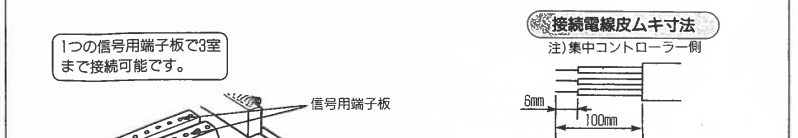
④集中コントローラー本体①とカバーは①ドライバーで取外してください。

2 接続電線の接続

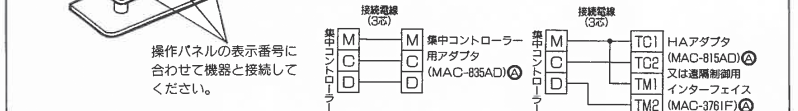
①電源電線(2芯)④を電源端子板に接続します。接続後電線を引張って抜けないことを確認してください。



②接続電線(3芯)⑤を信号端子板にそれぞれ該当するエアコン機器番号に合わせて(別売部品)集中コントローラー用アダプタ(MAC-835AD)Ⓐ又はHAアダプタ(MAC-815AD)Ⓐ又は遠隔制御用インターフェイス(MAC-376IF)Ⓐと接続します。



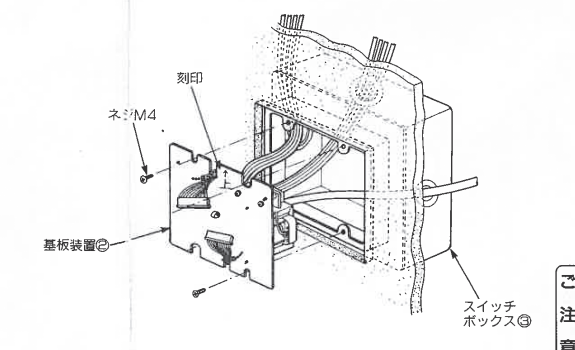
③集中コントローラーとアダプタ又はインターフェイスの接続は下図のように[M]記号と[M]記号又は[M]記号と[T]記号を合わせて行ってください。



3 集中コントローラー本体の取付け

基板装置の取付け

①基板装置②をスイッチボックス③内へ挿入し、1項の「取付準備」でははずしたネジ②を使用して、再度固定してください。この時、基板装置②の刻印を必ず上方向にして固定してください。また、各配線がスイッチボックス③との間にはさまって傷が付かないよう十分注意してください。



集中コントローラー本体の取付け

- ①本体取付前に付属のシール材⑦を基板装置②にはり付け、スイッチボックス③と壁穴とのスキ間埋めを行ってください。(スキ間があると着露の原因になります。)シール材⑦は切欠き部を所定の位置に合わせ壁穴に収まるような長さにカットして使用してください。
- ②基板装置②からの接続コードを集中コントローラー本体の長穴を通してから接続します。
- ③付属の固定用ネジ⑧にて集中コントローラー本体を基板装置②に固定します。この時接続コードが壁材等にはさまって傷が付かないよう十分注意してください。
- ④付属のサラネジ⑨を使用してカバーを集中コントローラー本体の穴に固定してください。
- ⑤集中コントローラー本体にカバーを取付ける際、カバー上部の爪を集中コントローラー本体の穴に差し込み、カバーの下部を押さえて取付けてください。



4 試運転

試運転は集中コントローラー及び集中コントローラー用アダプタ(MAC-835AD)Ⓐ又はHAアダプタ(MAC-815AD)Ⓐ又は遠隔制御用インターフェイス(MAC-376IF)Ⓐの取付けをすべて終了してから行います。

- ①各エアコンの電源スイッチ(入)にします。
- ②各エアコンのリモコンの運転・停止ボタンを押すと、そのエアコンが運転し、もう一度押すと停止することを確認します。
- ③集中コントローラーに電源(AC100V)を供給します。
- ④集中コントローラーの操作パネル上の入/切ボタンを押し、その機器番号の運転表示ランプ(緑色)が点灯することを確認します。また該当するエアコンが運転することも合わせて確認します。(エアコンが接続されていない場合は、運転表示ランプは点灯しません。)
- ⑤もう一度同じ入/切ボタンを押し、運転表示ランプが消灯するとともに、エアコンが停止することを確認します。
- ⑥他の機器番号についても、上記④~⑤の操作および確認を行います。
- ⑦全室切ボタンを押し、全室の運転表示ランプ(緑色)が消灯するとともに、全室のエアコンが停止することを確認します。

5 部屋名表示

付属の部屋名表示シール④から該当するシールを選んで、操作パネルの表示部にはり付けてください。

