

MITSUBISHI

三菱 天井カセット形ハウジングエアコン
 形名 MLZ-GX28JS, MLZ-GX32JS, MLZ-GX36RS
 MLZ-GX40JS, MLZ-GX50JS

この製品の性能・機能を十分に発揮させ、また安全を確保するために、正しい据付工事が必要です。据付工事前にこの説明書を必ずお読みください。

冷媒 R410A

販売店・工事店さま用

据付工事説明書

据付新情報

- 下記項目が変更になっております。変更箇所は説明書を良くお読みください。
- 室内側配管接続部に配管カバーを設けることにより、断熱作業が不要になりました。
 - 室内側配管接続作業がシングルスパナにてできるようになりました。
 - 室内ユニット取付足の切り欠きを長くし、スライドさせて吊り込み作業ができるようになりました。
 - 室内ユニットにドレンホース(断熱材付)を付属しました。
 - 冷媒をR410Aに変更しました。(室外機がマルチの場合はR22の場合もあります。)据付には、R410A専用ツールが必要となりますので裏面の表をご覧ください。



安全のために必ず守ること

- ご使用前に、この「安全のために必ず守ること」をよくお読みのうえ据付けてください。
- ここに示した注意事項は、安全に関する重大な内容を記載していますので、必ず守ってください。
- お読みになったあとは、取扱説明書とともに、お使いになる方がいつでも見られる所に必ず保管してください。

警告 (誤った取扱いをしたときに、死亡や重傷等の重大な結果に結び付く可能性が大きいもの。)

- お客さま自身で据付けはしない。
不備があると、火災・感電・ユニットの落下によるケガ・水漏れの原因になります。お買上げの販売店または専門業者に、ご相談ください。
- 据付けは、据付工事説明書にしたがって確実にを行う。
据付けに不備があると、火災・感電・ユニットの落下によるケガ・水漏れの原因になります。
- 据付けは、重量に十分耐える所に確実にを行う。
強度の不十分な所に据付けると、ユニットが落下し、ケガの原因になります。
- 電気工事は、「電気設備に関する技術基準」・「内線規程」を遵守し、据付工事説明書にしたがって施工し、必ず専用回路を使用する。
電源回路容量不足や施工不備があると、火災・感電の原因になります。
- 室内外ユニット間の配線は、所定の内外接続電線を使用して確実に接続し、端子台接続部に内外接続電線の外力が伝わらないように確実に固定する。
中間接続は、絶対に行わない。接続や固定に不備があると、火災の原因になります。
- 内外接続電線は、必ず単線を使用する。
より線は絶対使用しない。電源供給や信号伝達ができず動作不良の原因になります。
- 可燃性ガスの漏れるおそれがある場所には据付けない。
万一ガスが漏れてユニットの周囲にたまると、爆発の原因になります。
- 電源電線の中間接続はしない。
接触不良・絶縁不良・許容電流オーバーなどにより、火災・感電の原因になります。
- 室内ユニットの電気品カバーおよび室外ユニットのサービスパネルを確実に取付ける。
室内ユニットの電気品カバーおよび室外ユニットのサービスパネルの取付けに不備があると、ほこり・水などにより、火災・感電の原因になります。
- 据付工事部品は、必ず当社付属部品および指定の部品を使用する。
部品に不備があると、火災・感電・ユニットの落下によるケガ・水漏れの原因になります。
- 据付けや移設の場合は、冷凍サイクル内に指定冷媒(R410A)以外のものを混入させない。
空気などを混入すると、冷凍サイクル内が異常高圧になり、破裂などの原因になります。
- 作業中に冷媒ガスが漏れた場合は、換気する。
冷媒ガスが火気に触れると、有毒ガスが発生する原因になります。
- 設置工事終了後、冷媒ガスが漏れていないことを確認する。
冷媒ガスが室内に漏れ、ファンヒーター、ストーブ、コンロなどの火気に触れると、有毒ガスが発生する原因になります。
- 据付けは、R410A用に製造された専用のツール・配管部材を使用してください。
使用しているHFC系R410A冷媒は、従来の冷媒に比べて圧力が約1.6倍高くなります。専用の配管部材を使用しなかったり、据付けに不備があると破裂・ケガの原因になります。

注意 (誤った取扱いをしたときに、状況によっては重大な結果に結び付く可能性があるもの。)

- アース工を行う。
アース線は、ガス管・水道管・避雷針・電話のアース線に接続しない。アース工に不備があると、感電の原因になります。
- 据付場所(水気のある場所など)によっては、漏電遮断器を取付ける。
漏電遮断器が取付けられていないと、感電の原因になります。
- ドレン・配管工事は、据付工事説明書にしたがって確実にを行う。
ドレン・配管工事に不備があると、ユニットから水が滴下して家財などを濡らし、汚損の原因になります。
- フレアナットを締めすぎない。
フレアナットを締めすぎると長期間経過後にフレアナットが割れ冷媒漏れが発生する。

1 使用部品 (右側の据付図を参照して確認してください。)

室内ユニット付属部品		
①	アルカリ乾電池 リモコン用単4形	2
②	リモコンホルダー	1
③	②の固定用ネジ 3.5×16(黒)	2
④	特殊座金 クッション付(4個)	8
⑤	据付用型紙	1
⑥	⑤の固定用ネジ M5×30	4
⑦	パイプバンド(大)	1
⑧	⑦の固定用ネジ 4×16	2
⑨	異径継手φ9.52→φ12.7 GX32JS, GX36RS, GX40JSの場合	1
⑩	フレアーガスケット GX32JS, GX36RS, GX40JSの場合	1
⑪	ドレンホース(断熱材付)	1

室外ユニット付属部品		
⑫	ドレンソケット()内は、GX50JSの場合	1(2)
⑬	三つ又ドレンソケット GX50JSの場合	1
⑭	中継ジョイント GX50JSの場合	1

現地で準備していただく部品 (別売部品および一般市販部品)					
Ⓐ	冷媒配管(梱包表示による)	1	㉞	壁穴用スリーブ	1
Ⓑ	ドレン配管 VP20(外径φ26)	1	㉟	配管穴補修部品(パテ、カバー(または石膏等))	1
Ⓒ	電源電線(2芯)VVFケーブル(φ2.0)	1	㊀	配管固定用バンド	2~7
Ⓓ	内外接続電線(3芯)VVFケーブル(φ2.0)	1	㊁	㊀の固定用ネジ	2~7
Ⓔ	吊りボルト(M10)	4	㊂	配管テープ	1~5
Ⓕ	フランジ付きナット(M10)	8	㊃	据付工事部品一式 水さし等	-
Ⓖ	六角ナット(M10)	4	㊄	ビニールホース内径15mm(室外側ドレン配管を接続する場合に使用)	1
Ⓗ	冷媒配管用断熱材 耐熱発泡ポリイソレネン 比重0.045 肉厚14mm以上 相当品	1	㊅	アース棒(別売部品MAC-O76EB)	1
Ⓙ	ドレン配管用断熱材 発泡ポリイソレネン 比重0.03 肉厚10mm以上 相当品	1			

●据付前に付属部品を確認してください。●現地で準備していただく部品の数量は室内ユニット1台当たりの使用数です。



2 据付場所の選定

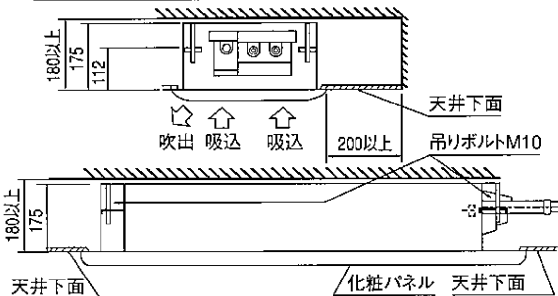
お客様の同意を得て据付けてください。

室内ユニット

- 吹出空気をさえぎる障害物（カーテンボックス・タンス類）のない所。
- 本体を十分ささえられ振動がでない強度のある所。
- 温風（または冷風）が部屋全体に行きわたる所。
- 直射日光の当たらない所。
- ドレン排水が容易にできる所。
- テレビ、ラジオより1m以上離れた所。
（映像の乱れや、雑音が生じることがあります。）
- 蛍光灯、白熱灯よりできるだけ離れた所。
（ワイヤレスリモコンでの正常な操作ができなくなります。）
- エアフィルターの取外しおよび収納操作の可能な所。

次のような場所でご使用になりますとエアコンの故障のもとになりますので避けてください。

- 機械油の多い所。
- 温泉地帯
- 海浜地区など塩分の多い所。
- 硫化ガスのある所。
- その他周囲のふんい気が特殊な所。
- 油の飛まつや油煙のたちこめる所（調理場や機械工場など）ではプラスチックが変質破損することがありますので、ご使用は避けてください。
- 高周波機器、無線機器などがある所。（誤動作します。）
- クレーン車、船舶など移動するものへの設置。



- 2×4住宅へ据付ける場合
- 据付けの際、「こぼり止め・根太」を移動する場合には建築業者とご相談ください。
 - 配管通し穴等を根太、こぼり止め等に関わる場合には建築業者とご相談ください。

リモコン

- 操作しやすく見やすい所。
- 幼児の手がとどかない所。
- テレビ、ラジオより1m以上離れた所。（映像の乱れや、雑音が生じることがあります。）
- 部屋に蛍光灯が取り付けられている場合には蛍光灯を点灯させ、信号が本体に受信されることを確認した位置へ取付けてください。

電子式点灯方式の蛍光灯（インバーター蛍光灯など）を付けた部屋では、信号を受けつけない場合があります。

- リモコンホルダーは強固な壁に取付けてください。
- 直射日光の当たらない所。
- ストーブなどの熱の影響をうけない所。

室外ユニット

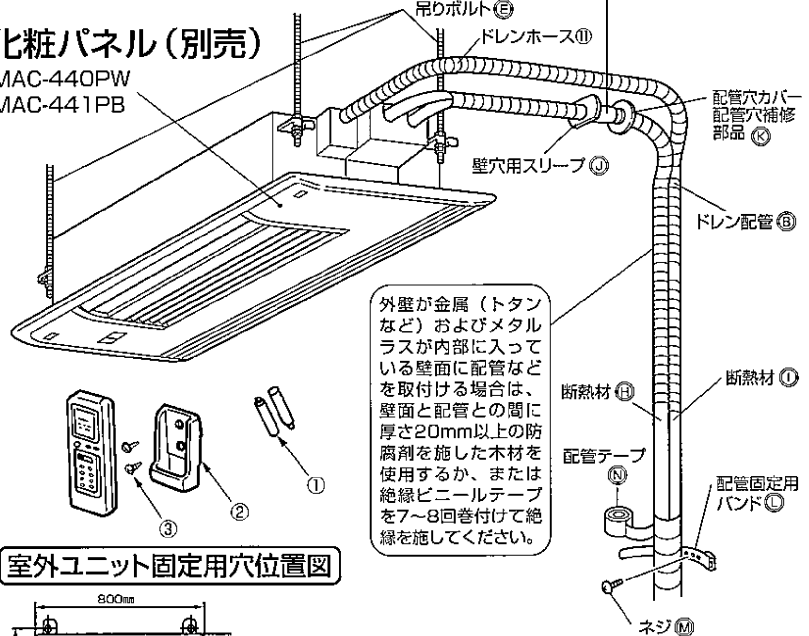
- 強風に当たらない所。（霜取運転中、室外ユニットに風が当たると霜取時間が長くなります。）
- 風通しの良いほこりの少ない所。
- 雨や直射日光が当たりにくい所。（直射日光が当たる場合は「日除け」（別売部品）をお使いください。）
- 積雪により室外ユニットが埋もれない所。
- 運転音や熱風・冷風がご近所の迷惑にならない所。
- 運転音や振動が増大しないような丈夫な壁や強固な台。
- テレビ、ラジオのアンテナより3m以上離れた所。（映像の乱れや雑音が生じることがあります。）
- 可燃性ガスの漏れるおそれのない所。
- 高所に設置する場合は、ユニットの足を必ず固定してください。
- ユニットは水平に設置してください。
- 後々のサービス、補修などを考慮した場所を選定してください。

3 据付図

接続電線が壁の中の金属部などに接触したり、壁が中空の場合ねずみにかじられて感電などの危険が生じる場合がありますので、壁穴用スリーブは必ずご使用ください。

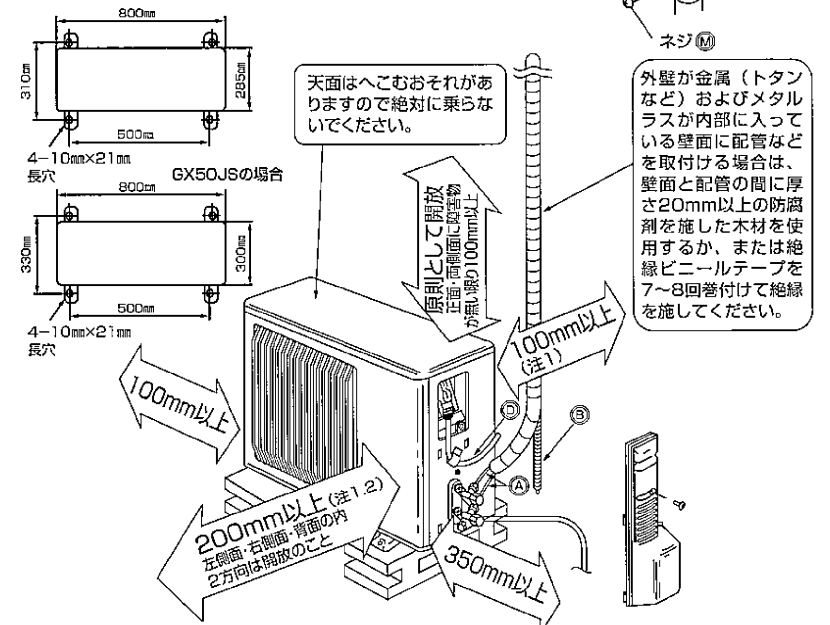
化粧パネル（別売）

MAC-440PW
MAC-441PB



外壁が金属（トタンなど）およびメタルラスが内部に入っている壁面に配管などを取付ける場合は、壁面と配管との間に厚さ20mm以上の防錆剤を施した木材を使用するか、または絶縁ビニールテープを7~8回巻付けて絶縁を施してください。

室外ユニット固定用穴位置図



外壁が金属（トタンなど）およびメタルラスが内部に入っている壁面に配管などを取付ける場合は、壁面と配管の間に厚さ20mm以上の防錆剤を施した木材を使用するか、または絶縁ビニールテープを7~8回巻付けて絶縁を施してください。

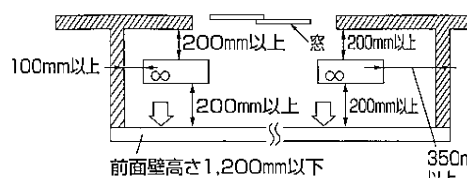
※上記の（←）印寸法は、エアコンの性能を保証するために必要な空間です。後々のサービス、補修なども考慮してできるだけ周囲の空間が大きくとれる場所に設置してください。

注1. 風通しが悪くショートサイクルが起きやすい場合は、冷暖房能力及び消費電力が10%程度悪化する場合があります。

吹出ガイド（別売部品）を付けると冷暖房能力及び消費電力の改善が図れます。

注2. 壁に向けて吹出すと壁が汚れる場合があります。

4方向を壁で囲われた狭いベランダに設置する場合、少なくとも下図のようにスペースをあけてください。ただしこの場合には、冷暖房能力及び消費電力は10%程度悪化する場合があります。風通しが悪くショートサイクルが起きやすい場合には吹出ガイド（別売部品）を付けると、冷暖房能力及び消費電力の改善が図れます。注：複数並列の設置はできません。



ご注意（室外ユニットにマルチ機種を使用する場合）

- 本機の室外ユニットにマルチインバーター室外機を使用する場合、室外ユニットの据付けは室外ユニット付属の据付工事説明書にしたがって実施してください。
- 室内ユニットの据付けは本据付工事説明書にしたがってください。

ご注意

下記のような条件で、冷房運転を続けると、水滴落下の原因となります。室内ユニットを天井内へ据付ける前に、室内ユニット外面に、市販の断熱材（発泡ポリエチレン、厚さ6mm以上）を貼り付け、断熱を強化させてください。

- 室内発熱量が多い所。
- 天井内が外気取れ通路になっている所。

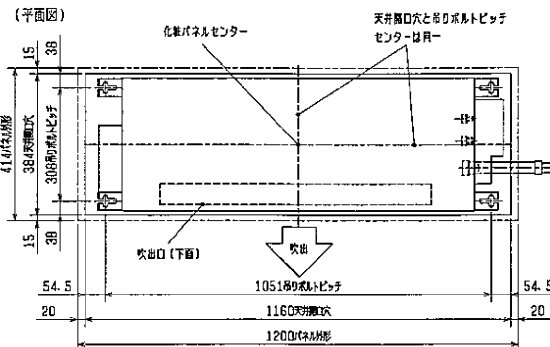
4 室内ユニットの据付

1 吊り込み準備

付属の据付用型紙⑤を使用し、ユニット本体と天井開口穴の位置が所定寸法になるように設置してください。

- 室内ユニット吊り下げ後、天井内での配管、配線接続作業が必要です。据付場所選定後、配管引出し方向を決定し、特に天井が既設の場合は、室内ユニットを吊り下げる前に配管、配線接続位置まで冷媒・ドレン配管・内外接続電線を引いておいてください。
- 天井開口穴寸法は384mm×1160mmとってください。これが点検口となり、アフターサービス用としても必要となります。
- 寸法が違いますと、化粧パネル（別売）取付けの際に室内ユニットとすき間が生じ、露たれなどの原因となります。
- 天井空間は据付作業を考慮し余裕ある寸法にしてください。
- 天井の処理・建物の構造により異なりますので、くわしくは建築、内装業者とご相談ください。

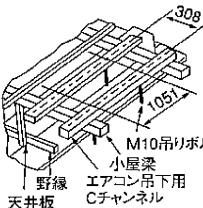
■室内ユニット寸法と天井開口穴寸法



吊りボルトの設置

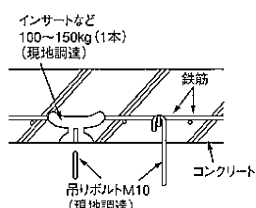
木造の場合

- 小屋梁<平屋建>又は二階梁<二階建>を強度メンバーとしてください。
- 市販のCチャンネルとチャンネル吊り金具を使用してエアコンを吊り下げてください。
- 吊りボルトはM10を用いてください。（現地調達）



鉄筋の場合

右図の方法で吊りボルトを固定するか、またはアングル・角材などを利用して吊りボルトを取付けてください。

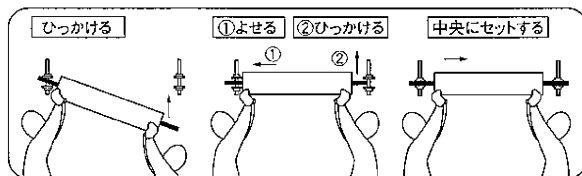
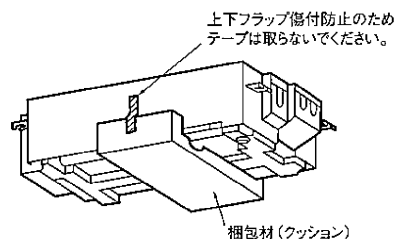


- ユニット本体の下面を下にして置く場合は、上下フラップの傷防止のため梱包材（クッション）を使用してください。
- 梱包材（クッション）はテープにてユニット本体にとめてありますので、テープを取らずに使用してください。

2 吊り込み作業

吊りボルトのピッチを確認してください。（308mm×1051mm）
※天井下面から吊りボルト⑥下端まで20mm以上を確保してください。（化粧パネル（別売）が取付けられません。）

- ①吊りボルトにあらかじめフランジ付ナット（M10）⑤、特殊座金④（2個）、フランジ付ナット（M10）⑤、六角ナット（M10）⑥の順に通しておく。
※クッション付特殊座金④はクッションを図の向きにしてセットしてください。
- ②室内ユニットを吊り込みます。
(1) 電気品側または配管側の取付足を特殊座金④の間に引っ掛けます。
(2) 室内ユニットを(1)で引っ掛けた側によせながら反対側を引っ掛けます。
※取付足の切り欠きを長くし、スライドできるようにしています。
(3) 吊りボルトピッチと天井開口穴のセンターが同じになるように室内ユニットの位置を調整してください。
- ③フランジ付ナット（M10）⑤を締付け固定します。
- ④コーナー4カ所が水平になっている水準器又はビニールチューブに水を入れて確認してください。



※水平に据付けていない場合、ユニットから水が滴下するおそれがあります。

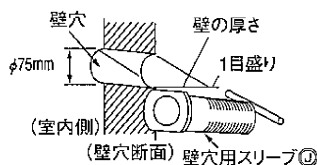
- ⑤化粧パネルをしばらくの間取付けない場合、又はユニットを据付けた後に天井材を張る場合、付属の据付用型紙⑤を使用してユニット内へほこりを入れないための保護部材とすることができます。
※取付け詳細は据付用型紙⑤に記載してあります。

ご注意

室内ユニットの化粧パネル取付部（コーナー4カ所）と天井面（下面）が同じ位置になるように室内ユニットを吊り込んでください。

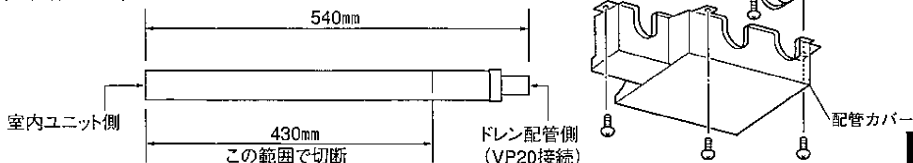
3 壁穴あけ

- ①壁穴位置を決めます。
- ②φ75mmの穴を外側に下がりぎみにあけます。
- ③壁穴用スリーブ①をはめ込みます。
※壁穴用スリーブ①は冷媒配管用です。
ドレン配管用は別に設けてください。



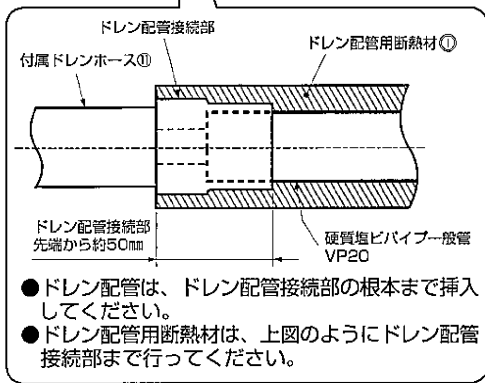
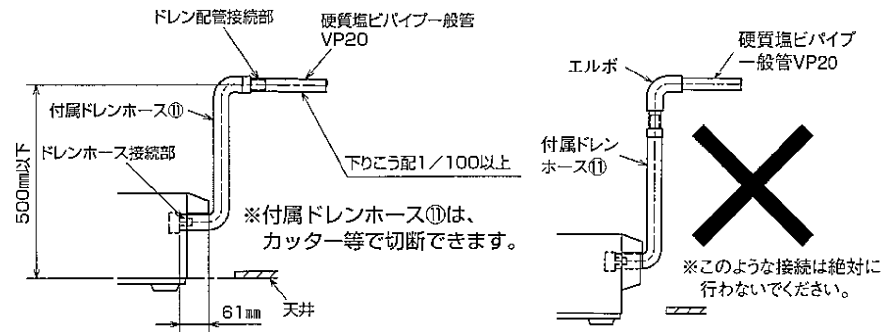
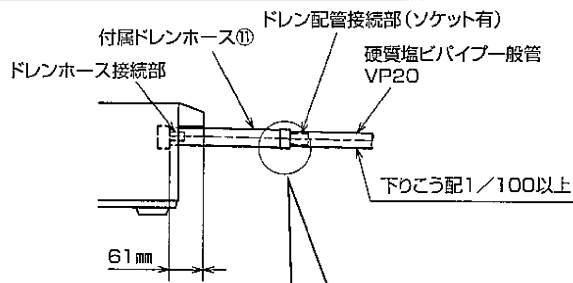
4 ドレン配管接続

- ドレン配管は硬質塩ビパイプ一般管VP20（外径φ26mm）を使用し接続部は必ず塩ビ系接着剤にて漏れないように接着してください。
- ドレン配管接続前に配管カバーとホースバンドとパイプバンドをはずしてください。
- 付属ドレンホース⑩はドレン出口を立ち上げた場合を考慮した長さ（540mm）になっています。必要な長さに切断し接続してください。



4 室内ユニットの据付のつづき

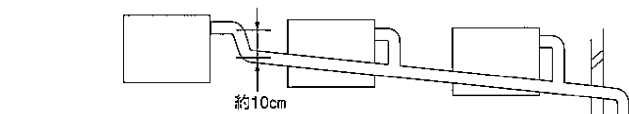
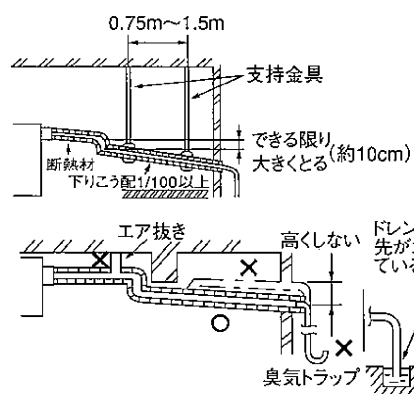
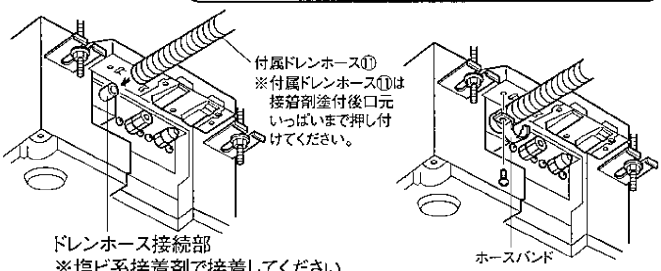
- 付属ドレンホース⑩のドレン配管接続部（ソケット側）はVP20を直接接続してください。
- ドレン配管は、ドレン配管接続部の根本まで挿入してください。
- 室内ユニット側の接続は必ず付属ドレンホース⑩（断熱材付）を使用し、右図のように接続してください。
接続部は必ず塩ビ系接着剤にて漏れないように接着してください。
- 付属ドレンホース⑩接続後、ホースバンドにて固定してください。
（ホースバンドは接着部に力が加わらないための部品です。接続部は必ず接着してください。）
- ドレン出口高さを上げたい場合は下記のように、室内ユニット下面から最大500mmまで垂直に立ち上げた後、下りこう配1/100以上になるように施工してください。



- ドレン配管は、ドレン配管接続部の根本まで挿入してください。
- ドレン配管用断熱材は、上図のようにドレン配管接続部まで行ってください。

※ドレン出口の立ち上げ可能最大寸法は付属ドレンホース⑩が届く高さ(天井下面より高さ約500mm)ですが、可能な限り立ち上げ寸法は小さくしてください。

- ドレン配管が屋内を通る場合は必ず市販の断熱材（発泡ポリエチレン比重0.03、肉厚10mm以上）を巻いてください。
- ドレン配管用断熱材は、右上図のようにドレン配管接続部まで行ってください。
- ドレン配管は室外側（排水側）が下りこう配（1/100以上）になるようにし、途中にトラップや山越えを作らないようにしてください。
- ドレン配管の横引きは20m以下にしてください。また、ドレン配管が長い場合には途中に支持金具を設けてドレン配管の波打ちをなくしてください。エア抜き管は絶対につけないでください。
（ドレンアップメカ内蔵のためドレンが吹出場合があります。）
- ドレン配管の排水口部の臭気トラップは必要ありません。
- 集合配管の場合下図のように本体ドレン出口部より約10cm位低い位置に集合配管がくるようにし、かつ集合配管はVP30程度のもので下りこう配1/100以上になるように施工してください。



- ドレン配管を、アンモニアガス・イオウ系ガスの発生する下水槽や浄化槽などに、直接入れないでください。

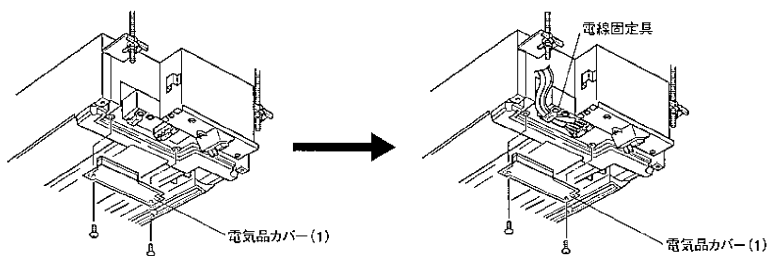
5 電源

- 電源電線のハウジングエアコンへの引き込み接続工事については下記の仕様表に合わせ電気設備技術基準及び内線規程にしたがって施工してください。
- 回路はハウジングエアコン専用回路としてください。

形名	定格電圧	運転電流 (A)	始動電流 (A)	ブレーカー容量	電源接続方式	電源電線 (分岐回路) の太さと長さ 電線径 (mm) / 最大こう長 (m)
MLZ-GX28JS	単相200V	6.8	6.8	15A	端子台	φ1.6/14 φ2.0/23
MLZ-GX32JS		8.3	8.3			
MLZ-GX36RS		9.5	9.5			
MLZ-GX40JS		11.2	11.2			
MLZ-GX50JS		15.3	15.3	20A		φ2.0/17

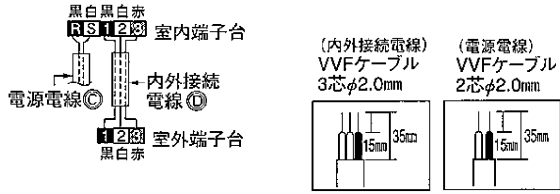
6 電源・内外接続電線の接続

- 電気品カバー(1)を取外します。
- 内線規程にしたがってください。
芯線がかくれるまで確実に押し込み、各々の線を引っ張って抜けないことを確認してください。挿入が不十分だと端子台が焼損することがあります。
- 電源電線・内外接続電線を端子台に接続後、必ず電線固定具で電源電線・内外接続電線を固定してください。
- 接続作業が終わりましたら、電気品カバー(1)をもとに戻してください。

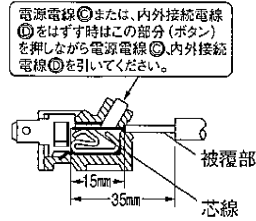
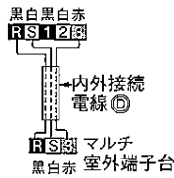


4 室内ユニットの据付 (つづき)

室内ユニットと室外ユニットが1:1の場合



室外ユニットがマルチの場合



ご注意

誤配線をしますと正常な運転ができないか、またはヒューズが切れて運転が不可能となりますので誤配線のないように十分注意してください。

7 排水チェック用のドレン水の注入

●ドレン排水チェックの項目に使用する0.9L~1Lぐらいの水を吸込口からドレンパンへ水さし、給水用ポンプ等で徐々に入れてください。

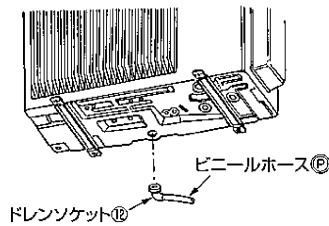
8 ドレン排水チェック

●ドレンアップメカが作動し、正常に排水するか確認してください。

5 室外側ドレン配管

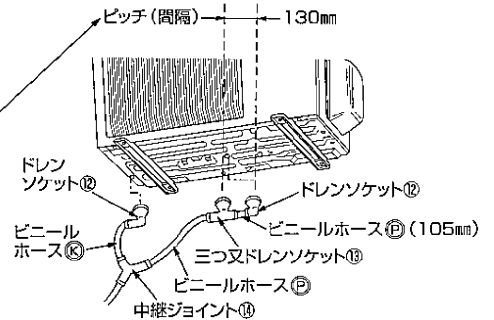
〈ドレン処理について〉

- ・室内外の配管接続より先にドレン処理してください。(室内外の配管接続後に行くと、室外ユニットが動かなくなり、ドレンソケット⑩が取付けにくくなります。)
- ・市販の内径15mmのビニールホース⑪を図の位置に接続してドレンを導いてください。
- ・ドレン配管はドレンが流れやすいように必ず下りこう配をつけて配管してください。
- ・寒冷地では、ドレン水が凍結し、ファンが回らなくなるおそれがありますので、ドレンソケット⑩、⑪は取付けないでください。



※ドレンソケット⑩とビニールホース⑪(105mm)と三つ又ドレンソケット⑬を130mmのピッチ(間隔)で、先にセットして室外ユニットに取付けると作業がしやすくなります。

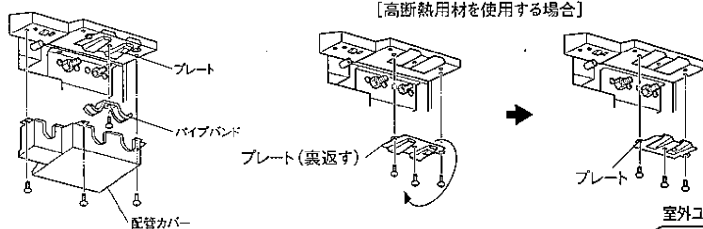
GX50JSの場合



6 配管工事

1 配管工事前作業

- 1.室内ユニットの配管カバーとパイプバンドをはずしてください。
- 2.室内接続配管の断熱材に高断熱用(液管φ48mm、ガス管φ51mm相当品)を使用する場合は、プレート(板金)をはずし裏返して、凹になるようにしてください。



2 配管長・高低差

室外ユニットにマルチ機種を使用する場合は室外ユニットの据付工事説明書を参照してください。

許容値	
配管長	3m以上20m以内
高低差	10m以内
曲げ箇所	10ヵ所以内

ご注意

- 延長配管が7mを超える場合は、冷媒の追加が必要ですが、追加冷媒量は30×(延長配管長-7)g、です。また延長配管20mが許容長さですので、この長さを越える工事を行わないでください。
- 延長配管の最小配管長は3mです。

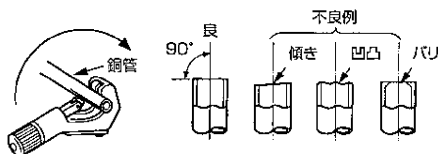
3 配管の準備

- 1.市販の銅管を使用する場合は右表の仕様のものを使用してください。
- 2.断熱材は、耐熱発泡ポリエチレン、比重0.045・肉厚14mm以上相当品を使用してください。
- 3.冷媒配管は露付防止のために2本とも確実に断熱してください。
- 4.冷媒配管の曲げ半径は10cm以上にしてください。

4 配管加工

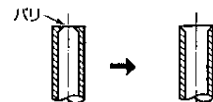
①パイプ切断

パイプの長さ之余裕(300mm~500mm)を見て切断してください。



②バリ取り

切粉が配管内に入らないように下向きに行ってください。



- ・配管内部にバリ、砂、水などの異物が混入しますと圧縮機などの故障の原因になります。取扱いには十分注意してください。
- ・パイプの曲げ加工は十分注意して、パイプをつぶしたり折らないようにしてください。

室外ユニットがMLZ-GX26JS, GX32JS, GX36RS, GX40JS, GX50JS, マルチで冷媒R410Aの場合

	外径	肉厚	材料及び規格
液管	φ6.35mm (1/4")	0.8mm	
ガス管	MLZ-GX26JS, GX32JS, GX36RS, GX40JS	φ9.52mm (3/8")	0.8mm リン酸塩鋼 C1220T JIS-H3300
	MLZ-GX50JS	φ12.7mm (1/2")	1.0mm

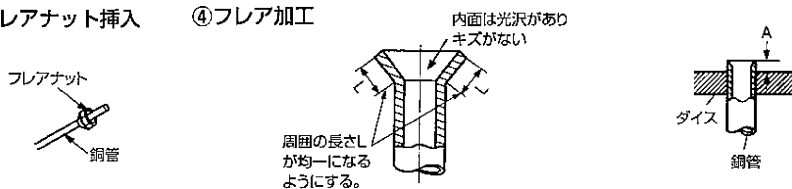
室外ユニットがマルチで冷媒R22の場合

	外径	肉厚	材料及び規格
液管	φ6.35mm (1/4")	0.8mm	
ガス管	MLZ-GX26JS	φ9.52mm (3/8")	0.8mm リン酸塩鋼 C1220T JIS-H3300
	MLZ-GX32JS, GX36RS, GX40JS, GX50JS	φ12.7mm (1/2")	1.0mm

※GX32JS, GX36RS, GX40JSの場合、付属の異径継手⑨を使用してください。

6 配管工事 (つづき)

③フレアナット挿入 ④フレア加工



パイプ径 (mm)	A寸法 (mm)		
	R410A用フレアツール		従来 (R22) のフレアツール
	リジット (クラッチ) 式	インバルブ (クワガキ) 式	
φ6.35mm (1/4")	0~0.5	1.0~1.5	1.5~2.0
φ9.52mm (3/8")	0~0.5	1.0~1.5	1.5~2.0
φ12.7mm (1/2")	0~0.5	1.0~1.5	2.0~2.5

従来のツールを使ってR410A用のフレア加工をする場合は、A寸法をR22のときより0.5mm大きくすれば規定のフレア寸法に加工できます。出し代調整用の銅管ゲージを使用すれば、A寸法が確保できます。

5 配管の接続

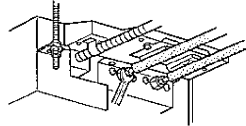
- パイプとユニオンのシート面には冷凍機油を塗布してください。
- 接続は中心を合わせ、フレアナットは最初の3~4回転を手で締めます。
- 室内側ユニオン部の締め付けは右表を目安にして締付けてください。締めすぎると、フレア部を破壊します。

6 室外ユニットが冷媒R22のマルチの場合

GX32JS, GX40JSのガス管はφ12.7mm (1/2") になります。付属の異径継手⑨を使用し右図のように接続してください。

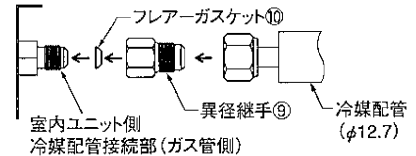
注意

接続時に配管内部に水が混入すると、圧縮機の故障ならびに、性能低下につながります。配管加工時や接続時に水が入らないように十分注意すると共に、配管接続後は真空引きを必ず実施してください。



パイプ径	締付トルク
φ6.35mm (1/4")	13.7~17.7N・m (140~180kgf・cm)
φ9.52mm (3/8")	34.3~41.2N・m (350~420kgf・cm)
φ12.7mm (1/2")	49.0~56.4N・m (500~575kgf・cm)

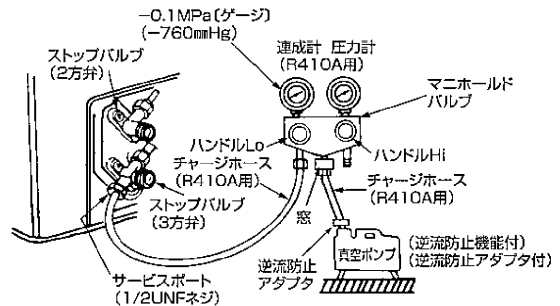
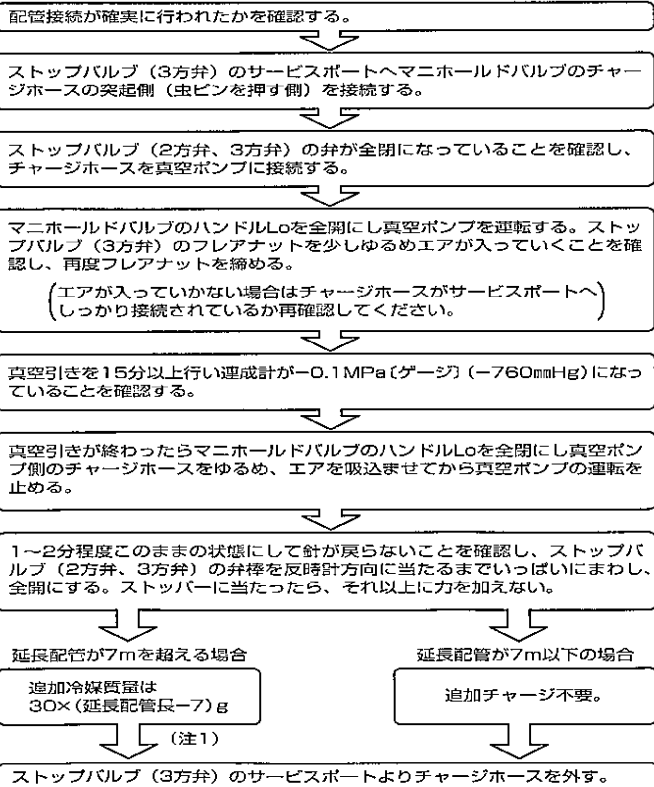
フレアガスケット⑩がずれて配管穴をふさがないように十分注意してください。



7 真空引き・リークテスト

地球環境保護の観点からエアバージは真空ポンプ方式でお願いします。

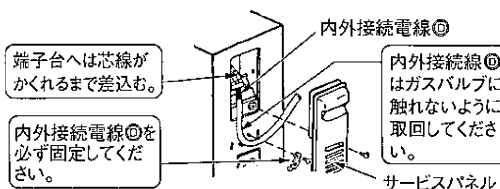
- マニホールドバルブ使用方法の詳細はマニホールドバルブの取扱説明書をご覧ください。
- ハンドルHiは全開で、以下の作業中は操作しません。



- サービスポートのキャップは締付トルクが急に増加するところよりさらに1/12回転締付ける。(締付トルク13.7~17.7N・m (140~180kgf・cm) に相当する。)
- ストップバルブ (2方弁, 3方弁) の弁棒用キャップは締付トルクが急に増加するところよりさらに1/12回転締付ける。(締付トルク19.6~29.4N・m (200~300kgf・cm) に相当する。)
- リークテストは石けん水を利用し室内側、室外側ともに実施してください。ガス漏れがある場合は、ガス漏れ部より泡が出ます。泡が出ないことを確認してください。
- 注1. 冷媒充てん用電子はかりを使用して、ポンベから液相の冷媒を取出してください。ただし液冷媒を一気にチャージすると圧縮機がロックするおそれがありますので、徐々にチャージしてください。
- 注2. サービスポートのキャップ及び弁棒用キャップは必ず取付けてください。
- 締付トルクが大きすぎると、フレア部を破壊し、ガス漏れの原因になります。
- フレア部が破壊すると、増締めしてもガス漏れは止まりません。
- ガス漏れの場合
 - フレアナット接続部を均締めしてください。
 - 増締めを行っても止まらない場合は、漏れ箇所修理後サービスポートより本体ガスをすべて回収し、ポンベガスより規定量を充てんしてください。

8 内外接続電線の接続 (室外ユニット)

- 後々のサービスのことも考え、内外接続電線⑩には余裕をもたせてください。



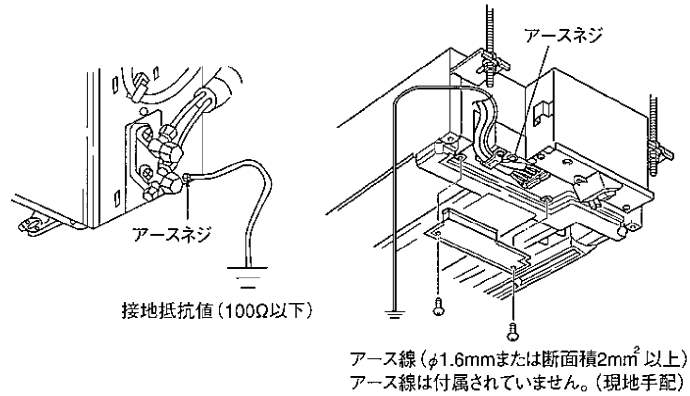
9 アース工事

●エアコン回路のアース工事は、「電気設備に関する技術基準」にしたがって電気工事士の方が実施してください。

電源の条件		接地の基準			
		据付場所 エアコンの種類	水気のある場所	湿気の多い場所	乾燥した場所
交流対地電圧が150V以下の場合		単相100Vの機種 単相200V(単相3線式200V電線)の機種	漏電ブレーカーを取付けさらにD種接地工事が必要で す。	D種接地工事が必要 です。	D種接地工事は法的に は除外されています が安全のため接地工 事をしてください。

■D種接地工事について

- 接地工事は電気工事士の方が実施してください。
- 接地抵抗値は100Ω以下であることを確かめてください。(漏電ブレーカーを取付けた場合は500Ω以下であることを確かめてください。)
- 室内ユニットからアースをとる際には、右図の位置にアースネジM4×8で固定してください。



10 配管カバーの取付

重要 必ず行ってください。

■この作業は必ず行ってください。

“不備があると水漏れの原因になります。”

●本製品は室内側配管接続部分の断熱は必要ありません。配管カバーにより、配管接続部の露を回収します。

1. 図-1ではずしたパイプバンドを取付け、接続配管を固定してください。

※パイプバンドが接続配管の断熱材を押さえるように取付けてください。

右図のようにパイプバンドから断熱材が10mm以上出るように取付けてください。

2. 配管カバーを取付けてください。

■高断熱用配管を使用した場合

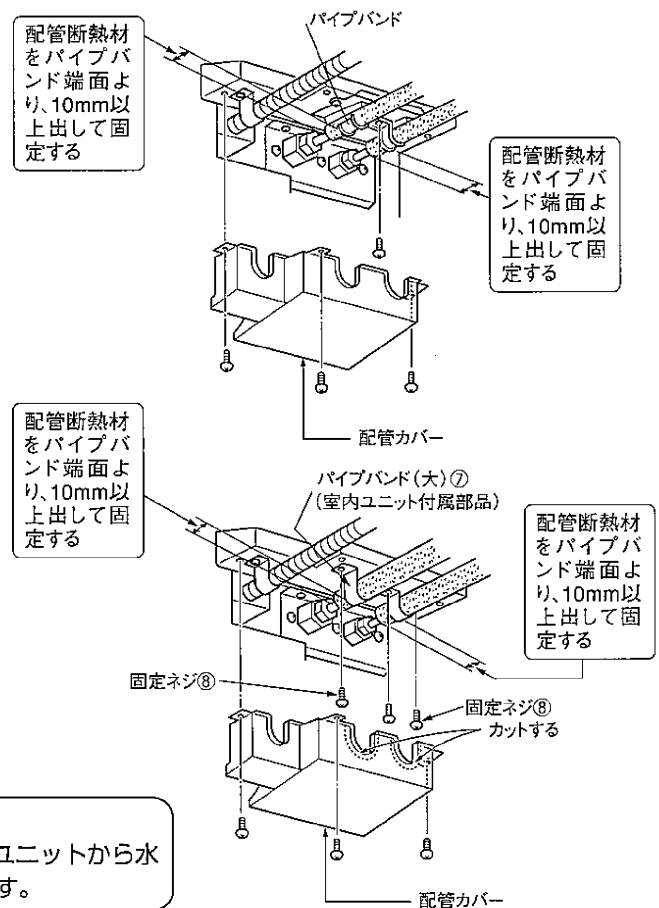
●断熱材が高断熱用(液管用φ48mm、ガス用φ51mm相当)の接続配管を使用する場合は、下記作業を行ってください。

1. プレート(板金)が裏がえして凹形状になっていることを確認してください。(図-1参照)

2. パイプバンドは、室内ユニット付属部品のパイプバンド(大)⑦を使用してください。(製品に取付けてあるパイプバンドは使用しません)

3. 配管カバーの接続配管出口がロックアウト(切り込み)になっています。ラインにそって切り取ってください。

4. 配管カバーを取付けてください。



△警告

配管カバーおよびパイプバンドを確実に取付ける。
配管カバー・パイプバンドの取付けに不備があるとユニットから水が滴下して家財などを濡らし、汚損の原因になります。

11 据付工事後の確認

■据付けが終わりましたら、下表にしたがってもう一度点検してください。
■不具合がありましたら必ず直してください。

□の中に√印を入れる。

1. 電気系統チェック

- 専用回路を設けてありますか?
- 電源電圧は規定通りですか?
- 内外接続電線の端子台への挿入は確実ですか?
- 内外接続電線の固定は確実ですか?
- 電源電線および内外接続電線の中間接続は行っていませんか?
- アース線の接続は確実ですか?

2. ガス漏れおよび露たれ防止チェック

- リークテストを行いましたか?
- 真空引きを行いましたか?

- ストップバルブの弁棒は全開ですか?
- ドレン排水のチェックを行いましたか?
- ホースバンド・パイプバンドの取付けは確実ですか?
- 配管カバーの取付けは確実ですか?
- ドレン配管接続部の接着は確実ですか?

3. 強度

- 据付場所の強度は十分ですか?

4. 別売化粧パネル

- 室内ユニットと化粧パネルのすき間がありませんか?
- 化粧パネルと天井面とのすき間がありませんか?
- 「安全のために必ず守ること」の△警告△注意の項目をチェックしましたか?

12 試運転(必ず実施してください)

- 据付工事完了から試運転まで期間がある場合は、再度11.据付工事後の確認を実施してください。
- できるかぎり、お客さま立会いで試運転を実施してください。

応急運転スイッチを押すと30分間は温度調節がはたらかず連続運転の状態になり、30分以降は応急運転(冷暖房共設定温度24℃)となります。

■応急運転スイッチを押す

- ①1回押すと冷房試運転を開始します。

この時、約5秒から約6分後に運転モニターランプ左側が点滅する場合は内外接続電線⑩の誤配線、電源電圧を点検してください。

- ②もう1回押すと暖房試運転を開始します。
- ③もう1回押すと運転を停止します。(応急運転スイッチを押すごとに①→②→③→を繰り返します。)

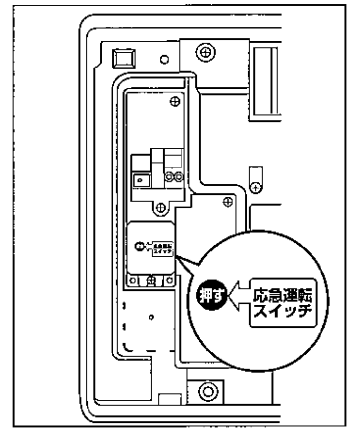
■リモコンの送信確認

リモコンの入/切ボタンを押して、室内ユニット本体が「ピッ」と鳴るのを確認してください。もう一度ボタンを押して「切」にしてください。

リモコンで操作した場合は、リモコンの指令にしたがい試運転、応急運転とも解除されます。

- 一旦、圧縮機が停止しますと、機器の保護のため3分間再起動防止機構が作動し3分間は圧縮機が再運転しないようになっています。

	モード	運転モニターランプ	
①	冷房試運転	● (点灯)	○ (消灯)
②	暖房試運転	○	●
③	停止	○	○

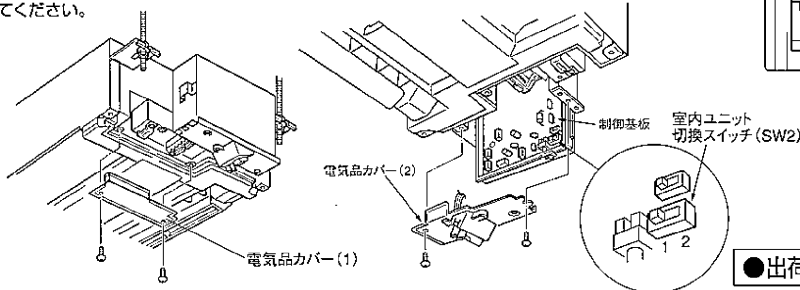


13 室内ユニット切換

- 同じ部屋または、近接する部屋に2台室内ユニットを設置した場合に1つのリモコンで1台のエアコンのみを操作したい時に設定を行ってください。
- 室内ユニットとリモコンのそれぞれに切換スイッチがあります。下記設定方法にしたがって2台中の1台の室内ユニットおよびリモコンの切換スイッチを操作して「2」に設定してください。(双方の切換スイッチの番号を合わせてください。)

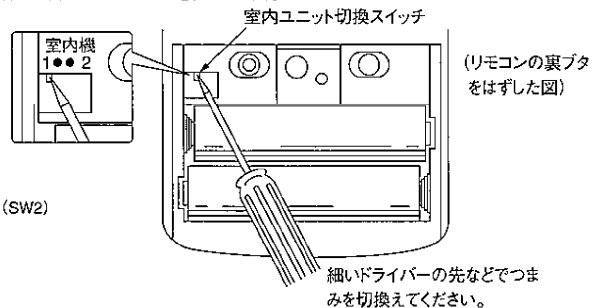
■室内ユニットの設定

- 設定はエアコン用ブレーカーを「切」にしてから行ってください。
- 室内ユニットの電気品カバー(1)と(2)をはずします。
- 下図の位置に切換スイッチがありますので、スイッチを操作できる位置まで制御基板を引き下げ設定を行います。
- 設定が終わりましたら、制御基板を元の位置にもどし、電気品カバー(1)と(2)を取付けてください。



■リモコンの設定

- リモコン裏側の裏ボタンをはずし設定を行ってください。
- 設定が終わりましたら、裏ボタンを取付けてください。



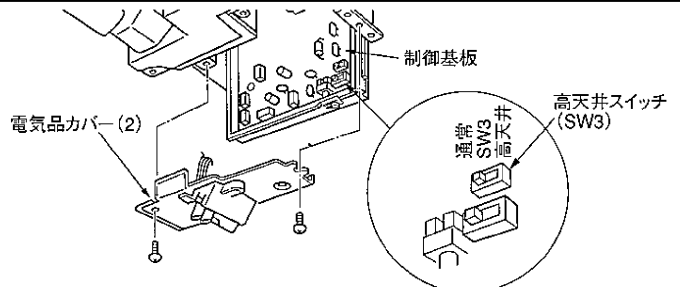
- 出荷時は室内ユニット、リモコンとも設定1になっています。

14 高天井スイッチの切換

- 高天井スイッチ(SW3)の切換は、天井高さにより通常または高天井に設置してください。

	通常	高天井
天井高さ	2.4m以下	2.4mを超え2.7m以下

- 切換方法
- ①設定はエアコン用ブレーカーを「切」にしてから行ってください。
 - ②室内ユニットの電気品カバー(1)と(2)をはずします。
 - ③右図の位置に高天井スイッチがありますので、スイッチを操作できる位置まで制御基板を引き下げ設定を行います。
 - ④設定が終わりましたら、制御基板を元の位置にもどし、電気品カバー(1)と(2)を取付けてください。



出荷時の設定は「通常」になっています。

15 化粧パネル(別売)の取付

- 化粧パネル(別売)の据付工事説明書にしたがって化粧パネル(別売)を室内ユニットへ取付けてください。

16 お客さまへの説明

- 別冊の取扱説明書にもついて、正しい使い方をご説明ください。
- とくに「安全のために必ず守ること」の頁は、安全に関する重要な注意事項を記載していますので、必ず守るようご説明ください。
- この据付工事説明書は、据付け後お客さまにお渡しください。
- なお(同梱の)取扱説明書および保証書も必ずお客さまにお渡しください。