

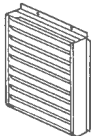

MITSUBISHI

三菱ルームエアコン

吹出ガイド MAC-866SG 据付説明書

- この吹出ガイドは設置スペースにおけるショートサイクル防止、または通行人等に温風・冷風が直接当たらないようにする場合、室外ユニットに使用します。
- 積雪のある場所での使用は避けてください。(積雪によりファンの回転異常を起こし、故障の原因になります。)
- 取付けは番号順に作業してください。

構成部品

吹出ガイド	ネジM5×10 4本
	

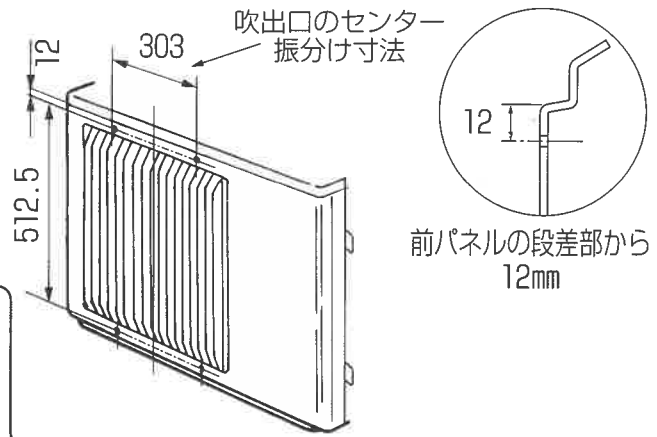
据付手順

据付場所の選定

- ユニットに付属されている据付説明書 **据付場所の選定** の項目を参照して据付場所を選定してください。

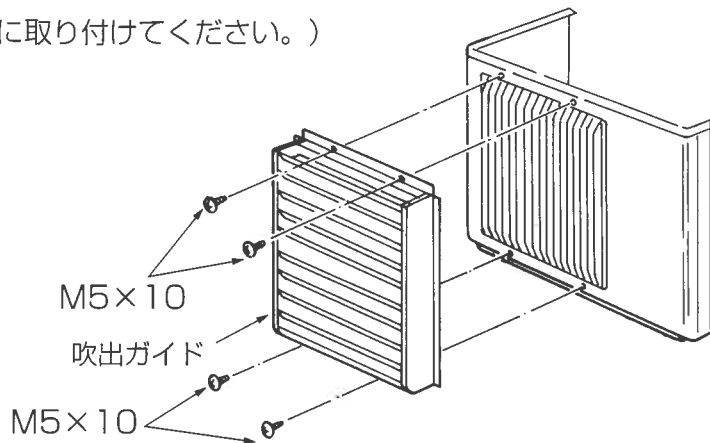
1. ユニットへの取付準備

- 室外ユニットの前パネルをはずしてください。
- 直径が3.6mmのドリルで右図の位置に穴を4カ所あけてください。



2. ユニットへの取付

- 吹出ガイドを付属のネジ4本によりユニットに取り付けます。
(風が上方向に吹き出すように取り付けてください。)



ご注意

- ネジは十分に締付けてください。
ネジがゆるんでいると振動によりビビリ音が発生する場合があります。

3. 据付完了

- 配管接続、電気配線についてはユニット付属の据付工事説明書に従って据え付けを行ってください。