



三菱ハウジングエアコン 別売 据付枠
形名 MAC-603TW

据付工事説明書

販売店・工事店さま用

この製品の性能・機能を十分に発揮させ、また安全を確保するために、正しい据付工事が必要です。
据付工事の前に、この説明書と室内機の据付工事説明書を必ずお読みください。

安全のために必ずお守りください

- ご使用前に、この「安全のために必ずお守りください」をよくお読みのうえ据付けてください。
- ここに示した注意事項は、安全に関する重要な内容を記載していますので、必ず守ってください。
- 据付工事終了後、この据付工事説明書をお客さまにお渡しください。



警告 (誤った取扱いをしたときに、死亡や重傷などの重大な結果に結びつく可能性があるもの)

■「図記号」の意味は次のとおりです。



- 据付けは、お買上げの販売店または専門業者に依頼する。据付けには専門の知識と技術が必要です。お客さま自身で据付工事をされ不備があると、水漏れや感電・火災・ユニットの落下によるケガの原因になります。
- 据付けは、重量に十分耐える所に確実に行う。強度の不十分な所に据付けると、ユニットが落下し、ケガなどの原因になります。
- 据付けは、据付工事説明書に従って確実に行う。据付けに不備があると、水漏れ・感電・火災・ユニットの落下によるケガの原因になります。
- 据付時、安全のため、適切な保護具・工具を使用する。ケガの原因になります。
- 据付工事部品は、必ず当社付属部品および指定の部品を使用する。当社指定部品を使用しないと、水漏れ・感電・火災・ユニットの落下によるケガの原因になります。

1 使用部品

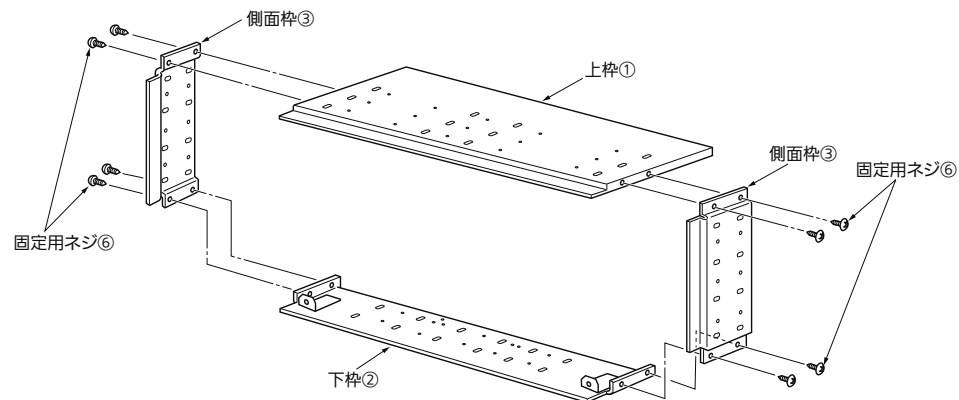
部品	① 上枠	② 下枠	③ 側面枠
個数	1	1	2
部品	④ スライド吊り金具	⑤ ストッパー	⑥ 固定用ネジ
個数	2	2	12 タッピングネジ4×10

2 据付枠の組立

点検口が設置できる場合

- 上枠①、下枠②および側面枠③を固定用ネジ⑥で確実に固定します。(左右各4か所)

(図:正面側から見た状態)



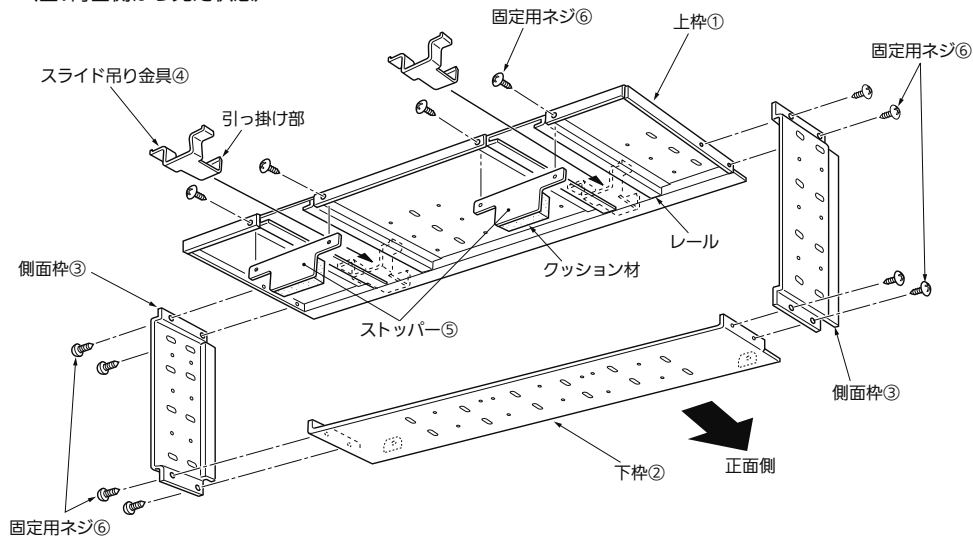
点検口が設置できない場合

お願い

点検口が設置できない場合は室内機下面部で配管作業を行うため、必ずスライド吊り金具④とストッパー⑤を取付けてください。

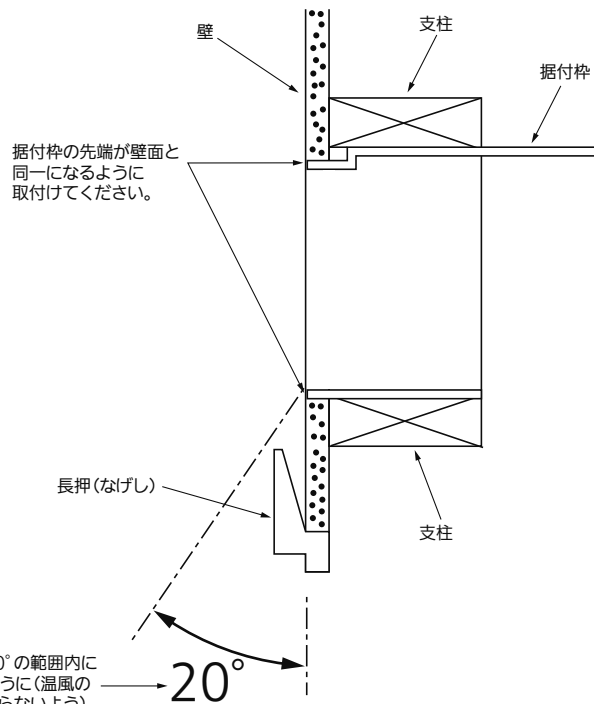
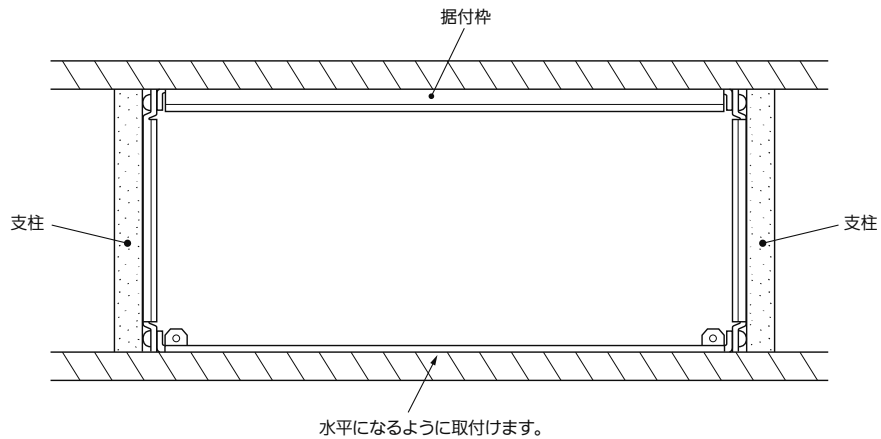
- 上枠①、下枠②および側面枠③を固定用ネジ⑥で確実に固定します。(左右各4か所)
- 上枠①のレールにスライド吊り金具④を引っ掛け部が正面側になるように挿入し、ストッパー⑤のクッション材がスライド吊り金具④側を向くように、上枠①の内側に固定用ネジ⑥で確実に固定します。(左右各2か所)

(図:背面側から見た状態)



3 据付枠の取付け

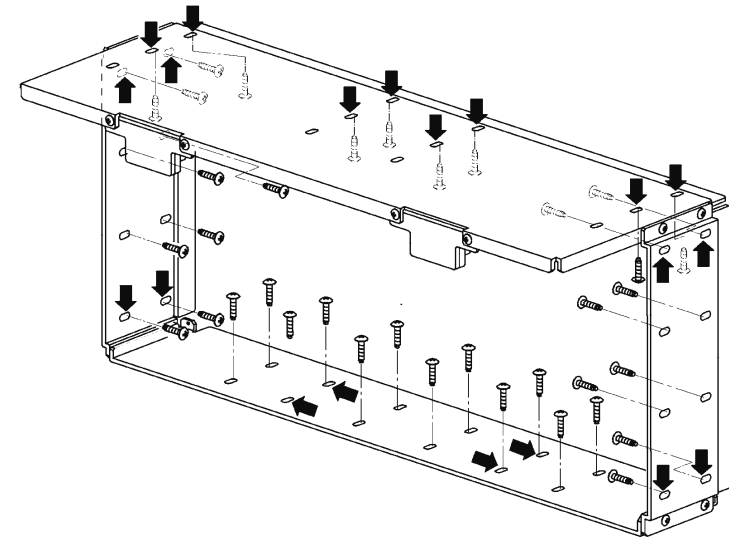
- 据付枠は柱等重量を支える部材に支柱を通して固定してください。



据付枠の下面より20°の範囲内に長押などが納まるように(温風の吹出しのじゃまにならないよう)位置を選定します。

3 据付枠の取付け つづき

- 据付枠は、ネジ(現地調達)により支柱へ確実に固定してください。
- 微振動を防ぐため、➡位置の穴は必ず固定してください。
- そのほかのネジ止め箇所も可能な限り固定してください。



- 下図の据付設置スペースの必要寸法を参考に支柱(現地調達)を取付けてください。

