

MITSUBISHI

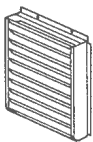

三菱ルームエアコン

**吹出ガイド
MAC-867SG**

据付説明書

- この吹出ガイドは設置スペースにおけるショートサイクル防止、または通行人等に温風・冷風が直接当たらないようにする場合、室外ユニットに使用します。
- 積雪のある場所での使用は避けてください。(積雪によりファンの回転異常を起こし、故障の原因になります。)
- 取付けは番号順に作業してください。

構成部品

吹出ガイド	ネジM4×10 4本
	

据付手順

据付場所の選定

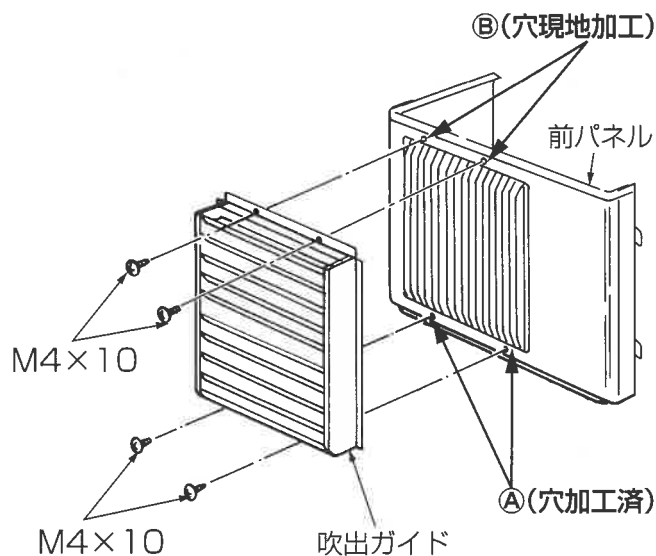
- ユニットに付属されている据付説明書 **据付場所の選定** の項目を参照して据付場所を選定してください。

1. ユニットへの取付準備

- 室外ユニットの前パネルをはずしてください。

2. ユニットへの取付

- 前パネルに吹出ガイドを当てて、下部④の穴位置を合わせて、上部③の2カ所にドリルでφ2.6mmの穴をあけてください。
- 下部④のネジ2本は締めずに、前パネルを室外ユニットに取り付けてください。
- 吹出ガイドを付属のネジ4本によりユニットに取り付けます。
(風が上方向に吹き出すように取り付けてください。)



ご注意

- ネジは十分に締付けてください。
ネジがゆるんでいると振動によりビビリ音が発生する場合があります。

3. 据付完了

- 配管接続、電気配線についてはユニット付属の据付工事説明書に従って据えつけを行ってください。