

# MITSUBISHI

三菱 ルームエアコン 別売ワイドパネル

形名 MAC-430PW, MAC-431PB, MAC-432PW, MAC-433PB

## 取付説明書

販売店・工事店さま用

この製品の性能・機能を十分に発揮させ、また安全を確保するために、正しい取付工事が必要です。取付工事の前に、この説明書を必ずお読みください。

### 安全のために必ず守ること

- ご使用前に、この「安全のために必ず守ること」をよくお読みのうえ取付けてください。
- ここに示した注意事項は、安全に関する重大な内容を記載していますので、必ず守ってください。
- 表示と意味は次のようになっています。

#### ⚠ 警告

誤った取扱いをしたときに、死亡や重傷等の重大な結果に結び付く可能性が大きいもの。

- お読みになったあとは、取扱説明書とともに、お使いになる方がいつでも見られる所に必ず保管してください。

#### ⚠ 警告

お客さま自身で取付けはしない。

- 不備があると、火災・感電・ユニットの落下によるケガ・水漏れの原因になります。お買上げの販売店または専門業者に、ご相談ください。

取付けは、取付説明書にしたがって確実にを行う。

- 取付けに不備があると、火災・感電・ユニットの落下によるケガ・水漏れの原因になります。

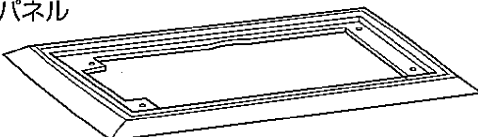
取付けは、重量に十分耐える所に確実にを行う。

- 強度の不十分な所に取付けると、ユニットが落下し、ケガの原因になります。

取付工事部品は、必ず当社付属部品および指定の部品を使用する。

- 部品に不備があると、火災・感電・ユニットの落下によるケガ・水漏れの原因になります。

### 使用部品

	①
部品	ワイドパネル 
個数	1

#### ⚠ 警告

取付工事部品は、必ず当社付属部品および指定の部品を使用する。部品に不備があると、火災・感電・ユニットの落下によるケガ・水漏れの原因になります。

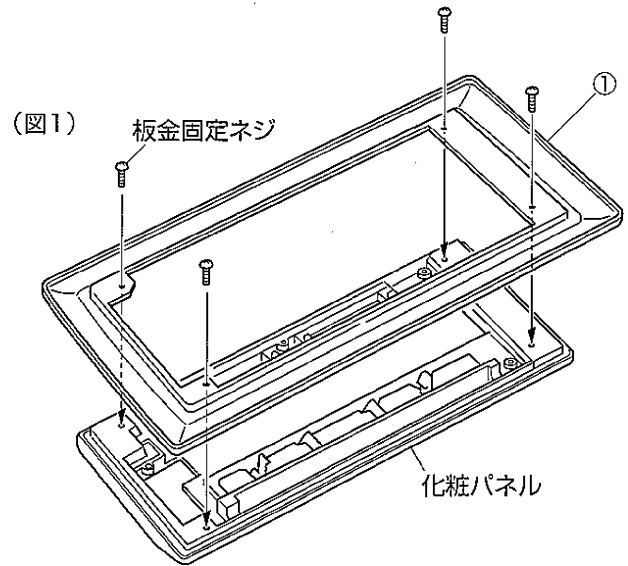
### 取付けの前に

- このワイドパネルは、あらかじめ化粧パネルにセットして、室内ユニットに取付けするものです。
- 化粧パネルを室内ユニットへ取付ける前に作業してください。

## ワイドパネルの取付け

- ・化粧パネル裏側の板金固定ネジ(4カ所)をはずします。
- ・化粧パネルの裏側からワイドパネル①を当て、先程はずした板金固定ネジ(4カ所)にて固定します。

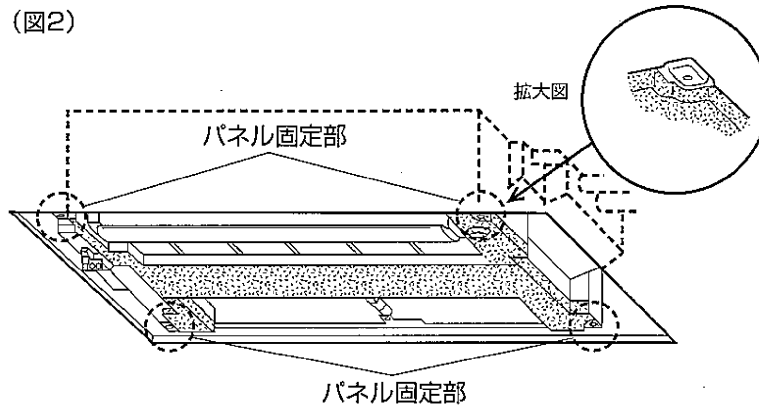
(図1参照)



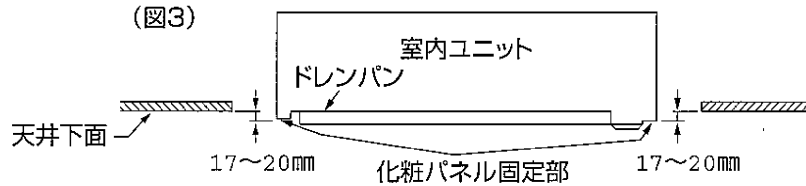
## 室内ユニットへの取付け

- ・室内ユニットのパネル固定部(4カ所)と天井下面の位置は図2,3のようにしてください。
- ・その他の作業は、化粧パネルと同じです。化粧パネルの据付工事説明書を参照しながら、取付けてください。

(図2)



(図3)



## 取付け後の確認

- ・すき間があると風もれ、露つき等の原因になります。
- ・ワイドパネルと化粧パネルにすき間がありませんか。
- ・化粧パネルと室内ユニットにすき間がありませんか。
- ・ワイドパネルと天井面にすき間がありませんか。

(図4)

