



三菱ハウジングエアコン 別売 ダクト吸込チャンバー
形名 MAC-509SC

据付工事説明書

販売店・工事店さま用

この製品の性能・機能を十分に発揮させ、また安全を確保するために、正しい据付工事が必要です。
据付工事の前に、この説明書と室内機の据付工事説明書を必ずお読みください。

安全のために必ずお守りください

- ご使用前に、この「安全のために必ずお守りください」をよくお読みのうえ据付けてください。
- ここに示した注意事項は、安全に関する重要な内容を記載していますので、必ず守ってください。
- 据付工事終了後、この据付工事説明書をお客さまにお渡しください。



警告

(誤った取扱いをしたときに死亡や重傷などの重大な結果に結びつく可能性があるもの)

■“図記号”の意味は次のとおりです。



■据付けは、お買上げの販売店または専門業者に依頼する。
据付けには専門の知識と技術が必要です。
お客さま自身で据付工事をされ不備があると、
水漏れや感電・火災・ユニットの落下によるケガの
原因になります。



■据付けは、据付工事説明書に従って確実に
据付けに不備があると、水漏れ・感電・火災・
ユニットの落下によるケガの原因になります。



■据付時、安全のため、適切な保護具・工具を使用する。
ケガの原因になります。

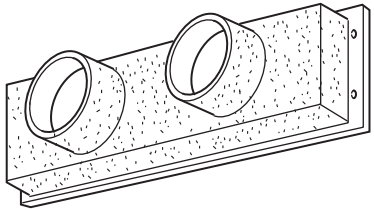



■据付けは、重量に十分耐える所に確実に
強度の不十分な所に据付けると、ユニットが落下し、
ケガなどの原因になります。



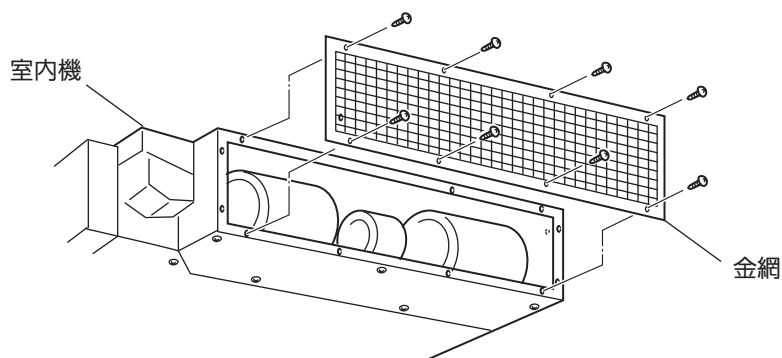
■据付工事部品は、必ず当社付属部品および指定の部品
を使用する。
当社指定部品を使用しないと、水漏れ・感電・火災・
ユニットの落下によるケガの原因になります。

1 使用部品

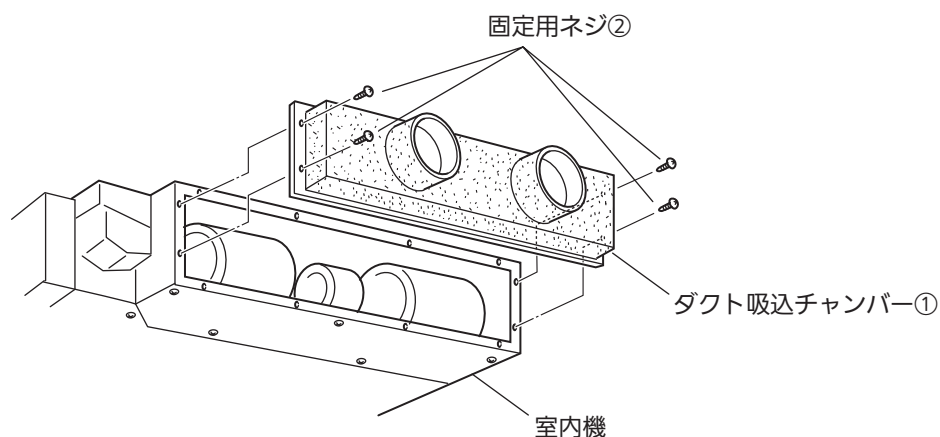
	①	②
部品	ダクト吸込チャンバー 	①の固定用ネジ 
個数	1	4 タッピングネジ 4×10

2 ダクト吸込チャンバーの取付け

1. 室内機背面吸込口の金網を取外します。(取外したネジおよび金網は使用しません)



2. ダクト吸込チャンバー①を室内機背面吸込口に取付けます。(固定用ネジ②4本)



3. 室内機天面、左右側面の吸込口を室内機付属の断熱材を貼付けてふさぎます。

