



三菱ハウジングエアコン 別売 ダクト吹出チャンバー 形名 MAC-514FC

据付工事説明書

販売店・工事店さま用

この製品の性能・機能を十分に発揮させ、また安全を確保するために、正しい据付工事が必要です。
据付工事の前に、この説明書と室内機の据付工事説明書を必ずお読みください。

安全のために必ずお守りください

- ご使用前に、この「安全のために必ずお守りください」をよくお読みのうえ据付けてください。
- ここに示した注意事項は、安全に関する重要な内容を記載していますので、必ず守ってください。
- 据付工事終了後、この据付工事説明書をお客さまにお渡しください。



警告

(誤った取扱いをしたときに、死亡や重傷などの重大な結果に結びつく可能性があるもの)

■“図記号”の意味は次のとおりです。

! 指示を守る



■据付けは、お買上げの販売店または専門業者に依頼する。
据付けには専門の知識と技術が必要です。お客さま自身で据付工事をされ不備があると、水漏れや感電・火災・ユニットの落下によるケガの原因になります。



■据付けは、重量に十分耐える所に確実に行う。
強度の不十分な所に据付けると、ユニットが落下し、ケガなどの原因になります。



■据付けは、据付工事説明書に従って確実にを行う。
据付けに不備があると、水漏れ・感電・火災・ユニットの落下によるケガの原因になります。

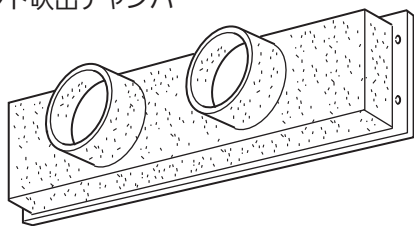



■据付時、安全のため、適切な保護具・工具を使用する。
ケガの原因になります。



■据付工事部品は、必ず当社付属部品および指定の部品を使用する。
当社指定部品を使用しないと、水漏れ・感電・火災・ユニットの落下によるケガの原因になります。

1 使用部品

	①	②
部品	ダクト吹出チャンバー 	①の固定用ネジ  タッピングネジ4×16
個数	1	4

2 ダクト吹出チャンバーの取付け

- ・ダクト吹出チャンバー①を室内機吹出口に取付けます。(固定用ネジ②4本)

