



**三菱ハウジングエアコン**  
**別売 レシーバー(リモコン受光部)取付具**  
**形名 MAC-523RT**  
**据付工事説明書** 販売店・工事店さま用

**用語集**

品名	呼称
レシーバー (リモコン受光部) 取付具	受信装置 取付具

この製品の性能・機能を十分に発揮させ、また安全を確保するために、正しい据付工事が必要です。  
 据付工事の前に、この説明書と室内機の据付工事説明書を必ずお読みください。

**安全のために必ずお守りください**

- ご使用前に、この「安全のために必ずお守りください」をよくお読みのうえ据付けてください。
- ここに示した注意事項は、安全に関する重要な内容を記載していますので、必ず守ってください。
- 据付工事終了後、この据付工事説明書をお客さまにお渡しください。



**警告**

(誤った取扱いをしたときに死亡や重傷などの重大な結果に結びつく可能性があるもの)

■“図記号”の意味は次のとおりです。



■据付けは、お買上げの販売店または専門業者に依頼する。  
 据付けには専門の知識と技術が必要です。  
 お客さま自身で据付工事をされ不備があると、  
 水漏れや感電・火災・ユニットの落下によるケガの  
 原因になります。



■据付けは、据付工事説明書に従って確実にを行う。  
 据付けに不備があると、水漏れ・感電・火災・  
 ユニットの落下によるケガの原因になります。



■据付時、安全のため、適切な保護具・工具を使用する。  
 ケガの原因になります。

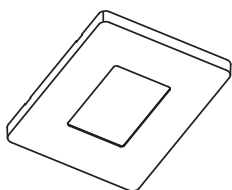
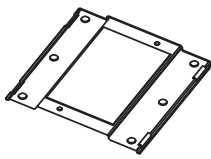
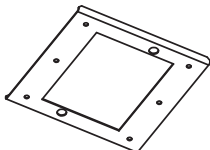




■据付けは、重量に十分耐える所に確実にを行う。  
 強度の不十分な所に据付けると、ユニットが落下し、  
 ケガなどの原因になります。



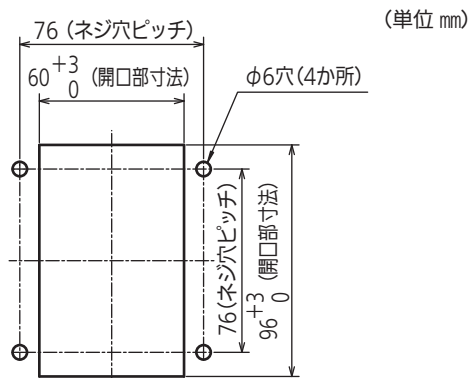
■据付工事部品は、必ず当社付属部品および指定の部品  
 を使用する。  
 当社指定部品を使用しないと、水漏れ・感電・火災・  
 ユニットの落下によるケガの原因になります。

**1 使用部品**

	①	②	③	④	⑤
部品	受信装置カバー 	受信装置取付金具 	受信装置受け板 	②の固定用ネジ  タッピングネジ4×20	受信装置の固定用ネジ  タッピングネジ4×10
個数	1	1	1	4	2

## 2 受信装置の取付け

1. 天井または壁に開口部を設けます。



2. 受信装置受け板③を開口部を通して天井裏へ置き、受信装置受け板③と天井面のネジ穴を合わせます。
3. 下図のように開口部より受信装置を取出し、受信装置取付金具②の開口を通します。
4. 受信装置取付金具②を天井または壁の開口部へはめ込み、固定用ネジ④で確実に固定します。
5. 受信装置を受信装置取付金具②に受信装置の固定用ネジ⑤で確実に固定します。
6. 受信装置カバー①は内側のツメ(4か所)が受信装置取付金具②に確実にかかるように取付けてください。

