



# 三菱ハウジングエアコン 別売 ダクト吸込ボックス 形名 MAC-510SB

## 据付工事説明書

販売店・工事店さま用

この製品の性能・機能を十分に発揮させ、また安全を確保するために、正しい据付工事が必要です。  
据付工事の前に、この説明書と室内機の据付工事説明書を必ずお読みください。

### 安全のために必ずお守りください

- ご使用前に、この「安全のために必ずお守りください」をよくお読みのうえ据付けてください。
- ここに示した注意事項は、安全に関する重要な内容を記載していますので、必ず守ってください。
- 据付工事終了後、④「据付後の確認」を必ず確認し、この据付工事説明書をお客さまにお渡しください。



### 警告

(誤った取扱いをしたときに、死亡や重傷などの重大な結果に結びつく可能性があるもの)

■“図記号”の意味は次のとおりです。



■据付けは、お買上げの販売店または専門業者に依頼する。  
据付けには専門の知識と技術が必要です。  
お客さま自身で据付工事をされ不備があると、  
水漏れや感電・火災・ユニットの落下によるケガの  
原因になります。



■据付けは、据付工事説明書に従って確実に  
据付けに不備があると、水漏れ・感電・火災・  
ユニットの落下によるケガの原因になります。



■据付時、安全のため、適切な保護具・工具を使用する。  
ケガの原因になります。

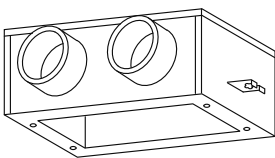
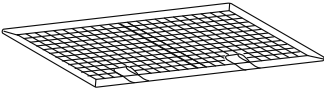
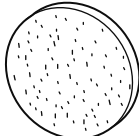


■据付けは、重量に十分耐える所に確実に  
強度の不十分な所に据付けると、ユニットが落下し、  
ケガなどの原因になります。



■据付工事部品は、必ず当社付属部品および指定の部品  
を使用する。  
当社指定部品を使用しないと、水漏れ・感電・火災・  
ユニットの落下によるケガの原因になります。

### 1 使用部品

	①	②	③
部品	ダクト吸込ボックス 	エアフィルター 	断熱材 
個数	1	1	1

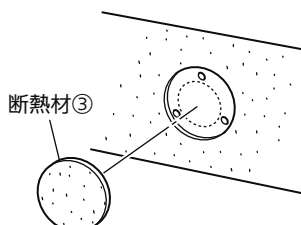
### 2 取付前の準備

#### ロスナイセントラルを併設しない場合

・ダクト吸込ボックス①側面のロスナイ給気フランジ接続口に断熱材③を貼付けてください。

#### ロスナイセントラルを併設する場合

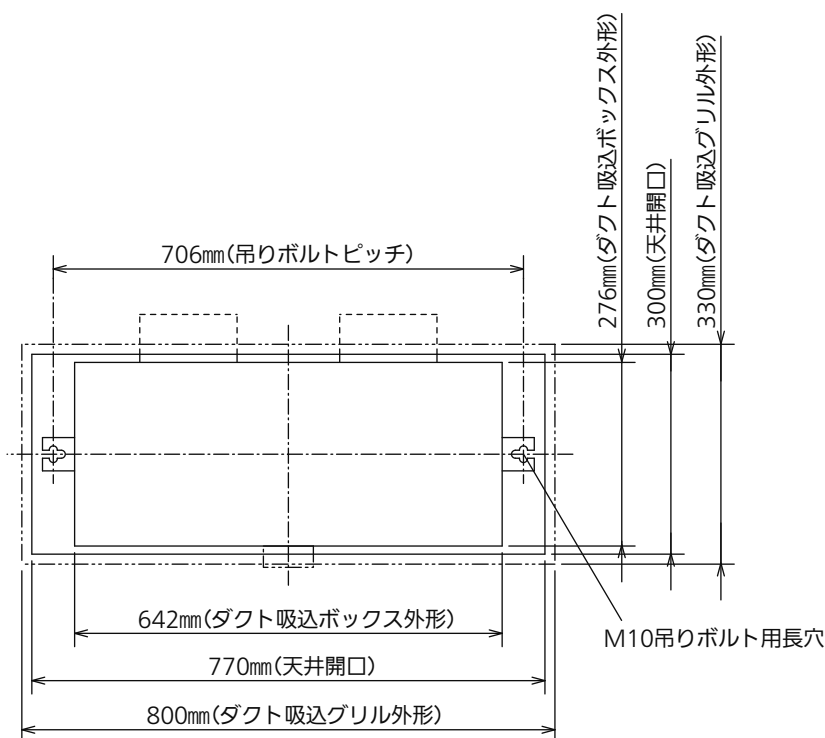
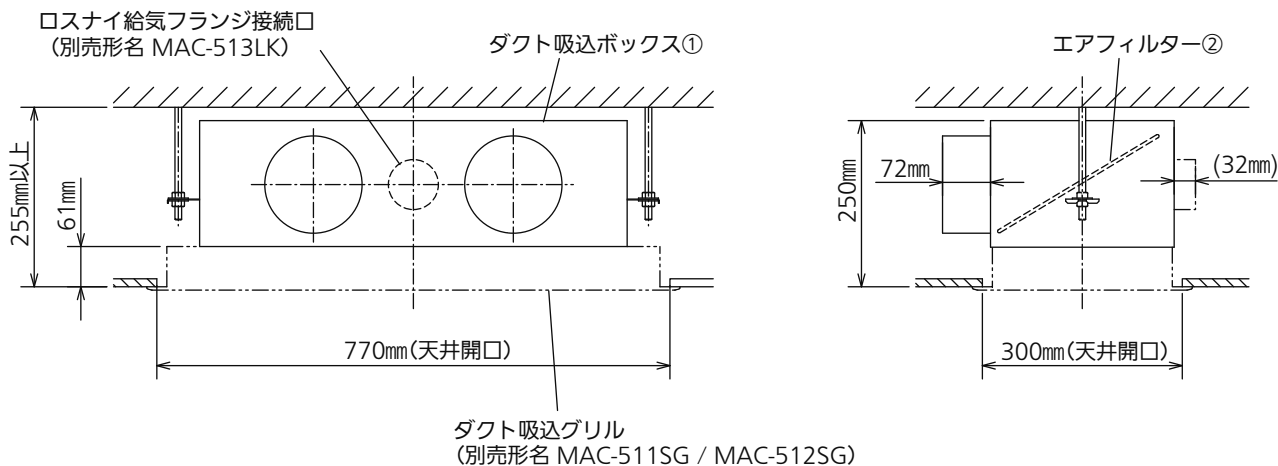
- ・ロスナイセントラルシリーズを併設する場合は、ロスナイ給気フランジ(別売形名 MAC-513LK)を別途お買い求めください。
- ・取付方法については、ロスナイ給気フランジ(別売形名 MAC-513LK)に付属の据付工事説明書を参照してください。



### 3 ダクト吸込ボックスの取付け

- このダクト吸込ボックスは、ダクト吸込グリル(別売形名 MAC-511SG / MAC-512SG)用です。
- 天井開口と吊りボルトの位置関係は、下図のようになります。
- ダクト吸込グリルを取付けるため、天井面に300mm×770mmの開口が必要です。
- 天井開口部の仕上げについては、くわしくは建築、内装業者とご相談ください。

#### 設置スペースと必要寸法



### 4 据付後の確認

の中に✓印をいれて確認してください。

確認後、この据付工事説明書をお客さまにお渡しください。

- エアフィルター②が、ダクト吸込ボックス①のフィルターレールにしっかりと装着されていますか？  
もし、エアフィルター②がフィルターレールから外れていたら、必ず装着し直してください。