



三菱ハウジングエアコン 別売 吹出グリル (白木/ホワイト)  
形名 MAC-501FG / MAC-502FG

## 据付工事説明書

販売店・工事店さま用

この製品の性能・機能を十分に発揮させ、また安全を確保するために、正しい据付工事が必要です。  
据付工事の前に、この説明書と室内機の据付工事説明書を必ずお読みください。

### 安全のために必ずお守りください

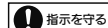
- ご使用前に、この「安全のために必ずお守りください」をよくお読みのうえ据付けてください。
- ここに示した注意事項は、安全に関する重要な内容を記載していますので、必ず守ってください。
- 据付工事終了後、この据付工事説明書をお客さまにお渡しください。



#### 警告

(誤った取扱いをしたときに、死亡や重傷などの重大な結果に結びつく可能性があるもの)

■“図記号”の意味は次のとおりです。



① 指示を守る

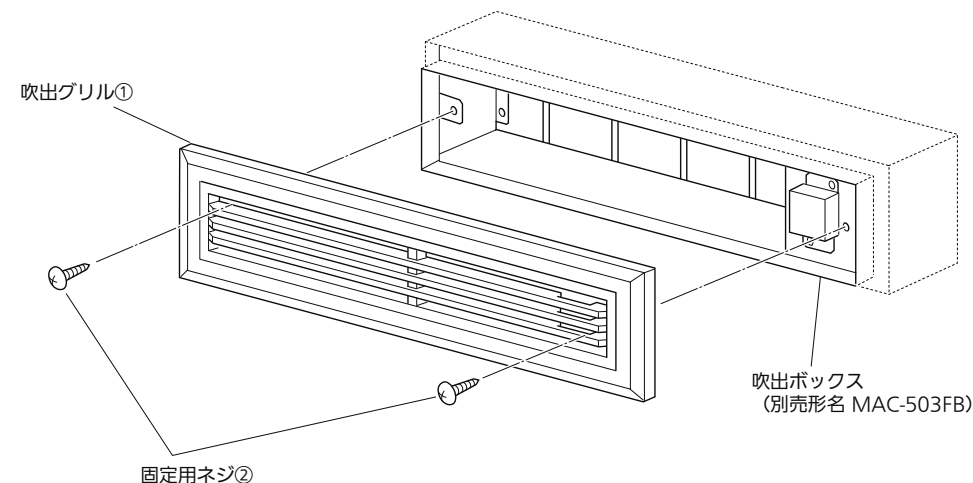
- ❗ ■据付けは、お買上げの販売店または専門業者に依頼する。  
据付けには専門の知識と技術が必要です。  
お客さま自身で据付工事をされ不備があると、水漏れや感電・火災・ユニットの落下によるケガの原因になります。
- ❗ ■据付けは、重量に十分耐える所に確実に行う。  
強度の不十分な所に据付けると、ユニットが落下し、ケガなどの原因になります。
- ❗ ■据付けは、据付工事説明書に従って確実に行う。  
据付けに不備があると、水漏れ・感電・火災・ユニットの落下によるケガの原因になります。
- ❗ ■据付時、安全のため、適切な保護具・工具を使用する。  
ケガの原因になります。
- ❗ ■据付工事部品は、必ず当社付属部品および指定の部品を使用する。  
当社指定部品を使用しないと、水漏れ・感電・火災・ユニットの落下によるケガの原因になります。

### 1 使用部品

	①	②
部品	吹出グリル	①の固定用ネジ
個数	1	2
		タッピングネジ 4×10 (黒)

### 2 吹出グリルの取付け

- ・吹出グリル①の左右2か所を、固定用ネジ②で吹出ボックス (別売形名 MAC-503FB) に固定します。



### 3 天袋・地袋設置について

- ・吹出グリルの可動ルーバーは3枚別々に手で動かすことができます。

#### 地袋設置の場合

水平から上方向に40°まで動きます。

#### 天袋設置の場合

水平から下方向に40°まで動きます。

