



# 三菱ハウジングエアコン 別売 吹出ボックス 形名 MAC-503FB 据付工事説明書

販売店・工事店さま用

この製品の性能・機能を十分に発揮させ、また安全を確保するために、正しい据付工事が必要です。  
据付工事の前に、この説明書と室内機の据付工事説明書を必ずお読みください。

## 安全のために必ずお守りください

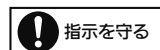
- ご使用の前に、この「安全のために必ずお守りください」をよくお読みのうえ据付けてください。
- ここに示した注意事項は、安全に関する重要な内容を記載していますので、必ず守ってください。
- 据付工事終了後、この据付工事説明書をお客さまにお渡しください。



### 警告

(誤った取扱いをしたときに、死亡や重傷などの重大な結果に結びつく可能性があるもの)

■“図記号”の意味は次のとおりです。



■据付けは、お買上げの販売店または専門業者に依頼する。  
据付けには専門の知識と技術が必要です。お客さま自身で据付工事をされ不備があると、水漏れや感電・火災・ユニットの落下によるケガの原因になります。



■据付けは、重量に十分耐える所に確実に行う。  
強度の不十分な所に据付けると、ユニットが落下し、ケガなどの原因になります。



■据付けは、据付工事説明書に従って確実に行う。  
据付けに不備があると、水漏れ・感電・火災・ユニットの落下によるケガの原因になります。



■据付時、安全のため、適切な保護具・工具を使用する。  
ケガの原因になります。



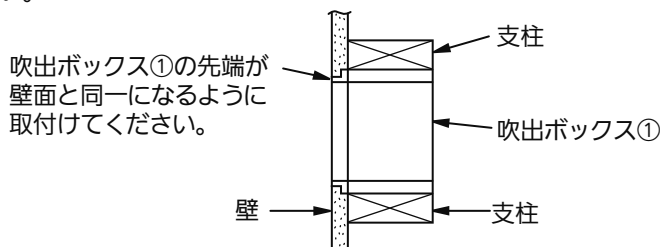
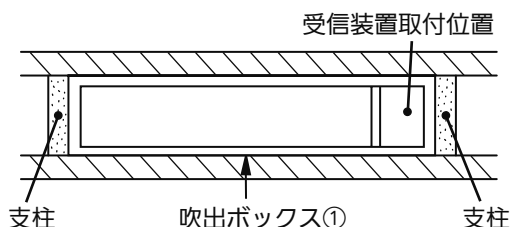
■据付工事部品は、必ず当社付属部品および指定の部品を使用する。  
当社指定部品を使用しないと、水漏れ・感電・火災・ユニットの落下によるケガの原因になります。

## 1 使用部品

	①	②	③	④
部品	吹出ボックス(据付枠) 	断熱材(大・小) 	①の固定用ネジ 	受信装置取付用ネジ 
個数	1	大・小各2	タッピングネジ 4×12 4	タッピングネジ 4×10(黒) 2

## 2 吹出ボックスの取付け

- この吹出ボックスは、吹出グリル(MAC-501FG / MAC-502FG)用です。
- 吸出ボックス①には方向性がありますので取付けの際、ご注意ください。  
(受信装置取付位置が部屋内から見て右側になるように取付けてください)
- 吹出ボックス①は柱等重量を支える部材に支柱を通して固定してください。



## 2 吹出ボックスの取付け つづき

●下図の据付設置スペースの必要寸法を参考に支柱(現地調達)を取付けてください。

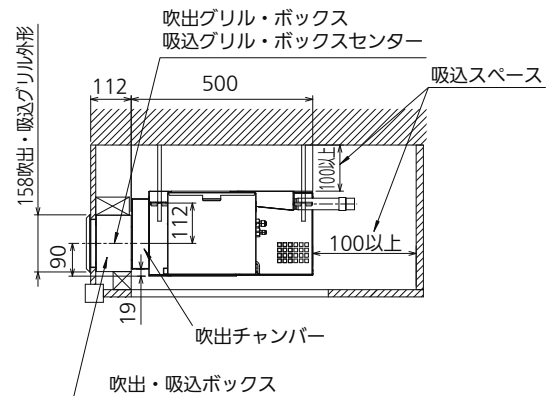
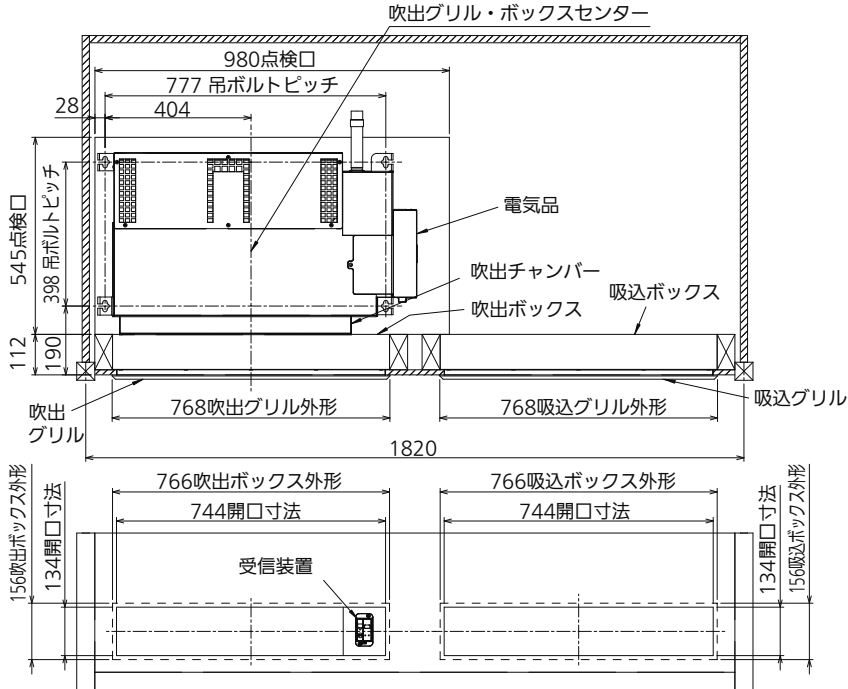
### 一間幅天袋設置(吊り)の場合

室内機収納室は外部の空気を吸込むことのないように配管貫通部、板の合わせ目などしっかり塞いでください。

#### 支柱: 現地調達

- 据付枠は支柱(現地調達)等を用いて必ず確実に固定してください。
- 据付枠は必ず水平にセットしてください。
- 室内機の重量により据付枠が傾斜しないよう室内機収納室内の補強を確実に行ってください。
- 点検口は必ず設けてください。
- 室内機の下面に支柱を設ける場合は、室内機の振動が壁面等へ伝わらないようにゴム等(現地調達)を間にいれてください。

(単位: mm)



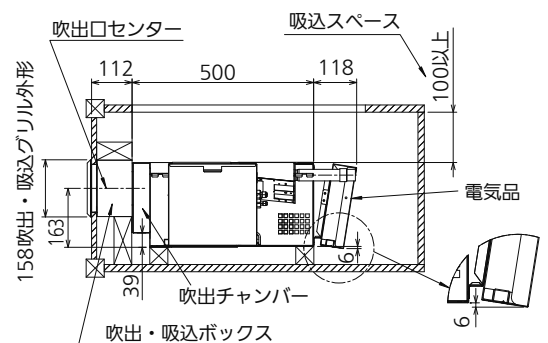
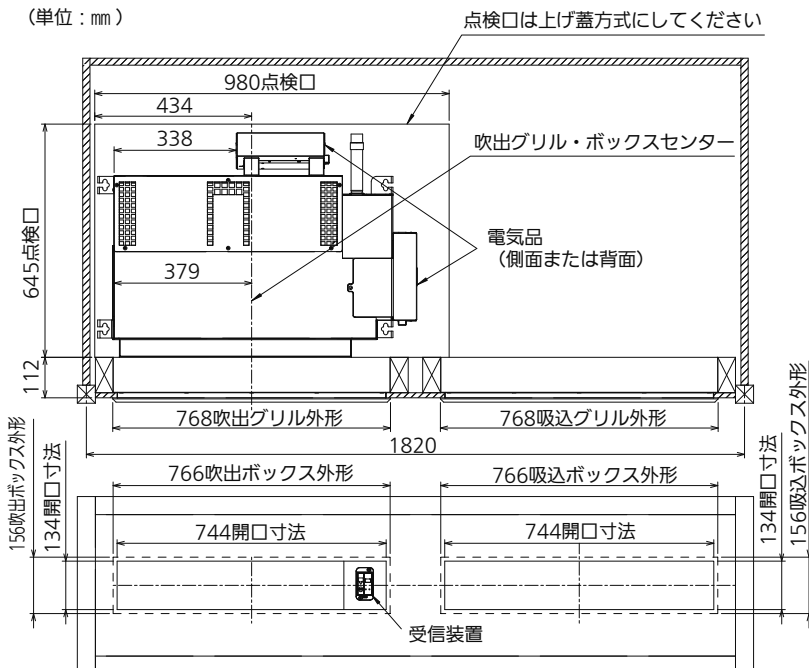
### 一間幅地袋設置の場合

室内機収納室は外部の空気を吸込むことのないように配管貫通部、板の合わせ目などしっかり塞いでください。

#### 支柱: 現地調達

- 据付枠は支柱(現地調達)等を用いて必ず確実に固定してください。
- 据付枠は必ず水平にセットしてください。
- 室内機の重量により据付枠が傾斜しないよう室内機収納室内の補強を確実に行ってください。
- 点検口は必ず設けてください。
- 室内機の下面に支柱を設ける場合は、室内機の振動が壁面等へ伝わらないようにゴム等(現地調達)を間にいれてください。

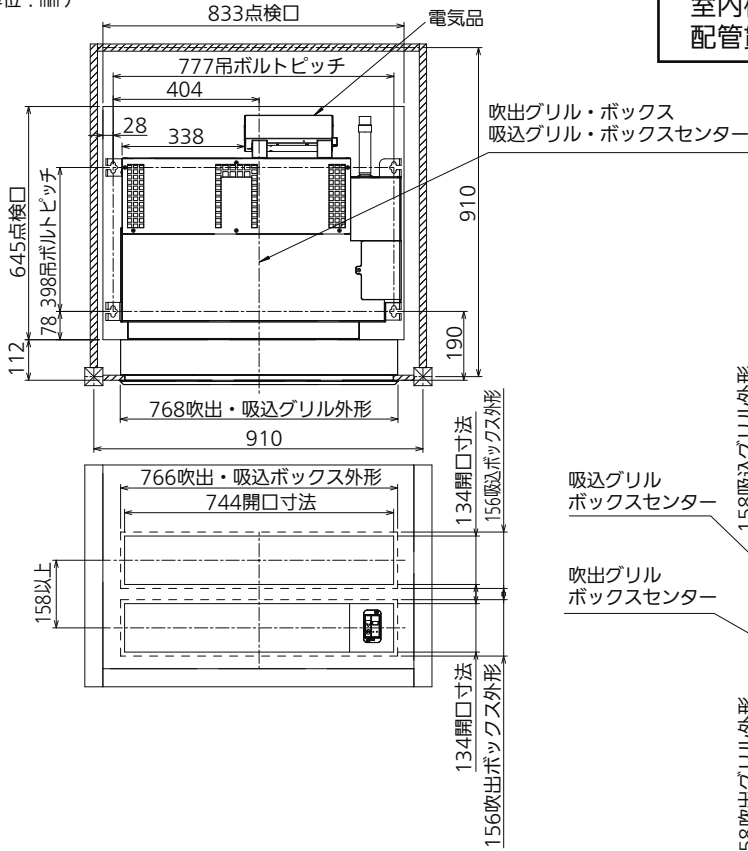
(単位: mm)



## 2 吹出ボックスの取付け つづき

### 半間幅天袋設置(グリル縦置き)の場合

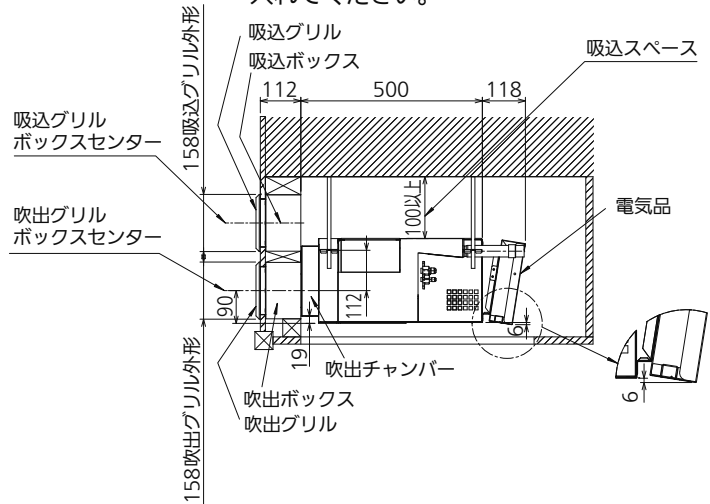
(単位: mm)



室内機収納室は外部の空気を吸込むことのないように配管貫通部、板の合わせ目などしっかり塞いでください。

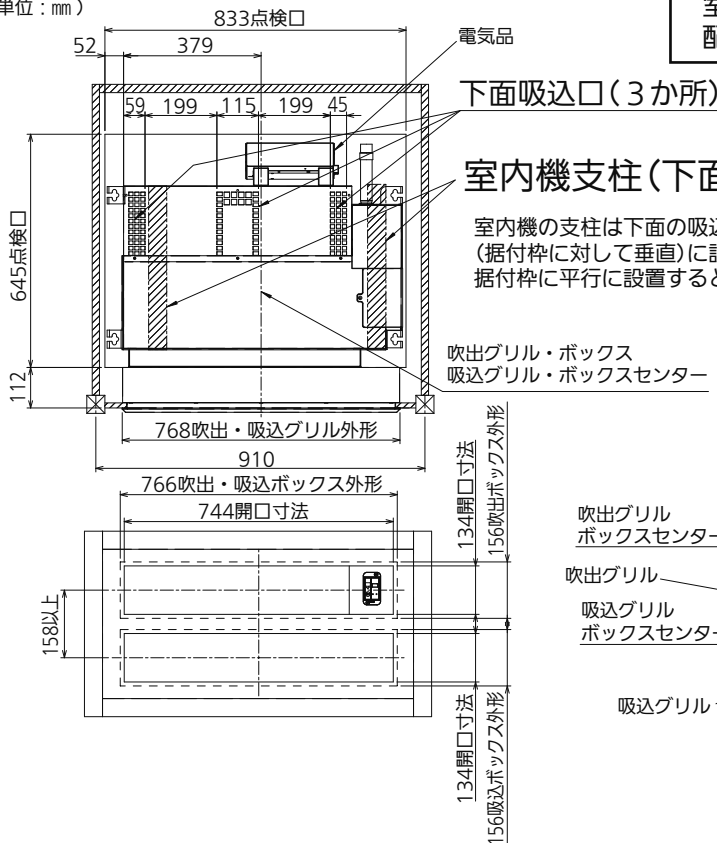
#### 支柱: 現地調達

- 据付枠は支柱(現地調達)等を用いて必ず確実に固定してください。
- 据付枠は必ず水平にセットしてください。
- 室内機の重量により据付枠が傾斜しないよう室内機収納室内の補強を確実に行ってください。
- 点検口は必ず設けてください。
- 室内機の下面に支柱を設ける場合は、室内機の振動が壁面等へ伝わらないようにゴム等(現地調達)を間にに入れてください。



### 半間幅地袋設置(グリル縦置き)の場合

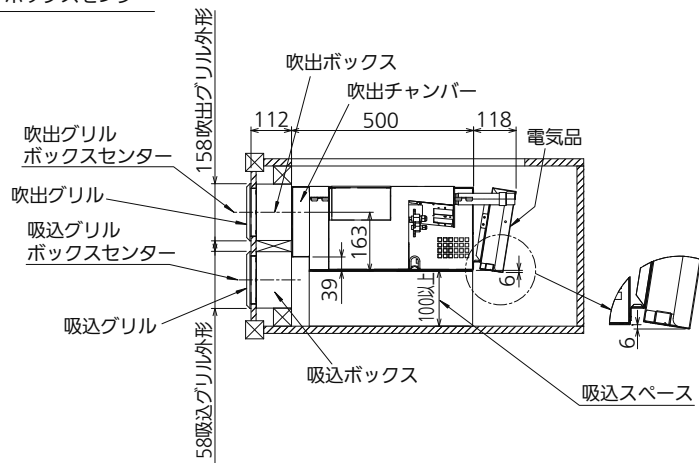
(単位: mm)



室内機収納室は外部の空気を吸込むことのないように配管貫通部、板の合わせ目などしっかり塞いでください。

#### 室内機支柱(下面)

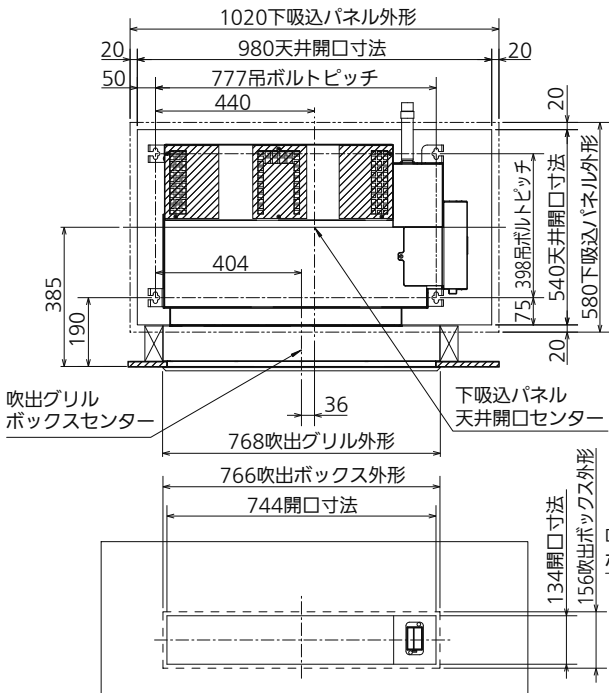
室内機の支柱は下面の吸込口を塞がないように図の向き(据付枠に対して垂直)に設置してください。据付枠に平行に設置すると、壁面吸込口を塞いでしまいます。



## 2 吹出ボックスの取付け つづき

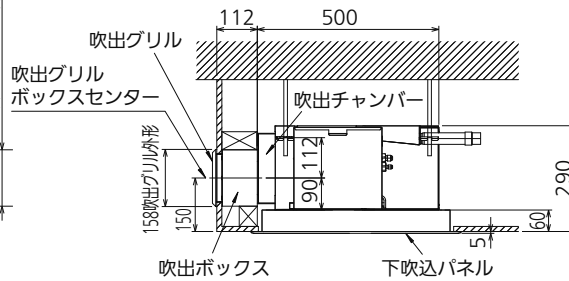
### 下り天井設置(キャンバスダクトなし)の場合

(単位: mm)

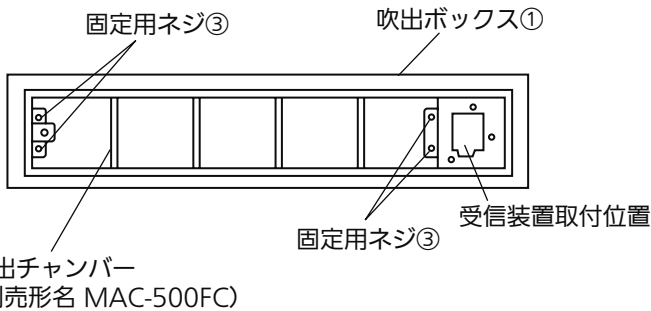


#### 支柱: 現地調達

- 据付枠は支柱(現地調達)等を用いて必ず確実に固定してください。
- 据付枠は必ず水平にセットしてください。
- 室内機の重量により据付枠が傾斜しないよう室内機収納室内の補強を確実に行ってください。
- 下吸込パネル取付け用の天井開口が点検口になります。



## 3 室内機への固定



- 吹出ボックス①の左右各2か所を、吹出チャンバー(別売形名 MAC-500FC)に固定用ネジ③で固定します。
- 次に吹出ボックス①の内側の左右面に断熱材(小)②を、内側上下面に断熱材(大)②をそれぞれ貼付けます。

## 4 受信装置の取付け

- 吹出ボックス①の右端に受信装置を取付けます。
- 受信装置を受信装置取付位置の開口部を通してセットした後、受信装置の上下2か所を、受信装置取付用ネジ④で固定します。

