



三菱ハウジングエアコン 別売 吸込グリル(白木/ホワイト) 形名 MAC-504SG / MAC-505SG

据付工事説明書

販売店・工事店さま用

この製品の性能・機能を十分に発揮させ、また安全を確保するために、正しい据付工事が必要です。
据付工事の前に、この説明書と室内機の据付工事説明書を必ずお読みください。

安全のために必ずお守りください

- ご使用前に、この「安全のために必ずお守りください」をよくお読みのうえ据付けてください。
- ここに示した注意事項は、安全に関する重要な内容を記載していますので、必ず守ってください。
- 据付工事終了後、この据付工事説明書をお客さまにお渡しください。



警告

(誤った取扱いをしたときに、死亡や重傷などの重大な結果に結びつく可能性があるもの)

■“図記号”の意味は次のとおりです。



指示を守る



- 据付けは、お買上げの販売店または専門業者に依頼する。
据付けには専門の知識と技術が必要です。お客さま自身で据付工事をされ不備があると、水漏れや感電・火災・ユニットの落下によるケガの原因になります。



- 据付けは、据付工事説明書に従って確実に進行。
据付けに不備があると、水漏れ・感電・火災・ユニットの落下によるケガの原因になります。
- 据付時、安全のため、適切な保護具・工具を使用する。
ケガの原因になります。



- 据付けは、重量に十分耐える所に確実に進行。
強度の不十分な所に据付けると、ユニットが落下し、ケガなどの原因になります。



- 据付工事部品は、必ず当社付属部品および指定の部品を使用する。
当社指定部品を使用しないと、水漏れ・感電・火災・ユニットの落下によるケガの原因になります。

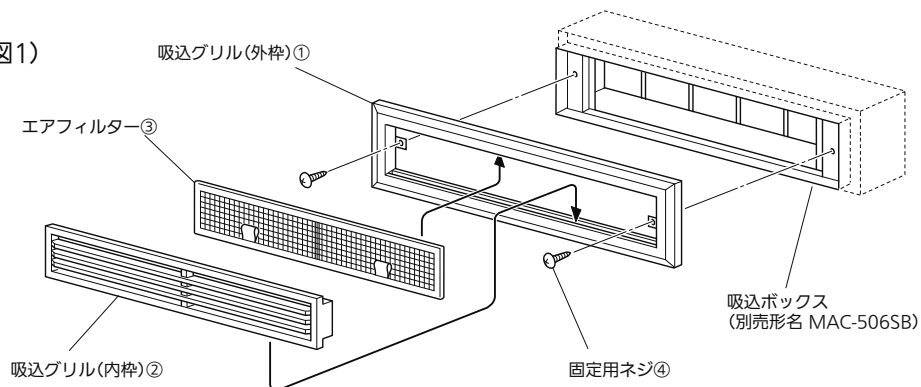
1 使用部品

	①	②	③	④
部品	吸込グリル(外枠)	吸込グリル(内枠)	エアフィルター	①の固定用ネジ
個数	1	1	1	2

2 吸込グリルとエアフィルターの取付け

1. 吸込グリル(外枠)①の左右2か所を、固定用ネジ④で吸込ボックス(別売形名 MAC-506SB)に固定します。(図1参照)
2. 吸込グリル(外枠)①と吸込ボックスとの間にできた上下の溝に、エアフィルター③を挿入します。(図2参照)
3. 吸込グリル(外枠)①の上下の溝に、吸込グリル(内枠)②を上側から挿入します。(図2参照)

(図1)



(図2)

