



三菱ハウジングエアコン 別売 一面グリル(白木/ホワイト) 形名 MAC-525TG / MAC-526TG 据付工事説明書

販売店・工事店さま用

この製品の性能・機能を十分に発揮させ、また安全を確保するために、正しい据付工事が必要です。
据付工事の前に、この説明書と室内機の据付工事説明書を必ずお読みください。

安全のために必ずお守りください

- ご使用の前に、この「安全のために必ずお守りください」をよくお読みのうえ据付けてください。
- ここに示した注意事項は、安全に関する重要な内容を記載していますので、必ず守ってください。
- 据付工事終了後、この据付工事説明書をお客さまにお渡しください。



警告

(誤った取扱いをしたときに、死亡や重傷などの重大な結果に結びつく可能性があるもの)

■“図記号”の意味は次のとおりです。



指示を守る

- ❗ ■据付けは、お買上げの販売店または専門業者に依頼する。
据付けには専門の知識と技術が必要です。
お客さま自身で据付工事をされ不備があると、水漏れや感電・火災・ユニットの落下によるケガの原因になります。
- ❗ ■据付けは、重量に十分耐える所に確実に行う。
強度の不足な所に据付けると、ユニットが落下し、ケガなどの原因になります。

- ❗ ■据付けは、据付工事説明書に従って確実に行う。
据付けに不備があると、水漏れ・感電・火災・ユニットの落下によるケガの原因になります。
- ❗ ■据付時、安全のため、適切な保護具・工具を使用する。
ケガの原因になります。
- ❗ ■据付工事部品は、必ず当社付属部品および指定の部品を使用する。
当社指定部品を使用しないと、水漏れ・感電・火災・ユニットの落下によるケガの原因になります。

1 使用部品

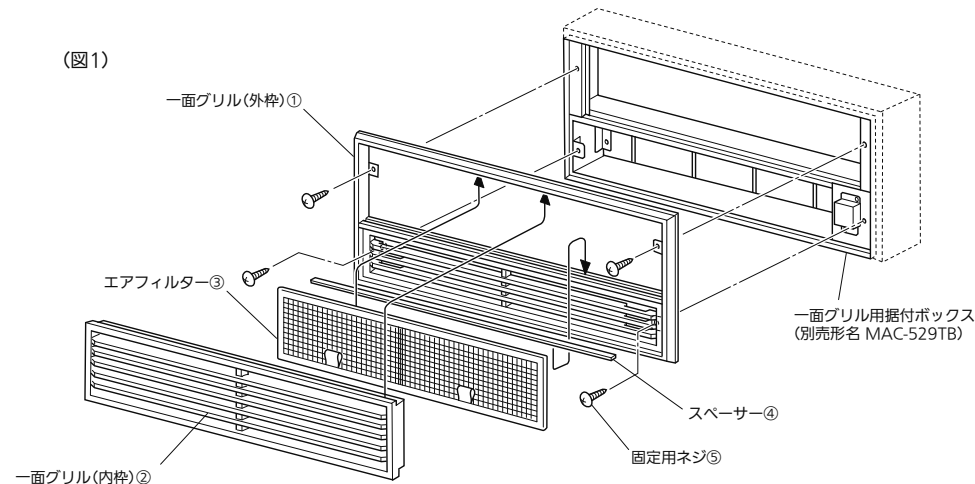
	①	②	③
部品	一面グリル(外枠)	一面グリル(内枠)	エアフィルター
個数	1	1	1
	④	⑤	
部品	スペーサー(両面テープ付)	①の固定用ネジ	
個数	1	4	
		タッピングネジ 4×10(黒)	

2 一面グリルとエアフィルターの取付け

天袋設置の場合 (図1参照)

1. 一面グリル(外枠)①の上下左右4か所を、固定用ネジ⑤で一面グリル用据付ボックス(別売形名 MAC-529TB)に固定します。
2. 一面グリル(外枠)①の開口部下側の溝に、スペーサー④を両面テープで貼付けます。
3. 一面グリル(外枠)①と一面グリル用据付ボックスとの間にできた上下の溝に、エアフィルター③を挿入します。
4. 一面グリル(外枠)①の開口部上下の溝に、一面グリル(内枠)②を上側から挿入します。

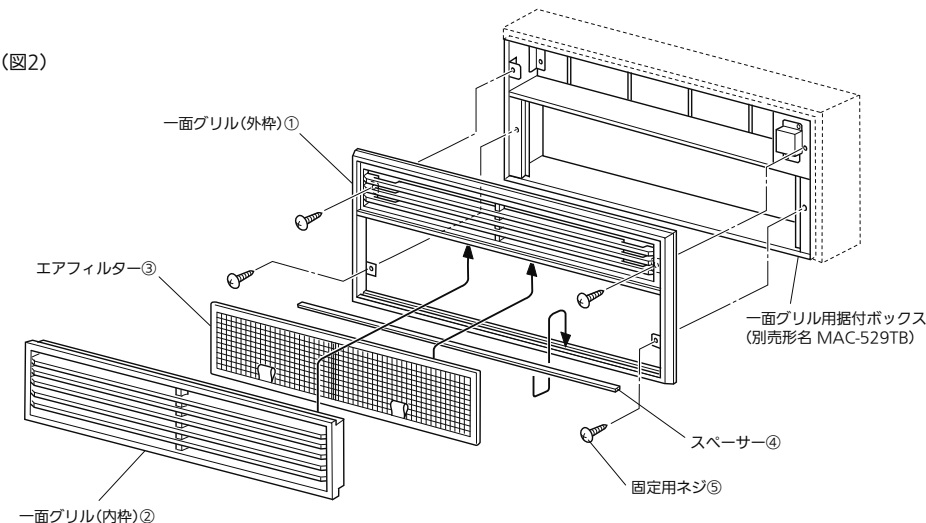
(図1)



地袋設置の場合 (図2参照)

1. 一面グリル(外枠)①の上下左右4か所を、固定用ネジ⑤で一面グリル用据付ボックス(別売形名 MAC-529TB)に固定します。
2. 一面グリル(外枠)①の開口部下側の溝に、スペーサー④を両面テープで貼付けます。
3. 一面グリル(外枠)①と一面グリル用据付ボックスとの間にできた上下の溝に、エアフィルター③を挿入します。
4. 一面グリル(外枠)①の開口部上下の溝に、一面グリル(内枠)②を上側から挿入します。

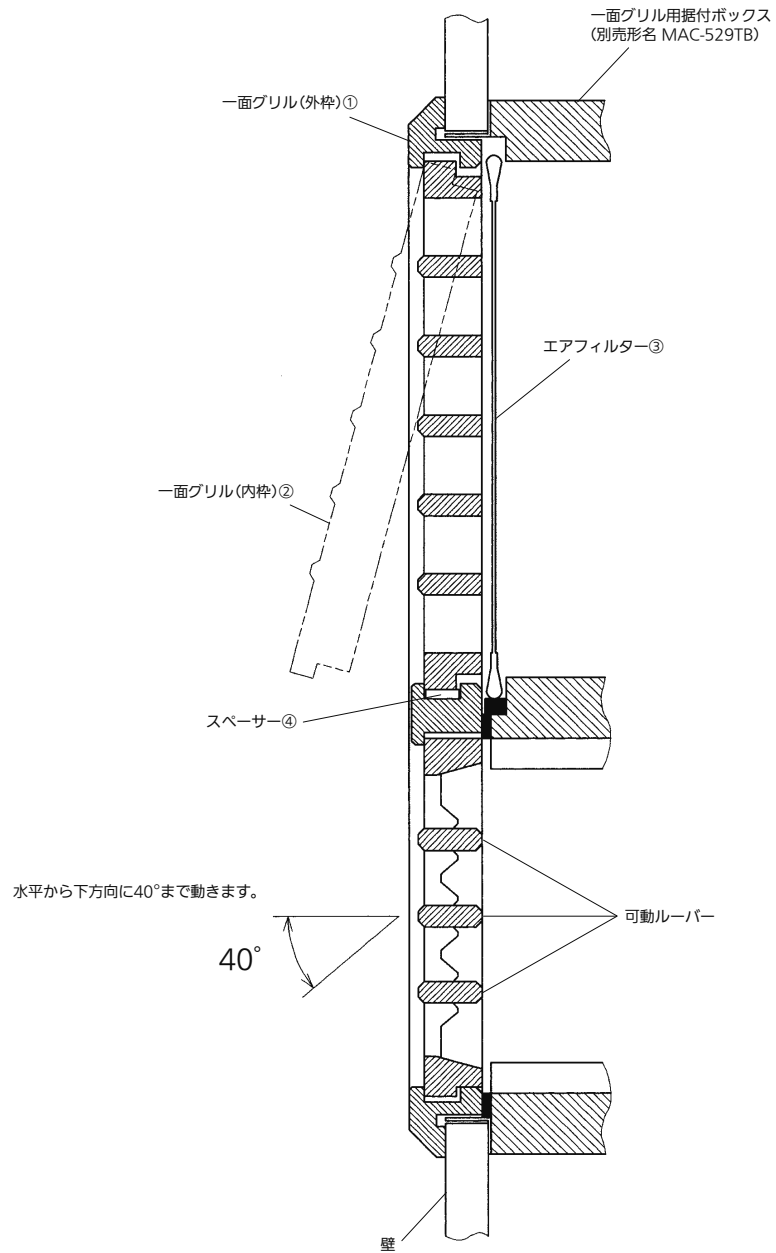
(図2)



3 天袋・地袋設置について

・吹出グリルの可動ルーバーは3枚別々に手で動かすことができます。

天袋設置の場合



3 天袋・地袋設置について つづき

地袋設置の場合

