



# 三菱ハウジングエアコン 別売 一面グリル用据付ボックス 形名 MAC-529TB

## 据付工事説明書

販売店・工事店さま用

この製品の性能・機能を十分に発揮させ、また安全を確保するために、正しい据付工事が必要です。  
据付工事の前に、この説明書と室内機の据付工事説明書を必ずお読みください。

### 安全のために必ずお守りください

- ご使用前に、この「安全のために必ずお守りください」をよくお読みのうえ据付けてください。
- ここに示した注意事項は、安全に関する重要な内容を記載していますので、必ず守ってください。
- 据付工事終了後、この据付工事説明書をお客さまにお渡しください。



### 警告

(誤った取扱いをしたときに、死亡や重傷などの重大な結果に結びつく可能性があるもの)

■“図記号”の意味は次のとおりです。



■据付けは、お買上げの販売店または専門業者に依頼する。  
据付けには専門の知識と技術が必要です。  
お客さま自身で据付工事をされ不備があると、  
水漏れや感電・火災・ユニットの落下によるケガの  
原因になります。



■据付けは、据付工事説明書に従って確実にを行う。  
据付けに不備があると、水漏れ・感電・火災・  
ユニットの落下によるケガの原因になります。



■据付時、安全のため、適切な保護具・工具を使用する。  
ケガの原因になります。



■据付けは、重量に十分耐える所に確実にを行う。  
強度の不十分な所に据付けると、ユニットが落下し、  
ケガなどの原因になります。



■据付工事部品は、必ず当社付属部品および指定の部品  
を使用する。  
当社指定部品を使用しないと、水漏れ・感電・火災・  
ユニットの落下によるケガの原因になります。

### 1 使用部品

	①	②	③	④	⑤	⑥
部品	一面グリル用据付ボックス 	断熱材(大・小) 	クッション材 	シール材 	①の固定用ネジ  タッピングネジ 4×12	受信装置 取付用ネジ  タッピングネジ 4×10(黒)
個数	1	大・小各2	1	大2・小1	4	2

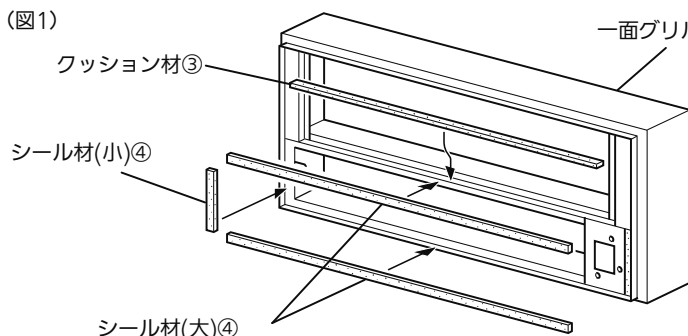
### 2 取付前の準備

※この一面グリル用据付ボックスは、開梱状態では『天袋設置』用に組付けられています。

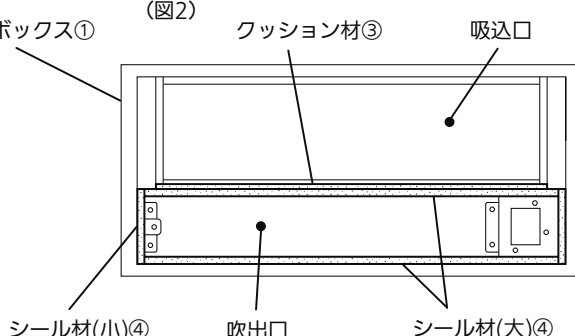
#### 天袋設置の場合

・一面グリル用据付ボックス①の吸込口下の段差部にクッション材③を、吹出口周囲の長手方向にシール材(大)④と同じく短手方向にシール材(小)④をそれぞれ貼付けます。(図1, 2参照)

(図1)



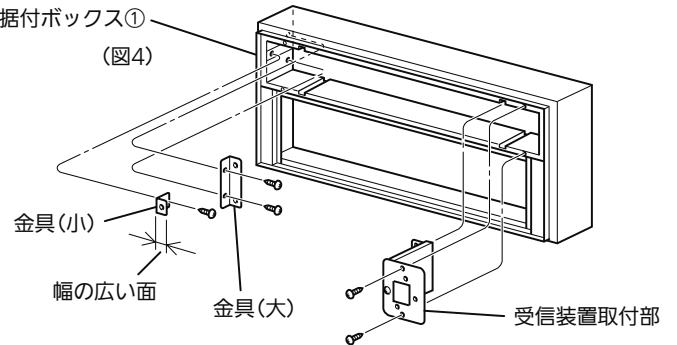
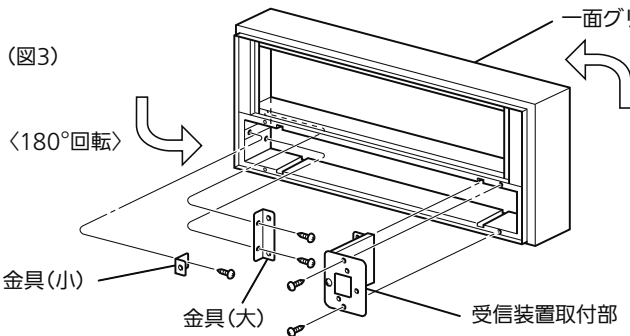
(図2)



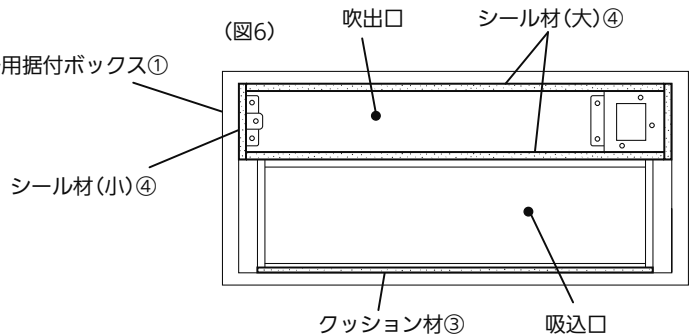
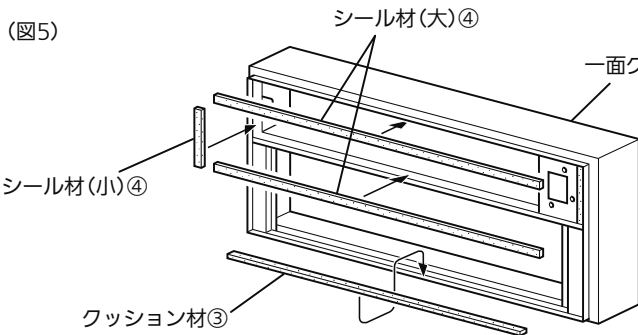
## 2 取付前の準備 つづき

### 地袋設置の場合

1. 受信装置取付部と反対側の金具(大)および金具(小)を取外し、一面グリル用据付ボックス①を180°回転させます。(図3参照)
2. 受信装置取付部と反対側の金具(大)および金具(小)を取外した時と逆の要領で取付けます。(図4参照)  
※この時、金具(小)の取付方向に注意(幅の広い面が正面を向くように)してください。



3. 一面グリル用据付ボックス①の吸込口下の段差部にクッション材③を、吹出口周囲の長手方向にシール材(大)④と同じく短手方向にシール材(小)④をそれぞれ貼付けます。(図5, 6参照)

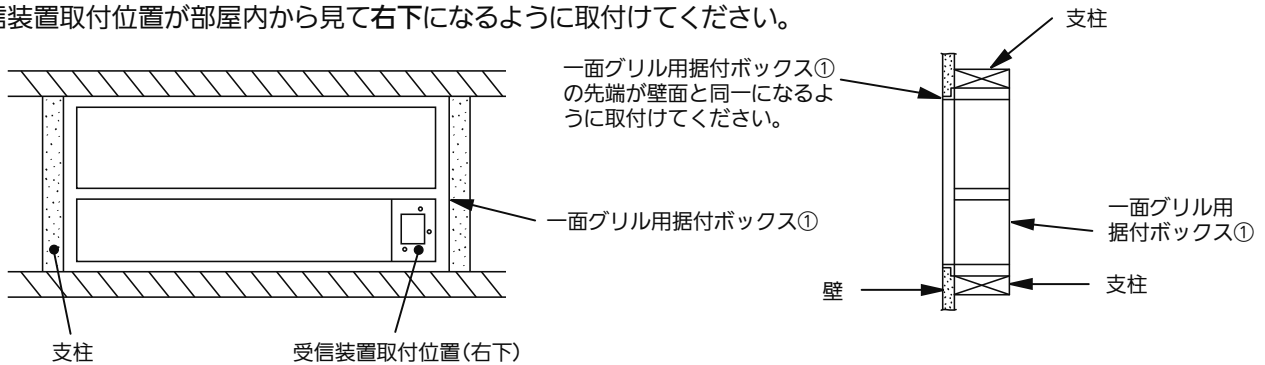


## 3 一面グリル用据付ボックスの取付

- ・この一面グリル用据付ボックスは、一面グリル(MAC-525/526TG)用です。
- ・一面グリル用据付ボックス①には方向性がありますので取付けの際、ご注意ください。
- ・一面グリル用据付ボックス①は柱等重量を支える部材に支柱を通して固定してください。

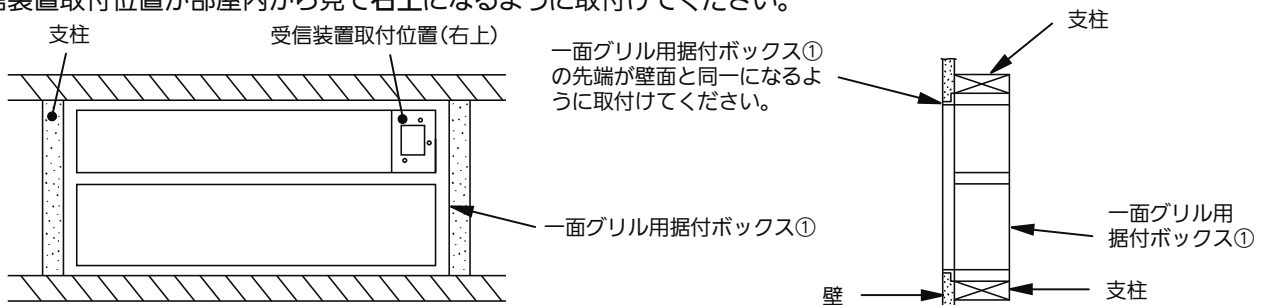
### 天袋設置の場合

- ・受信装置取付位置が部屋内から見て右下になるように取付けてください。



### 地袋設置の場合

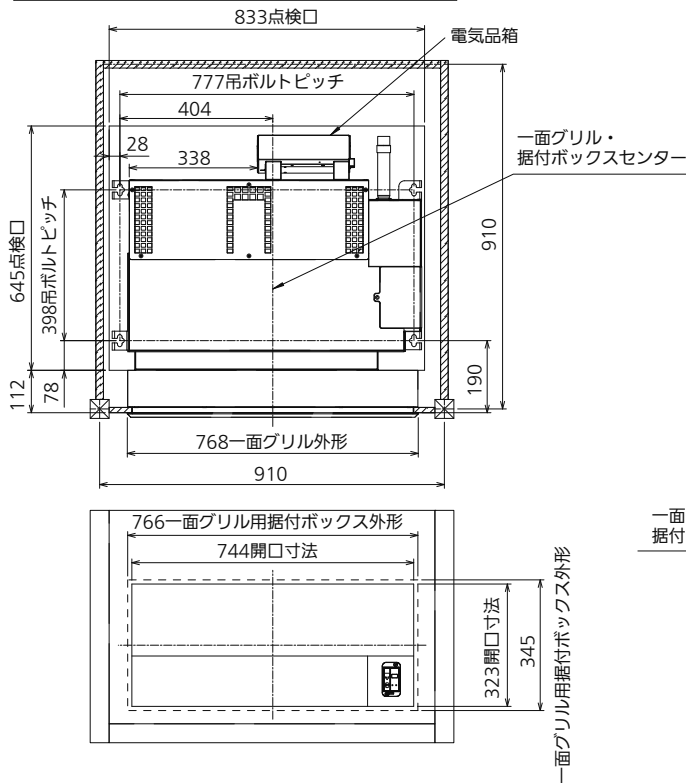
- ・受信装置取付位置が部屋内から見て右上になるように取付けてください。



### ③ 一面グリル用据付ボックスの取付 つづき

- ・下図の据付設置スペースの必要寸法を参考に支柱(現地調達)を取付けてください。
- ・一間幅設置の場合の点検口寸法および室内機の先行準備については、室内機の据付工事説明書(一間幅設置)を参照してください。

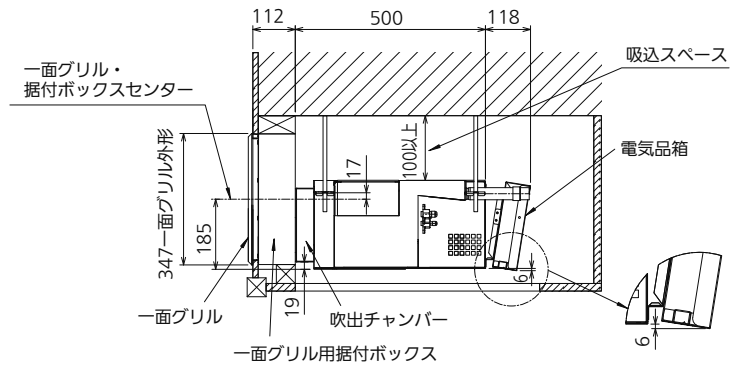
#### 半間幅天袋設置の場合



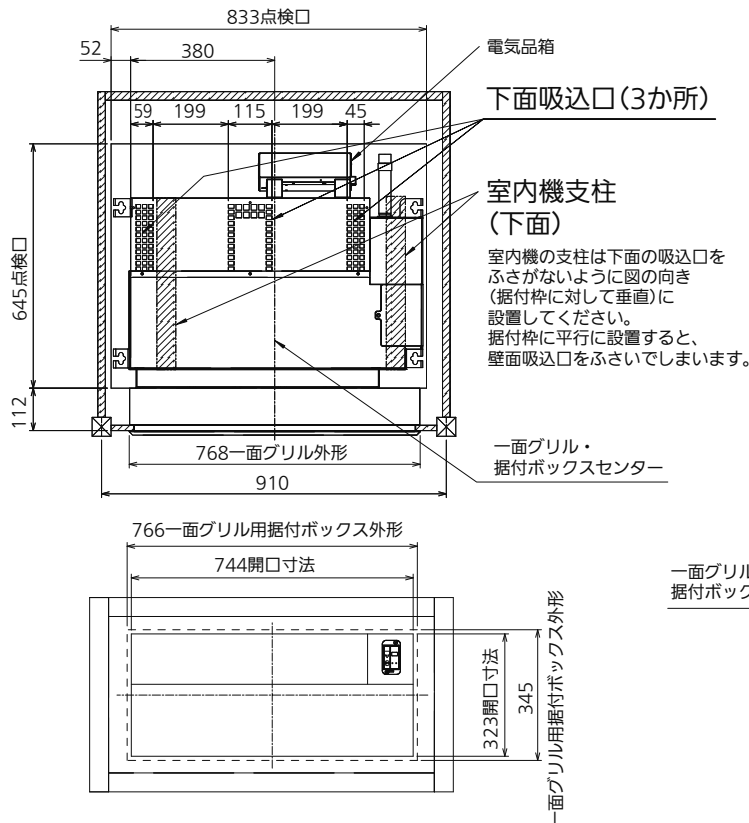
室内機収納室は外部の空気を吸込むことのないように配管貫通部、板の合わせ目などしっかりふさいでください。

#### 支柱: 現地調達

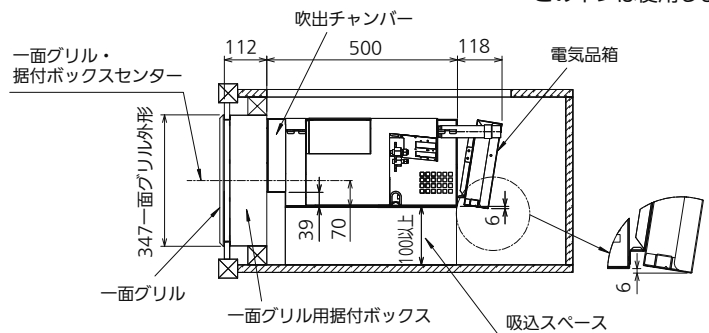
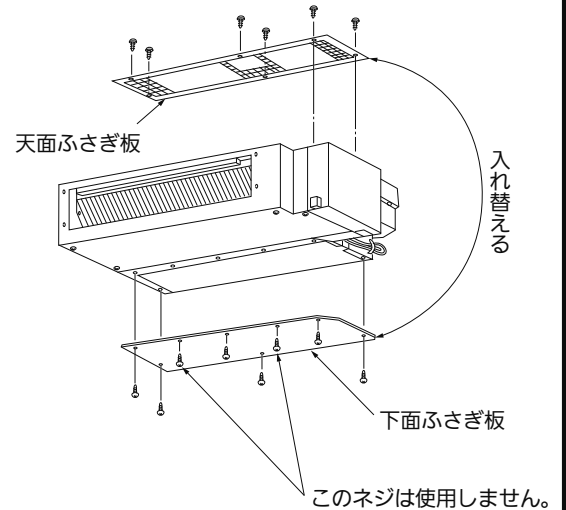
- 据付枠は支柱(現地調達)等を用いて必ず確実に固定してください。
- 据付枠は必ず水平にセットしてください。
- 室内機の重量により据付枠が傾斜しないよう室内機収納室内の補強を確実に行ってください。
- 点検口は必ず設けてください。
- 室内機の下面に支柱を設ける場合は、室内機の振動が壁面等へ伝わらないようにゴム等(現地調達)を間に入れてください。



#### 半間幅地袋設置の場合



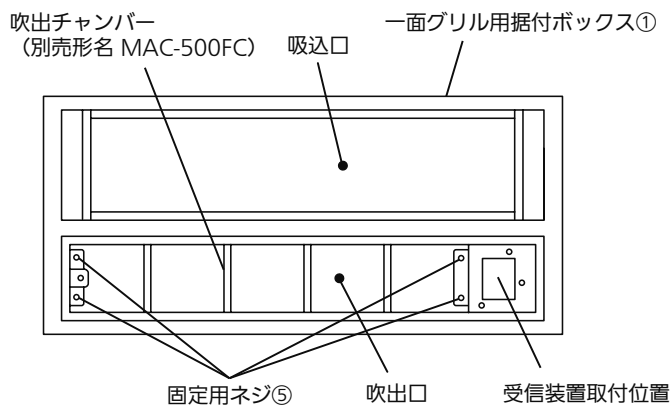
半間幅地袋設置の場合のみ室内機の天板と底板を下図のように入れ替えてください。



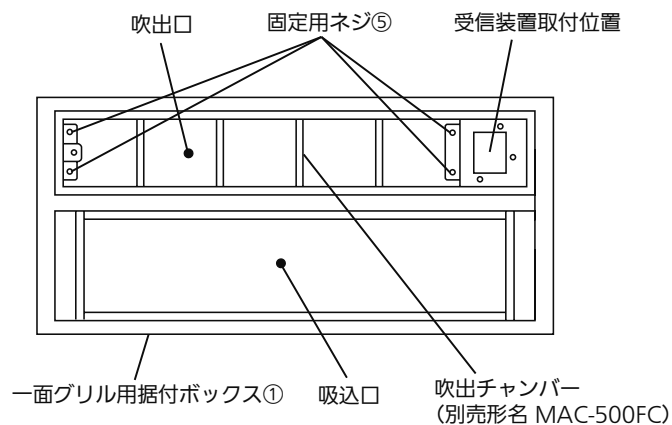
## 4 室内機への固定

1. 一面グリル用据付ボックス①の吹出口左右各2か所を、吹出チャンバー(別売形名 MAC-500FC)に固定用ネジ⑤で固定します。
2. 次に一面グリル用据付ボックス①の吹出口内側の左右面に断熱材(小)②を、内側の上下面に断熱材(大)②をそれぞれ貼付けます。

### 天袋設置の場合



### 地袋設置の場合



## 5 受信装置の取付

- 一面グリル用据付ボックス①に取付けます。  
※天袋設置の場合は右下に、地袋設置の場合は右上になります。
- 受信装置を受信装置取付位置の開口部に通してセットした後、受信装置の上下2か所を、受信装置取付用ネジ⑥で固定します。

