



三菱ルームエアコン 別売  
室外機凍結防止ヒーター

据付工事説明書

販売店・工事店さま用

形名	仕様	
	電圧	電力
MAC-639BH	200V	100W

据付工事に関して  
(極低温多湿条件下で長時間暖房運転を行った場合に発生のおそれがある室外機ベース凍結を防止するものです)

1. 電気部品に直接触れますので雨天降雪時など、電気部品が濡れると故障の原因になります。十分注意して据付工事を行ってください。  
2. 室外機は直接地面に設置しないでください。既に直接地面に設置されている場合は、架台などを使用して再度設置してください。(凍結を抑制するため)

この製品の性能・機能を十分に発揮させ、また安全を確保するために、正しい据付工事が必要です。据付工事前に、この据付工事説明書と室内機同梱の据付工事説明書を必ずお読みください。

安全のために必ずお守りください

- 据付前に、この「安全のために必ずお守りください」をよくお読みください。
- ここに示した注意事項は、安全に関する重要な内容を記載していますので、必ず守ってください。
- お読みになったあとはお客さまがいつでも見られる所に必ず保管してください。
- 据付工事終了後、⑧「据付工事後の確認」を必ず確認し、この据付工事説明書をお客さまにお渡しください。

**警告**

(誤った取扱いをしたときに、死亡や重傷などの重大な結果に結びつく可能性があるもの)

■「図記号」の意味は次のとおりです。



- お客さま自身で据付はしない。不備があると、火災・感電・室外機の転倒・落下によるケガ・水漏れの原因になります。お買上げの販売店または専門業者に、ご相談ください。
- 作業前に、エアコンのプラグを抜くかブレーカーを切る。感電の原因になります。
- ヒーターおよび外気温サーミスターのリード線は指定の位置に確実に固定する。固定に不備があると、感電・火災・故障の原因になります。
- 据付工事部品は、必ず当社付属部品および指定の部品を使用する。据付に不備があると、火災・感電・室外機の転倒・落下によるケガ・水漏れの原因になります。
- ネジは確実に締め付ける。また、使用忘れ・取付忘れはないか、確認する。不備があると、部品の転倒・落下によるケガの原因になります。

**注意**

(誤った取扱いをしたときに、軽傷または家屋・家財などの損害に結びつくもの)

- 据付時、安全のため、適切な保護具を使用する。切創などのケガの原因になることがあります。

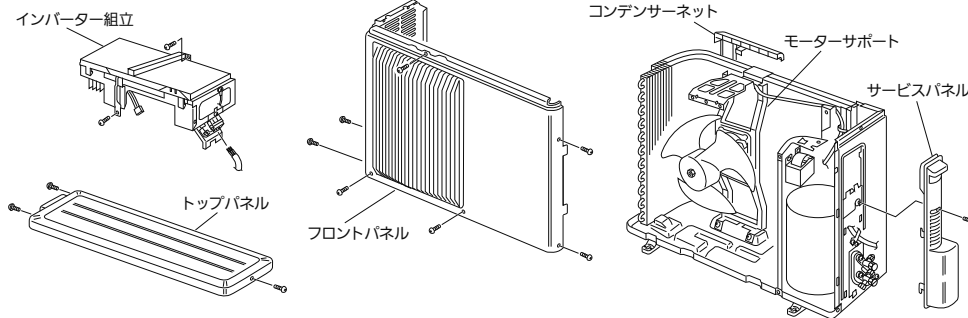
**1 使用部品**

●取付前に使用部品を確認してください。

- ①ヒーター ..... 1
- ②アルミテープ ..... 3
- ③ヒーターカバー ..... 1
- ④パワー基板(ヒーターとの接続線付き) ..... 1
- ⑤外気温サーミスター ..... 1
- ⑥配線図 ..... 1

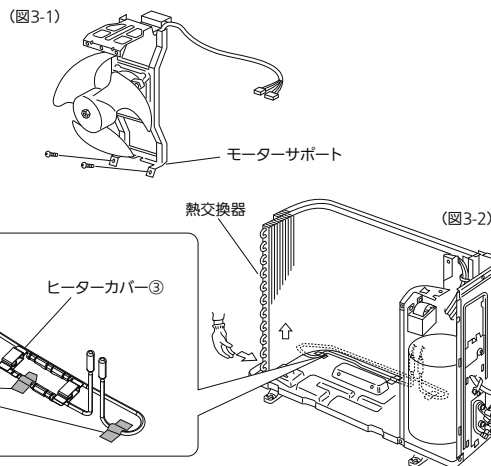
**2 ヒーターの取付準備**

- 1) 最初に必ず、エアコン専用ブレーカーを切ります。または、電源プラグをコンセントから取外します。
- 2) トップパネル、フロントパネル、コンデンサーネット、サービスパネル、電気品(インバーター組立)を取外します。



**3 ヒーターの取付**

- 1) セパレーターのクランプを解いて、モーターのリード線を取外しモーターサポートを取外します。(図3-1)
- 2) 熱交換器の左下を持って、熱交換器を少し持ち上げます。ヒーター①をベースのみぞに合わせて、熱交換器の下に差し込み、ヒーターカバー③を取付けます。(図3-2)
- 3) アルミテープ②でヒーター①、ヒーターカバー③を固定します。
- 4) モーターサポートを元どおりに取付けます。  
※締付トルク 1.5~1.7N・m



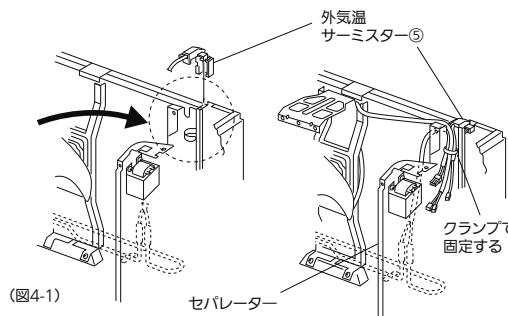
**お願い**

ネジは十分に締め付けてください。  
ネジがゆるんでいると振動によりビビリ音が発生する場合があります。

**4 外気温サーミスターの取付**

- 機種により外気温サーミスターが取付けられていません。
- 外気温サーミスターが取付けられていない機種は必ず外気温サーミスター⑤を取付けてください。外気温サーミスター⑤が取付けられていないとヒーター①が正しく制御されません。

- 1) 外気温サーミスター⑤を熱交換機の上側角に、引っ掛けるように取付けます。
- 2) ヒーター①と外気温サーミスター⑤とファンモーターのリード線を同時にセパレーターのクランプで固定します。(図4-1)

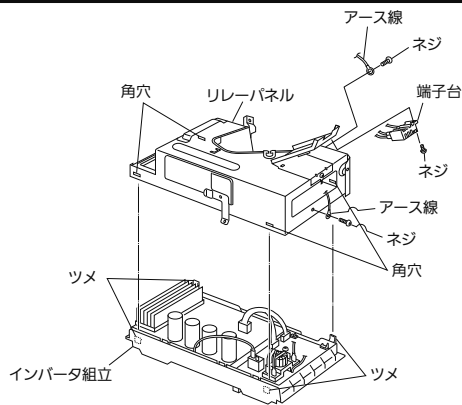


## 5 配線の接続

- 1) 電気品(インバーター組立)から端子台とアース線を取外します。  
※アース線はネジで固定されています。(2か所)

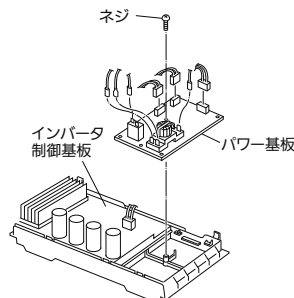
● 結線は配線図⑥を確認してください。

- 2) 電気品(インバーター組立)からリレーパネルを取外します。  
電気品(インバーター組立)のツメ4か所をリレーパネルの角穴4か所から取外します。



- 3) パワー基板上全てのコネクタとリード線を抜き、ネジ(1本)を取外します。

- 4) パワー基板を付属のパワー基板④と交換します。  
(付属のパワー基板④には、ヒーター①との接続線が付いています)

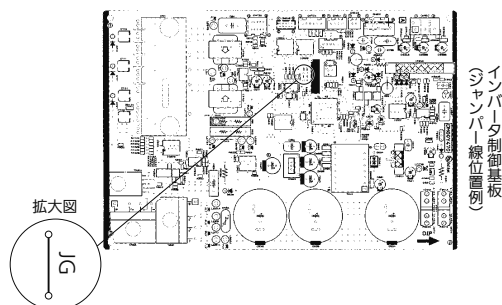


- 5) ④ 外気温サーミスタの取付) で外気温サーミスタ⑤を取付けた場合のみ、インバーター制御基板上のジャンパー線(JG)をカットします。  
● ジャンパー線の位置は基板ごとに異なります。制御マイコン(IC851)近傍もしくはLED近傍に配置されていますので、実際の基板にて確認してください。

お願い

ジャンパー線(JG)があると外気温サーミスタ⑤が無効になりヒーターが正しく制御されません。外気温サーミスタ⑤を有効にするために、必ずジャンパー線(JG)をカットしてください。

- 6) 付属のパワー基板④上に全てのコネクタとリード線を元どりに接続し、ネジを取付け、電気品(インバーター組立)を元どりに組立めます。  
(コネクタ位置の詳細はサービスハンドブックを参照してください)



## 6 ヒーターの配線

- 1) ヒーター①と外気温サーミスタとファンモーターのリード線を同時にセパレーターのクランプで固定します。

- 2) パワー基板④に付いている接続線と、ヒーター①のリード線を接続します。

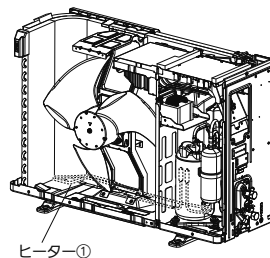
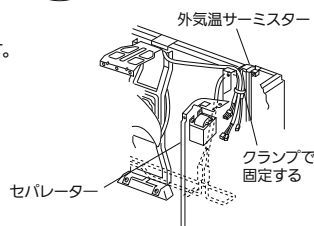
- 3) インバーター制御基板上に接続されていたコネクタ、リード線を元どりに取付けます。  
(コネクタ位置の詳細はサービスハンドブックを参照してください)

- 4) ヒーター①のリード線はリアクターや配管に当たらないように取り回します。

- 5) 電気品(インバーター組立)、フロントパネル、コンデンサーネット、サービスパネルを元どりに取付けます。  
※締付トルク 1.5~1.7N・m

お願い

ネジは十分に締付けてください。  
ネジがゆるんでいると振動によりビビリ音が発生する場合があります。



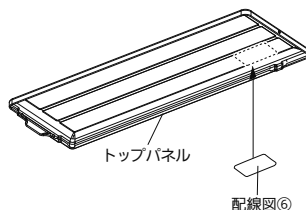
## 7 配線図の貼付

- 1) トップパネルの内側に付属の配線図⑥を貼付けます。

- 2) トップパネルを元どりに取付けます。  
※締付トルク 1.5~1.7N・m

お願い

ネジは十分に締付けてください。  
ネジがゆるんでいると振動によりビビリ音が発生する場合があります。



- 3) エアコン専用ブレーカーを入れます。  
または、電源プラグをコンセントに差込みます。

- 寒冷地ではドレンが凍結し、ファンが回らなくなるおそれがありますので、寒冷地用ではないドレンソケットおよびビニールホースは取付けないでください。ご使用になる場合は、寒冷地用ドレンソケットをご使用ください。(取付方法は寒冷地用ドレンソケット(MAC-870DS)の据付工事説明書をご覧ください)

## 8 据付工事後の確認

□の中に✓印をいれて確認してください。

確認後、この据付工事説明書をお客さまにお渡しください。

- トップパネル、フロントパネル、サービスパネルはネジでしっかり固定されていますか?
- 「安全のために必ずお守りください」の項目を確認しましたか?