



## 三菱ルームエアコン 別売 吹出ガイド MAC-889SG

据付工事説明書

販売店・工事店さま用

- この吹出ガイドは設置スペースにおけるショートサイクル防止、または通行人等に温風・冷風が直接当たらないようにする場合、室外機に使用します。
- 積雪のある場所での使用は避けてください。
- 取付を始める前に、下記の使用部品を確認し、取付手順に従って取付けてください。

### 安全のために必ずお守りください

- 据付の前に、この「安全のために必ずお守りください」をよくお読みのうえ据付けてください。
- ここに示した注意事項は、安全に関する重要な内容を記載していますので、必ず守ってください。
- お読みになったあとはお客さまがいつでも見られる所に必ず保管してください。
- 据付工事終了後、⑤「据付工事後の確認」を必ず確認し、この据付工事説明書をお客さまにお渡しください。



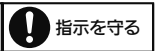
## 警告

( 誤った取扱いをしたときに、死亡や重傷などの重大な結果に結びつく可能性があるもの )

■“図記号”の意味は次のとおりです。



禁止



指示を守る



- お客さま自身で据付はしない。  
不備があると、部品の落下によるケガの原因になります。お買上げの販売店または専門業者に、ご相談ください。

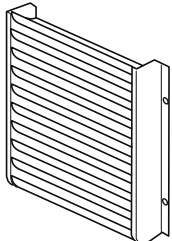



- 据付工事部品は、必ず当社付属部品および指定の部品を使用する。  
据付に不備があると、部品の落下によるケガの原因になります。



- 作業中に冷媒が漏れた場合は、換気する。  
冷媒が火気に触れると、有毒ガスが発生する原因になります。

### 1 使用部品

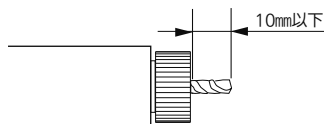
①	②
吹出ガイド…1個 	ネジM5×10…4本 

### 2 据付場所の選定

- 室内機に付属されている据付工事説明書 **据付場所の選定** の項目を参照して据付場所を選定してください。

### 3 室外機への取付準備 (室外機のサイズにより、ネジ穴位置が変わります)

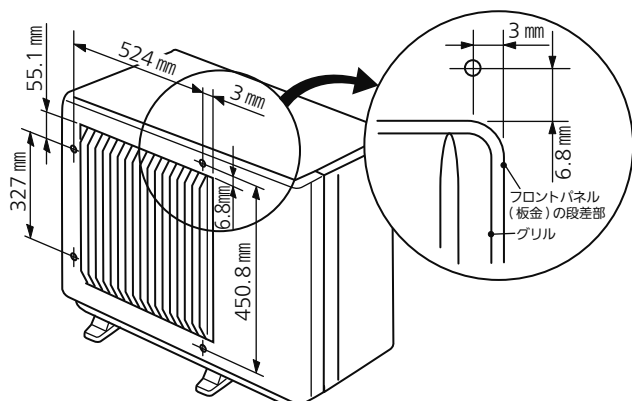
- 1.直径が4.0mmのドリルでA・B・Cそれぞれの図の位置に穴を4か所あけてください。
- 2.ドリルの先端が長すぎると室外機内部の部品をキズつけるおそれがあります。  
下図のようにドリルの先端は10mm以下にしてください。



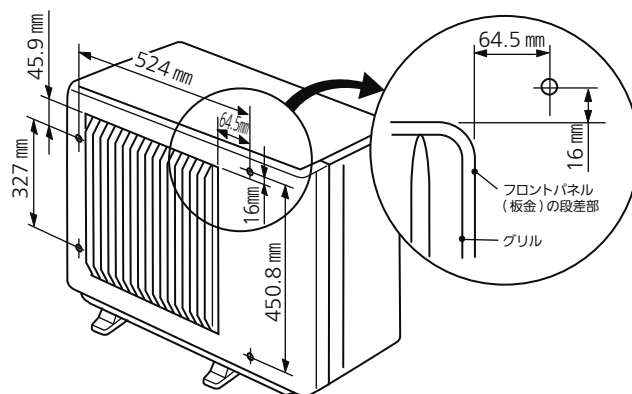
### 3 室外機への取付準備 つづき

- ・A(巾800mm×高さ550mm×奥行285mmの室外機)
- ・B(巾710mm×高さ540mm×奥行255mmの室外機)
- ・C(巾800mm×高さ600mm×奥行300mmの室外機)の場合

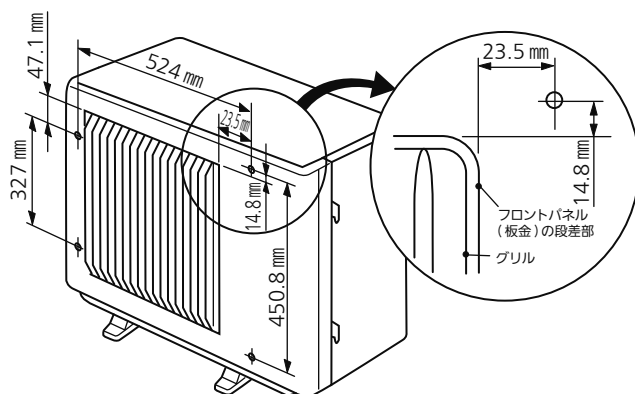
Aの場合



Bの場合



Cの場合

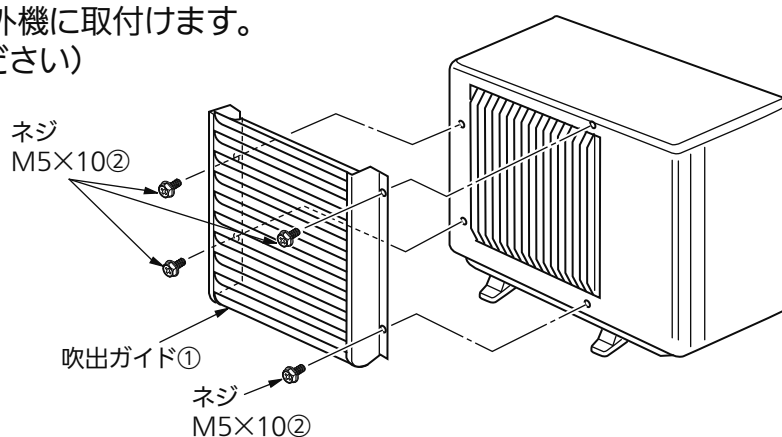


### 4 室外機への取付

1. 吹出ガイド①をネジM5×10(4本)②で室外機に取り付けます。  
(風が上方向に吹き出すように取付けてください)  
※締付トルク 2.5~2.7N・m

#### お願い

ネジは十分に締付けてください。  
ネジがゆるんでいると振動により  
ビビリ音が発生する場合があります。



### 5 据付工事後の確認

- の中に✓印をいれて確認してください。  
確認後、この据付工事説明書をお客さまにお渡しく下さい。
- 吹出ガイドはネジでしっかり固定されていますか？
  - 「安全のために必ずお守りください」の項目を確認しましたか？