



三菱ハウジングエアコン 別売 置台  
 形名 MAC-310TD  
**据付工事説明書**

販売店・工事店さま用

この製品の性能・機能を十分に発揮させ、また安全を確保するために、正しい据付工事が必要です。  
 据付工事の前に、この説明書と室内機の据付工事説明書を必ずお読みください。

**安全のために必ずお守りください**

- ご使用の前に、この「安全のために必ずお守りください」をよくお読みのうえ据付けてください。
- ここに示した注意事項は、安全に関する重要な内容を記載していますので、必ず守ってください。
- 据付工事終了後、この据付工事説明書をお客さまにお渡しください。

## 警告

(誤った取扱いをしたときに、死亡や重傷などの重大な結果に結びつく可能性があるもの)

■“図記号”の意味は次のとおりです。

指示を守る

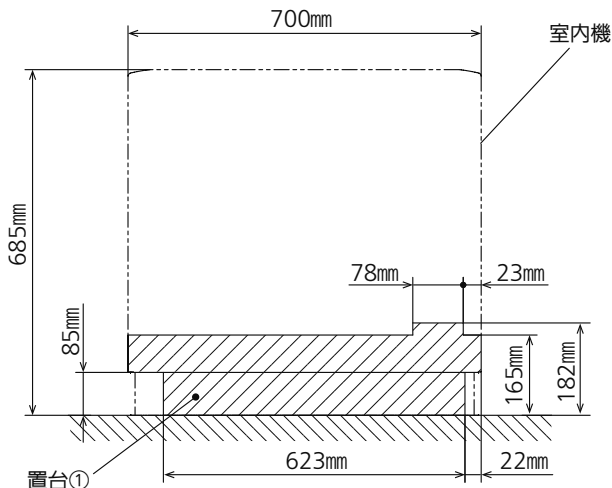
- 据付けは、お買上げの販売店または専門業者に依頼する。据付けには専門の知識と技術が必要です。お客さま自身で据付工事をされ不備があると、水漏れや感電・火災・ユニットの落下によるケガの原因になります。
- 据付けは、重量に十分耐える所に確実に行う。強度の不十分な所に据付けると、ユニットが落下し、ケガなどの原因になります。
- 据付けは、据付工事説明書に従って確実にを行う。据付けに不備があると、水漏れ・感電・火災・ユニットの落下によるケガの原因になります。
- 据付時、安全のため、適切な保護具・工具を使用する。ケガの原因になります。
- 据付工事部品は、必ず当社付属部品および指定の部品を使用する。当社指定部品を使用しないと、水漏れ・感電・火災・ユニットの落下によるケガの原因になります。

**1 使用部品**

	① 	② ①の固定用ネジ 	③ 室内機固定用ネジ 
部品	置台	タッピングネジ4×25	タッピングネジ4×16
個数	1	3	2

●本製品はドレン配管の勾配を確保するため、巾木などをよけて壁穴位置を高くするための部品です。

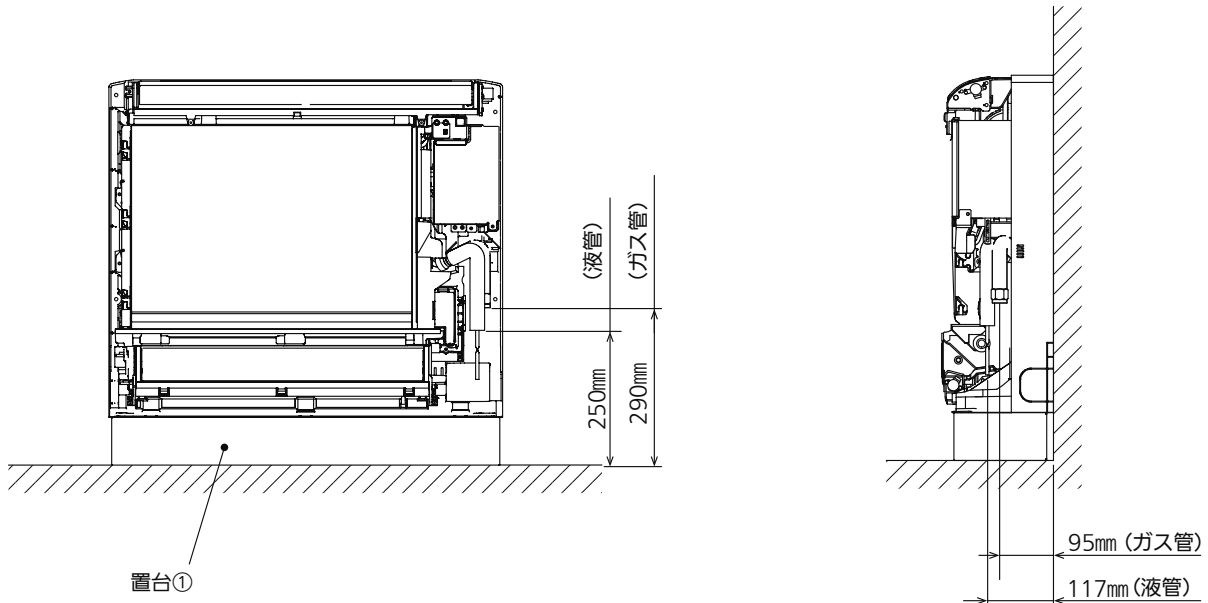
**2 配管取出し可能範囲**



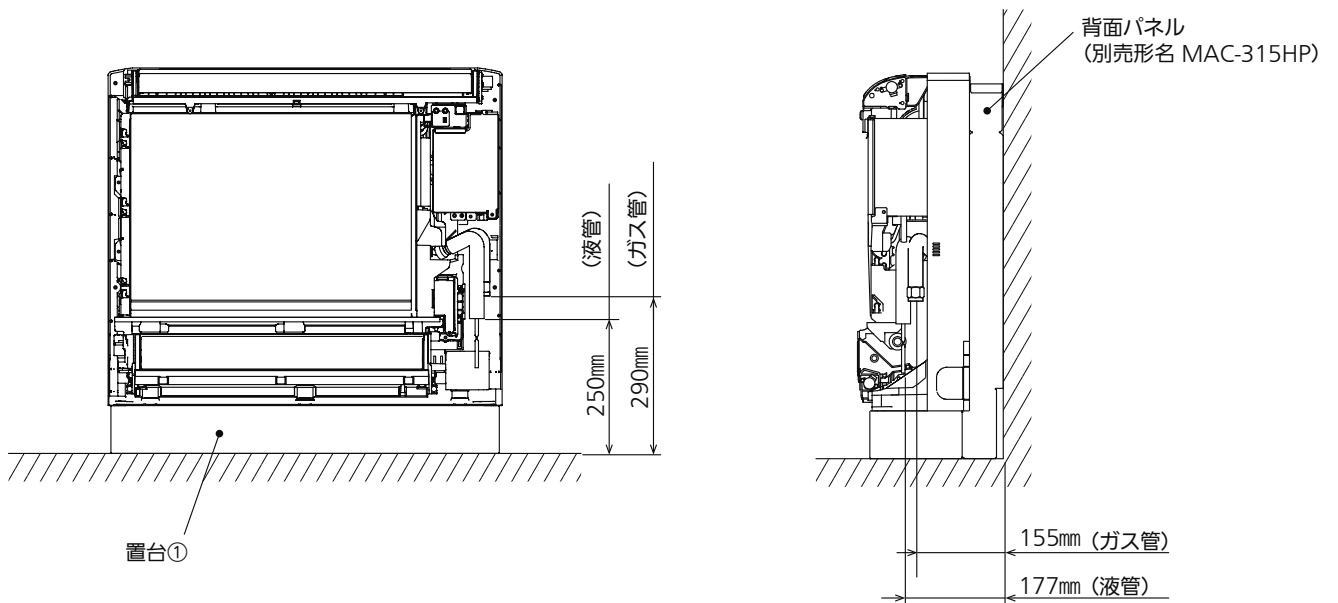
●図中の斜線の部分は、配管取出しの可能な範囲です。  
 (左図は室内機と置台を正面から見た図です)

### 3 接続配管の位置

置台のみを使用する場合

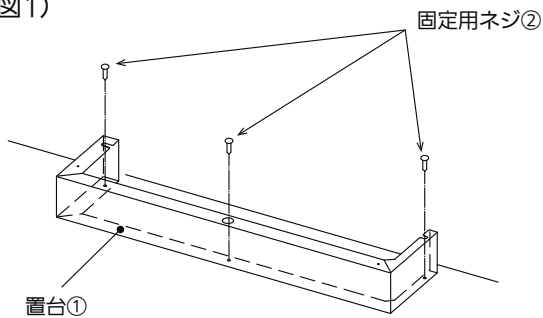


置台と背面パネルを併用する場合



## 4 置台の固定

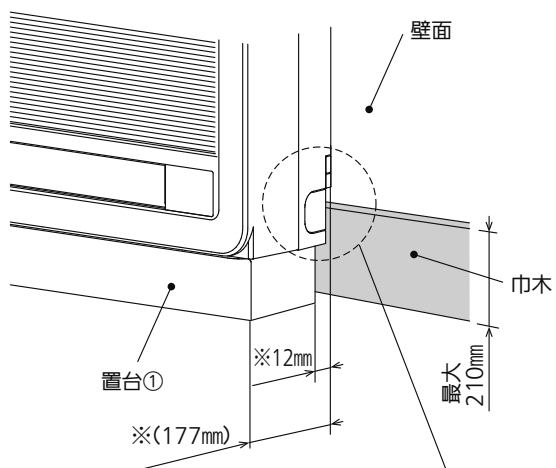
(図1)



・置台①を固定用ネジ②で3か所固定します。(図1、2、3参照)

### 置台のみを使用する場合

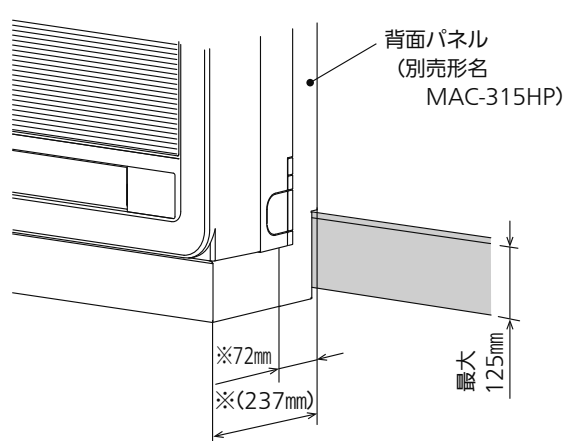
(図2)



室内機の左右側面下を  
巾木の高さに合わせて切り取ります。

### 置台と背面パネルを併用する場合

(図3)



※寸法は壁面からの距離となります。

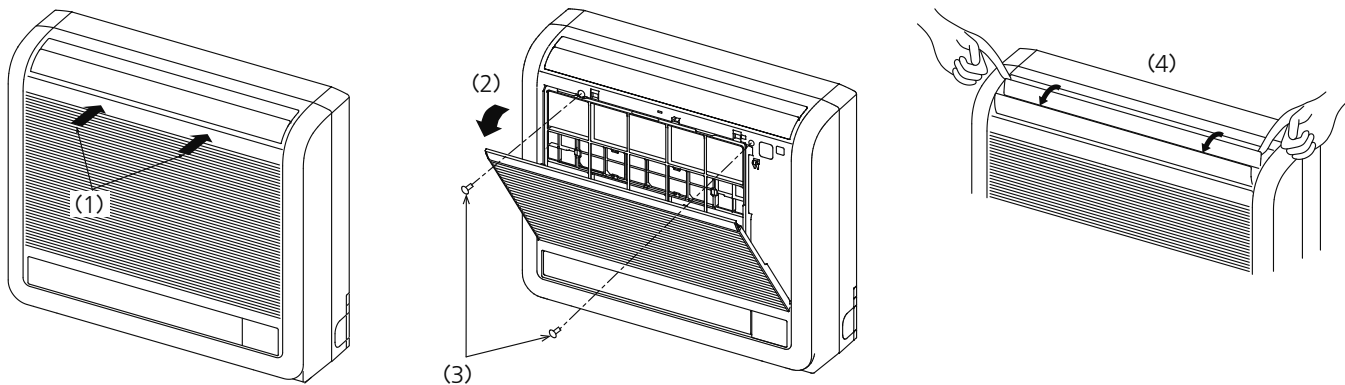
## 5 室内機の固定

1. 室内機の前パネルを取外します。(図4、5参照)

- (1) 前面グリル上部の「PUSH」2か所をカチッと音がするまで押します。
- (2) 前面グリルを手前に引いて開きます。
- (3) ネジ2本を取外します。
- (4) 上吹出口の奥の上下風向フラップのみをつかんでゆっくりと開きます。
- (5) 前パネルの上面3か所を押し、前パネルの上側を取外します。
- (6) 前パネルを上を持ち上げながら、取外します。

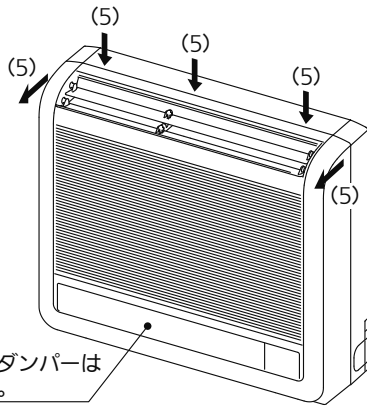
※下吹出口のダンパーをあげなくても前パネルの取外しができます。

(図4)

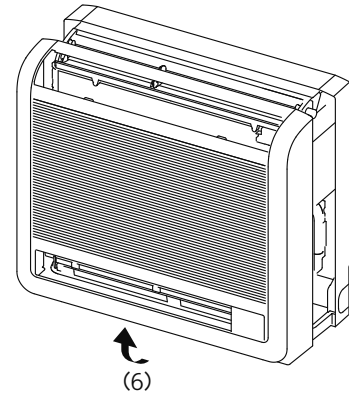


## 5 室内機の固定 つづき

(図5)

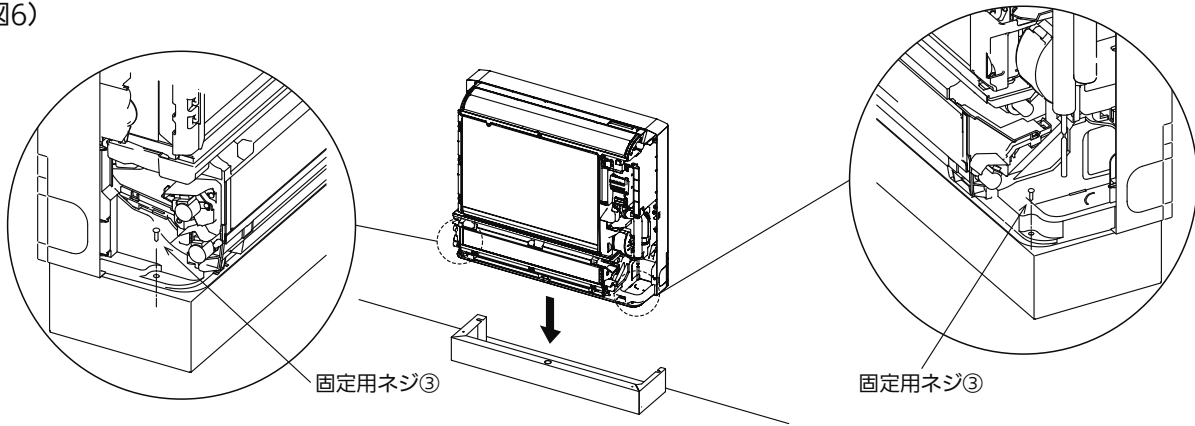


※下吹出口ダンパーは  
あけない。



2. 室内機を置台①に固定用ネジ③で2か所固定します。(図6参照)

(図6)



### お願い

この後の据付作業などについては  
室内機の据付工事説明書により作業してください。

〈完成図〉

置台のみを使用した場合

置台と背面パネルを併用した場合

