



# 三菱ハウジングエアコン 別売 リニューアル専用据付枠 形名 MAC-604TW 据付工事説明書

販売店・工事店さま用

この製品の性能・機能を十分に発揮させ、また安全を確保するために、正しい据付工事が必要です。据付工事の前に、この説明書と室内機の据付工事説明書を必ずお読みください。

## 安全のために必ずお守りください

- ご使用前に、この「安全のために必ずお守りください」をよくお読みのうえ据付けてください。
- ここに示した注意事項は、安全に関する重要な内容を記載していますので、必ず守ってください。
- 据付工事終了後、この据付工事説明書をお客さまにお渡しください。



**警告** (誤った取扱いをしたときに、死亡や重傷などの重大な結果に結びつく可能性があるもの)

■「図記号」の意味は次のとおりです。  
! 指示を守る

- 据付けは、お買上げの販売店または専門業者に依頼する。据付けには専門の知識と技術が必要です。お客さま自身で据付工事をされ不備があると、水漏れや感電・火災・ユニットの落下によるケガの原因になります。
- 据付けは、重量に十分耐える所に確実に。強度の不十分な所に据付けると、ユニットが落下し、ケガなどの原因になります。
- 据付けは、据付工事説明書に従って確実に。据付けに不備があると、水漏れ・感電・火災・ユニットの落下によるケガの原因になります。
- 据付時、安全のため、適切な保護具・工具を使用する。ケガの原因になります。
- 据付工事部品は、必ず当社付属部品および指定の部品を使用する。当社指定部品を使用しないと、水漏れ・感電・火災・ユニットの落下によるケガの原因になります。

お願い

### 1 使用部品

このリニューアル専用据付枠はMTZ-22/28/32/4004Sからのリニューアル専用となりますので、その他の機種からのリニューアルについては据付枠(別売形名 MAC-603TW)を使用してください。

|    |                |                  |                   |
|----|----------------|------------------|-------------------|
|    | ①              | ②                | ③                 |
| 部品 | 上枠(板金)<br>     | 下枠(板金)<br>       | 上枠固定用ネジ<br>       |
| 個数 | 1              | 1                | 8<br>ドリルネジ4×30    |
|    | ④              | ⑤                | ⑥                 |
| 部品 | 上スペーサー(木製)<br> | 下スペーサー(木製)<br>   | ストッパー<br>         |
| 個数 | 1              | 1                | 2                 |
|    | ⑦              | ⑧                | ⑨                 |
| 部品 | スライド吊り金具<br>   | 固定用ネジ<br>        | 固定用ネジ<br>         |
| 個数 | 2              | 5<br>タッピングネジ4×10 | 14<br>タッピングネジ4×25 |

●旧据付枠の板金に直接ネジを打込む箇所(上枠取付時)がありますので、インパクトドライバーのご使用をおすすめします。

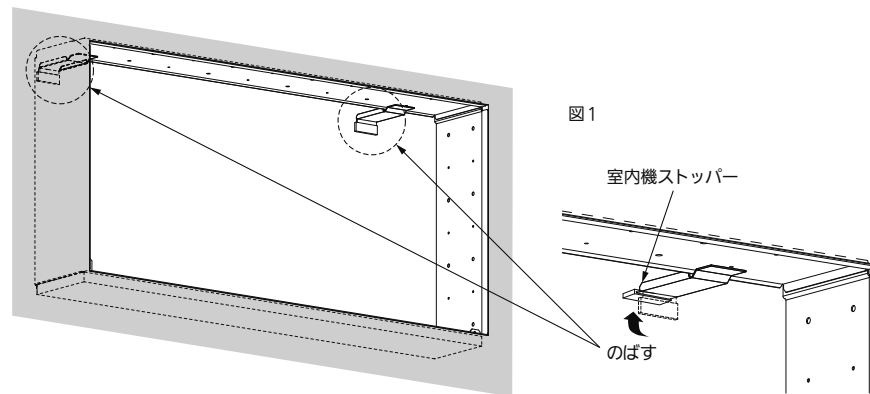
### 2 現在取付いている前面グリルおよび室内機の取外し

1. 旧前面グリルの取外し  
現在付いている前面グリルのネジ4本(4×10)を取外し、前面グリルを取外してください。
2. 旧室内機の取外し  
現在付いている室内機(MTZ-22/28/32/4004S)を取外してください。

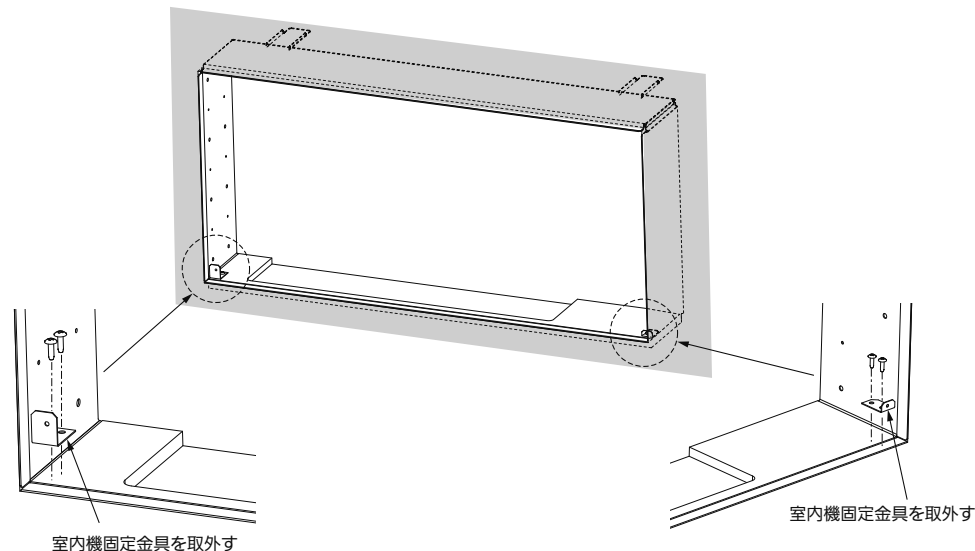
### 3 取付け前の準備

旧据付枠の加工(旧据付枠は取外さないでください)

1. 旧据付枠上部の室内機ストッパー(左右2か所)をペンチ等で後方へのぼします。(図1参照)



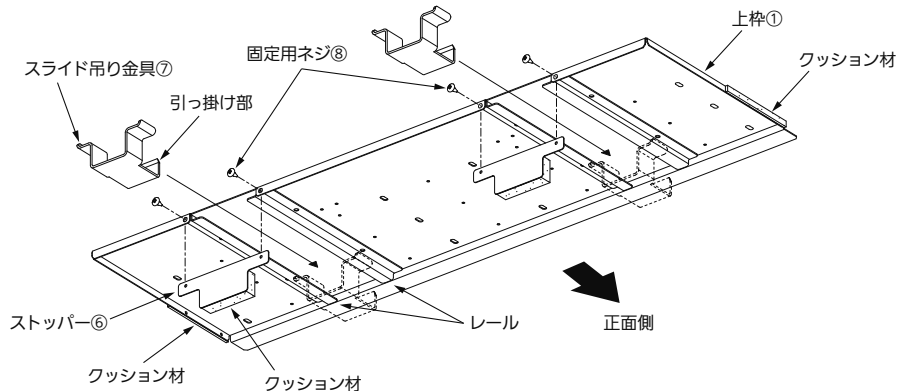
2. 旧据付枠下部の室内機固定金具(左右2か所)を取外します。



### 3 取付け前の準備 つつき

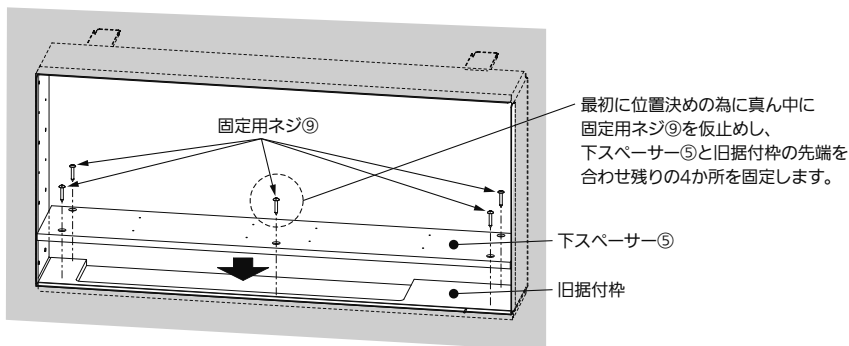
#### リニューアル専用据付枠の先行準備

1. 上枠①のレールにスライド吊り金具⑦を引っ掛け部が正面にくるように挿入し、ストッパー⑥のクッション材がスライド吊り金具⑦の側を向くように、上枠①の内側に固定用ネジ⑧で確実に固定します。

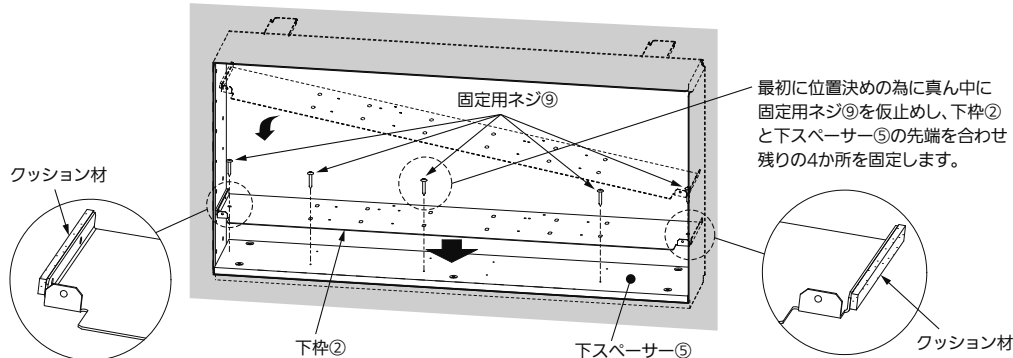


### 4 据付枠の取付け

1. 下スパーサー⑤を固定用ネジ⑨にて5か所固定します。

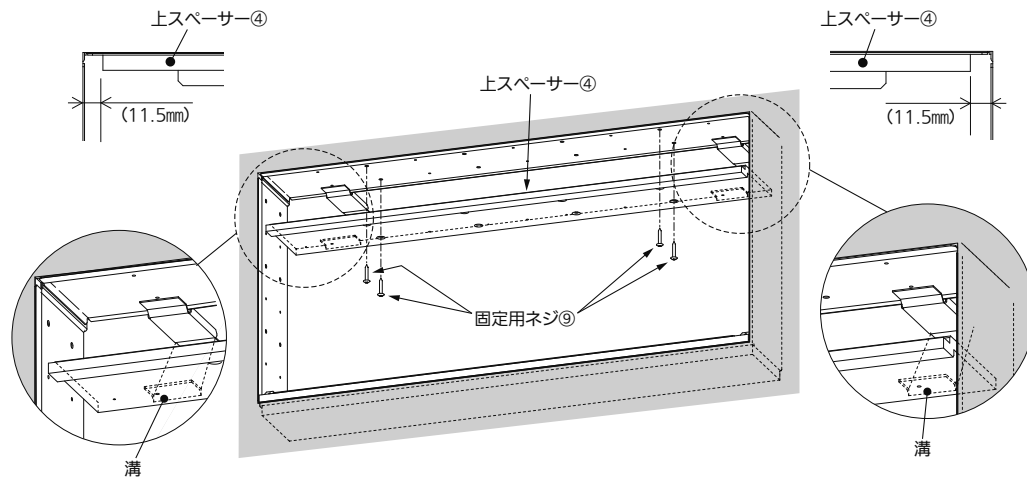


2. 下枠②左右のクッション材が旧据付枠に引っ掛からないように下枠②を傾けて挿入し、固定用ネジ⑨にて5か所固定します。

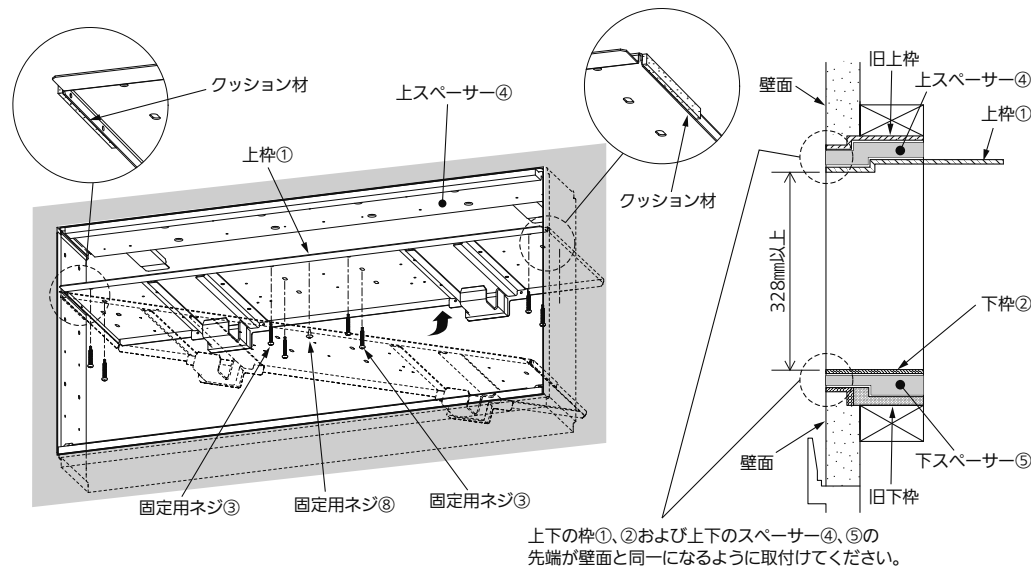


### 4 据付枠の取付け つつき

3. 上スパーサー④の溝(2か所)を旧据付枠の室内機ストッパーに位置を合わせ、固定用ネジ⑩にて4か所を固定します。



4. 上枠①左右のクッション材が旧据付枠に引っ掛からないように上枠①を傾けて挿入し、中央付近の穴を固定用ネジ⑧にて仮止めしながら上枠①の位置を旧据付枠の先端に合わせた後、手前側から2列目までの長穴を固定用ネジ③にて8か所固定します。  
※参考: 梱包材(外装箱および緩衝材)を重ねて上枠①の下に立掛けることで、仮止め時に保持することができます。



上下の枠①、②および上下のスパーサー④、⑤の先端が壁面と同一になるように取付けてください。

#### お願い

この後の据付作業等については室内機の据付工事説明書を参照して作業してください。