

三菱電機融雪用温水ヒートポンプユニット
別売 防雪架台用吹込防止カバー MSC-011SH
据付工事説明書

販売店・工事店さま用

この製品の性能・機能を十分に発揮させ、また安全を確保するために、正しい据付工事が必要です。
据付工事前にこの据付工事説明書を必ずお読みください。

安全のために必ずお守りください

- ご使用の前に、この「安全のために必ずお守りください」をよくお読みのうえ据付けてください。
- ここに示した注意事項は、安全に関する重要な内容を記載していますので、必ず守ってください。
- 据付工事終了後、この据付工事説明書をお客さまにお渡しください。



警告

(誤った取扱いをしたときに、死亡や重傷などの重大な結果に結びつく可能性があるもの)

■“図記号”の意味は次のとおりです。



指示を守る



■据付けは、お買上げの販売店または専門業者に依頼する。
据付けには専門の知識と技術が必要です。
お客さま自身で据付工事をされ不備があると、水漏れや感電・火災・ヒートポンプユニットの落下によるケガの原因になります。



■据付けは、据付工事説明書に従って確実に行う。
据付けに不備があると、水漏れ・感電・火災・ヒートポンプユニットの落下によるケガの原因になります。



■据付工事部品は、必ず当社付属部品および指定の部品を使用する。
当社指定部品を使用しないと、水漏れ・感電・火災・ヒートポンプユニットの落下によるケガの原因になります。



■据付時、安全のため、適切な保護具・工具を使用する。
ケガの原因になります。

1 使用部品

据付けを始める前に、下記の部品を確認し、据付工事説明書の据付手順に従って取付けてください。

品名	個数	品名	個数	品名	個数
①防雪架台用吹込防止カバー本体	1	②シールテープ	1	③六角ボルト M8×16	3

お願い

組立の際は、必ず指定の締付トルクを守って作業をしてください。

サイズ	締付トルク
六角ボルトM8	30~35N・m

2 防雪架台(高置台)への取付け

1. シールテープの貼り付け
図1のように防雪架台用吹込防止カバー本体①の端面にシールテープ②を貼り付けます。

2. 防雪架台(高置台)への取付け
図2のように架台脚長へ防雪架台用吹込防止カバー本体①を六角ボルトM8×16③で固定します。

3. ヒートポンプユニットの取付位置調整
ヒートポンプユニット背面と防雪架台用吹込防止カバー本体①の間に隙間が出来ないようにヒートポンプユニット取付位置を調整してください。

お願い

ヒートポンプユニット取付位置調整後は必ずヒートポンプユニットの脚を固定しているボルトがはずれたり緩んでいないことを確認してください。

図1

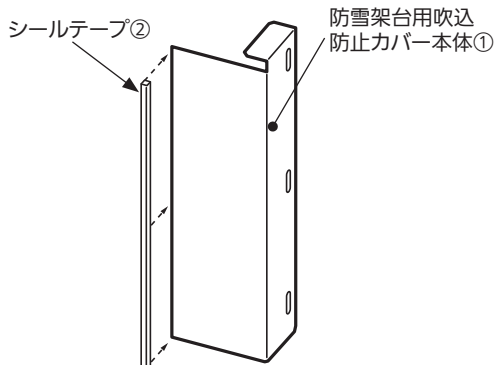


図2

