



三菱ルームエアコン
日除け
MAC-514HI / MAC-524HI / MAC-534HI

据付工事説明書

販売店・工事店さま用

- この日除けは室外機に日光が直接当たらないようにする部品です。
- 屋上などの強風にさらされることが予想される場所には設置しないでください。
- 積雪のある場所での使用は避けてください。
- 取付は番号順に作業してください。

安全のために必ずお守りください

- ご使用の前に、この「安全のために必ずお守りください」をよくお読みのうえ据付けてください。
- ここに示した注意事項は、安全に関する重要な内容を記載していますので、必ず守ってください。
- 据付工事終了後、④「据付後の確認」を必ず確認し、この据付工事説明書をお客さまにお渡しください。



警告

(誤った取扱いをしたときに、死亡や重傷などの重大な結果に結びつく可能性があるもの)

■“凶記号”の意味は次のとおりです。



禁止



指示を守る



■お客さま自身で据付はしない。
不備があると、部品の落下によるケガの原因になります。
お買上げの販売店または専門業者に、ご相談ください。



■据付工事部品は、必ず当社付属部品および指定の部品を使用する。
当社指定部品を使用しないと、部品の落下によるケガの原因になります。

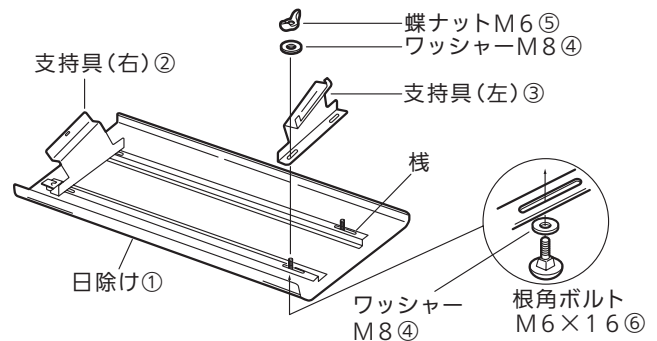
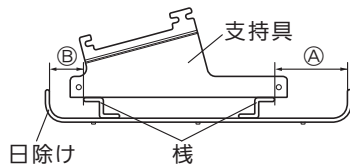
1 使用部品

品番	品名	個数	品番	品名	個数	品番	品名	個数
①	日除け	1	④	ワッシャー M8	8	⑦	ネジ M4×12	3
②	支持具(右)	1	⑤	蝶ナットM6	4	⑧	ワッシャー M4	3
③	支持具(左)	1	⑥	根角ボルト M6×16	4			

2 日除け支持具の取付

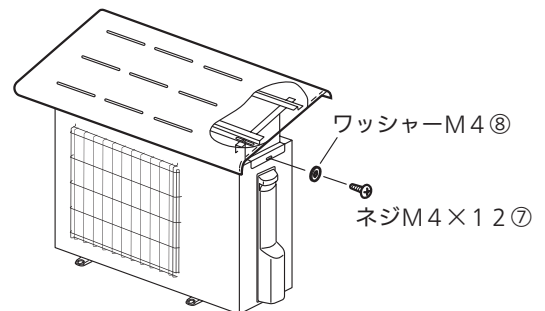
- 1.日除け①を裏返し、取付用棧が上を向くように置き、棧に支持具(右)②・支持具(左)③を根角ボルトM6×16⑥、ワッシャーM8④、蝶ナットM6⑤で4か所仮止めします。

※ A側が長くなるように支持具を取付けてください。



3 室外機への取付

- 1.トップパネルを固定している左右のネジ(3本)を外します。
このネジ(3本)は取外し後、使用しません。
- 2.日除け①に取付けた支持具(右)②・支持具(左)③を①.で取外したトップパネル固定ネジ穴部にワッシャーM4⑧・ネジM4×12⑦で3か所固定してください。
※ 締付トルク 1.5 \pm 0.1 N・m
- 3.仮止めしていた蝶ナットM6⑤を室外機の幅に合わせ、日除け①の位置を決めてから4か所確実に締めます。



4 据付後の確認

- の中に✓印をいれて確認してください。
- 確認後、この据付工事説明書をお客さまにお渡しください。
- ネジはしっかり固定されていますか?
 - 「安全のために必ずお守りください」の項目を確認しましたか?